



PRELL, s.r.o., Centrum I 57/132,
SK-018 41 Dubnica nad Váhom, E-mail: prell@prell.sk
prevádzka: Strážovská 397/8, **SK-018 51 Nová Dubnica**

IČO: 36 360 678
DIČ: 2022183130
IČ DPH: SK2022183130

Banka: SLSP Dubnica n/V Tel./Fax/Zázn.: +421 42 443 11 35
č.účtu: 0363035368/0900 Mobil: +421 905 654 866
Registrácia: Okresný súd Trenčín, oddiel Sro, vložka č.16747/R

UŽIVATELSKÝ MANUÁL

Frekvenčných měničů

TECO INVERTER 7300 CV

Pro řady : 7300 CV 0,4 - 2,2 kW (vstup 1 x 230 V)
0,75 - 55 kW (vstup 3 x 400 V)

Verze: září 2010

Plná

Označení měničů TECO řada 7300CV

Výkon měniče (KW)	Vstup	MODEL	
		Zkrácené označení	Výrobní označení
0,4	1 x 230V	CV-20P5-H1F	JNTHBCBA R500 AC-UF
0,75		CV-2001-H1F	JNTHBCBA 0001 AC-UF
1,5		CV-2002-H1F	JNTHBCBA 0002 AC-UF
2,2		CV-2003-H1F	JNTHBCBA 0003 AC-UF
0,75	3 x 400V	CV-4001-H3F	JNTHBCBA 0001 BE-UF
1,5		CV-4002-H3F	JNTHBCBA 0002 BE-UF
2,2		CV-4003-H3F	JNTHBCBA 0003 BE-UF
3,7		CV-4005-H3F	JNTHBCBA 0005 BE-UF
5,5		CV-47R5-H3F	JNTHBCBA 7R50 BE-UF
7,5		CV-4010-H3F	JNTHBCBA 0010 BE-UF
11		CV-4015-H3F	JNTHBCBA 0015 BE-UF
15		CV-4020-H3	JNTHBCBA 0020 BE-UF
18		CV-4025-H3	JNTHBCBA 0025 BE-UF
22		CV-4030-H3	JNTHBCBA 0030 BE-UF
30		CV-4040-H3	JNTHBCBA 0040 BE-UF
37		CV-4050-H3	JNTHBCBA 0050 BE-UF
45		CV-4060-H3	JNTHBCBA 0060 BE-UF
55		CV-4075-H3	JNTHBCBA 0075 BE-UF

Poznámky :

V textu manuálu se v technické části použit zápis čísel ve tvaru xxxx,xx. V části věnované programování se místo desetinné čárky používá desetinná tečka, což je v souladu se zobrazením na displeji měniče.

Zápis programovatelných parametrů měniče je ve tvaru : (Y-XX)

Měniče řady 7300 CV jsou dodávány ve dvou provedeních:

1. Provedení A (software 2.1 až 2.8)

Měniče CV-20P5-H1F, CV-2001-H1F, CV-2002-H1F, CV-4001-H3F, CV-4002-H3F

2. Provedení B (software 2.9)

Měniče CV-2003-H1F, CV -4003-H3F až CV-4075-H3

Rozdíl je v zapojení řídicí svorkovnice TM2, a v jejím označení.

U provedení B jsou přidány funkce 5-11, 5-12 a rozšířena funkce 12-6.

Programovatelný automat PLC je u obou provedení stejný.

3. Obsah

	Strana
1. Základní upozornění pro aplikaci měničů	4
2. Úvod	5
3. Instalace měniče	6
4. Specifikace	8
4.1 Typové označení	8
4.2 Základní parametry pro silovou část měničů	9
4.3 Jištění a přívodní vodiče	11
4.4 Základní údaje	12
4.5 Montážní rozměry	14
5. Elektrické zapojení	17
5.1 Příklady zapojení měničů, jednofázové napájení	19
5.2 Příklady zapojení měničů, trojfázové napájení	21
5.3 Přepínače u desky řízení	24
5.4 Svorkovnice	25
5.5 Zapojení obvodů nízkého napětí – silové obvody	27
6. Možnosti řízení měničů řady 73000 CV	30
6.1 Skalární řízení	30
6.2 Vektorové řízení	31
6.3 Vývojový diagram nastavení měniče	32
7. Ovládání měniče	33
8. Seznam programovatelných parametrů – měniče 73000 CV	37
9. Popis parametrů	54
Parametry skupiny 0: Základní provozní nastavení	54
Parametry skupiny 1: Start/Stop a způsob řízení frekvence	55
Parametry skupiny 2 : Manuální a automatický způsob restartu	58
Parametry skupiny 3 : Základní provozní parametry	60
Parametry skupiny 4 : Zobrazení displeje	65
Parametry skupiny 5 : Multifunkční vstupy – MFIT	66
Parametry skupiny 6 : Krokování a předvolené frekvence	72
Parametry skupiny 7 : Analogové vstupy	73
Parametry skupiny 8 : Analogový výstup a reléové výstupy	74
Parametry skupiny 9 : Ochranné funkce	76
Parametry skupiny 10 : Závislosti V/f	78
Parametry skupiny 11 : PID regulátor	80
Parametry skupiny 12 : Limity PID regulátoru a útlumové funkce	82
Parametry skupiny 14 : Parametry motoru po identifikaci	83
Parametry skupiny 15 : Provozní doby a tovární nastavení	84
10. Indikace chybových stavů	85
11. Přídavné obvodové prvky (tlumivky, brzdné odpory, jednotky, filtry)	90
12. Volitelné přídavné prvky (styková deska RS-485, RS-232, kopírovací jednotka, kabel pro oddálení displeje)	96
13. Údržba	98
14. Typické hodnoty náhradních parametrů motorů	99
15. PLC automat (zákl. instrukce, spec. registry, spec. instrukce, propojovací symboly a instrukce v lin. schémach, čítače, časovače, analog. komparátor, komparátor pro IRC, řídicí člen pro frekvenci..)	100
16. Připojení brzdného odporu a brzdné jednotky	114
17. Stručný přehled – popis měniče a PLC automatu - aplikace	115

1. Základní upozornění pro aplikaci měničů

Zkontrolujte, zda napájecí síť má stejné napětí jako dodaný měnič, (230V/50Hz nebo 3x 400V/50Hz).

Síťové napájení připojte na svorky L1, L2, L3.

Motor připojte na svorky T1, T2, T3.

Nedotýkejte se žádné části elektrických obvodů měniče, je-li pod napětím, nebo je-li vypnuto napětí pouze krátkodobě. Po otevření krytu vyčkejte, až zhasne signalizace LED na hlavní desce měniče.

Neprovádějte žádné zapojování dříve než odpojíte měnič od sítě. Porušení této zásady může způsobit úraz elektrickým proudem, nebo poškození měniče.

Zapojování a uvádění měniče do provozu mohou provádět pouze pracovníci splňující požadavky na odbornou kvalifikaci pro práci v elektrotechnice, minimálně dle § 6 vyhlášky 50/1978 Sb.

Měnič zapojujte v elektrické soustavě TN-S, dle ČSN 33 2000-3. V případě soustavy TN-C rozdělte v místním rozvaděči vodič PEN na nulový a ochranný vodič v soulase s ČSN 33 2000-4-41.

Pozor !

U měničů s jednofázovým napájením – vstup 230V/50Hz se fázový vodič připojuje na svorku L1 – (L), nulový vodič na svorku L3 –(N), ochranný vodič PE na označenou zemní svorku.

U měničů s třífázovým napájením – vstup 3 x 400V/50Hz se fázové vodiče připojují na svorky L1, L2, L3 a ochranný vodič PE na označenou zemní svorku. Nulový vodič není použit.

Nikdy nesmí být připojeno síťové napájení na výstupní svorky měniče (T1, T2, T3), jinak dojde k poškození výstupního tranzistorového modulu.

Nikdy nezapojujte stykač mezi výstup měniče a motor. Při vypínání dochází v důsledku nashromážděné energie v motoru k přepětí a může dojít k poškození výstupního tranzistorového modulu.

U pracovních strojů a všech dalších zařízení, kde není povolen automatický start měniče po připojení síťového napájení (parametr 2-05 = 0001), je třeba zapnout startovací signál měniče minimálně se zpožděním 5s po zapnutí síťového napájení.

2. Úvod

Obecně

Měniče série 7300 CV mají možnost volby vektorového řízení v otevřené zpětnovazební smyčce nebo skalárního řízení U/f. Jedná se o moderní akční členy pro řízení indukčních motorů. Při konstrukci měničů jsou použity nejnovější polovodičové součásti. Výstupní napětí je pulsně šířkově modulováno (PWM), jako výstupní výkonový prvek se používají inteligentní výkonové tranzistorové bloky typu IGBT. Výstupní proud napájející motor je blízký sinusovému průběhu.

Pokyny po obdržení zásilky

Zásilka byla zajištěna proti poškození během dopravy. Před rozbalením kontrolujte tyto údaje :

Zkontrolujte popis výrobku na štítku s Vaší objednávkou.

Zkontrolujte, zda nedošlo k poškození během dopravy. (Vážné poškození obalu může poškodit i měnič).

Po rozbalení kontrolujte tyto údaje :

Zkontrolujte, zda napěťové a proudové údaje odpovídají Vaší objednávce.

Zkontrolujte všechna viditelná elektrická propojení a dotažení šroubů na silové a řídicí svorkovnici.

Zjistěte, zda není žádné viditelné poškození.

Pokud je nějaká část měniče poškozena, nebo chybí, uvědomte okamžitě distributora, kterým je firma PRELL, s.r.o. Dubnica nad Váhom.

3. Instalace měniče

Prostředí

Správné umístění měniče je podmínkou pro úspěšnou činnost a dosažení garantované životnosti. Z hlediska klimatické odolnosti je měnič určen pro prostředí normální s následujícími okolními podmínkami :

Teplota okolí

Měnič s krytem : - 10°C až + 40°C

Měnič bez krytu : - 10°C až + 50°C

Krytí IP 20 dle ČSN EN 60 529 pro všechny typy

Ochrana proti přímému slunečnímu záření

Ochrana proti vlhkosti

Odpovídá prostředí AB4 dle ČSN 33 2000-3

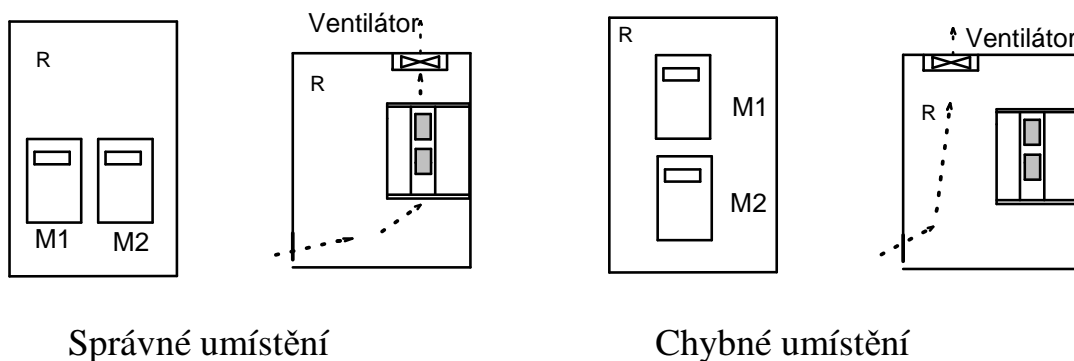
Ochrana proti prachu, kovovým částicím a korozivním plynům

Odpovídá prostředí AE1 a AF1 dle ČSN 33 2000-3

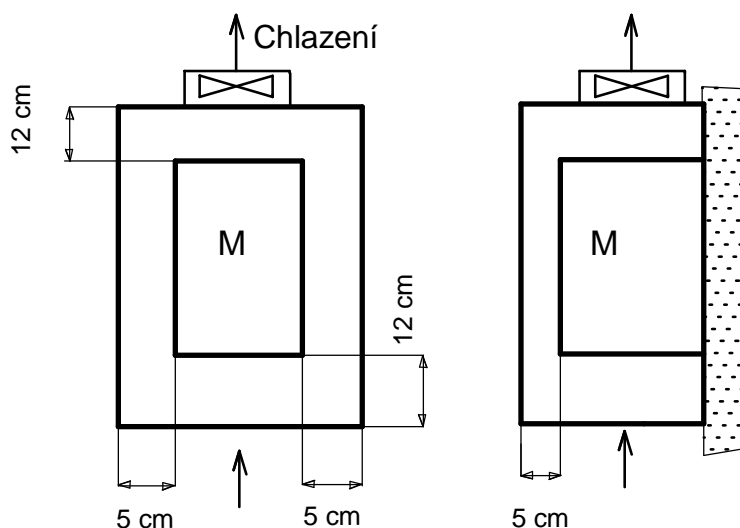
Ochrana proti nadměrným vibracím (nad 1G)

3.2 Umístění měniče v rozvaděči

Z důvodů chlazení a údržby musí být kolem měniče dostatečný prostor (viz následující obrázek). Teplota uvnitř rozvaděče nesmí překročit výše uvedené meze. V případě, že je prostor rozvaděče omezen a nelze zaručit požadovanou teplotu v okolí měniče, je zapotřebí provést nucené ventilační chlazení. Příklady umístění měničů v rozvaděči jsou uvedeny na následujícím obrázku.



Minimální vzdálenosti měniče od stěn rozvaděče.

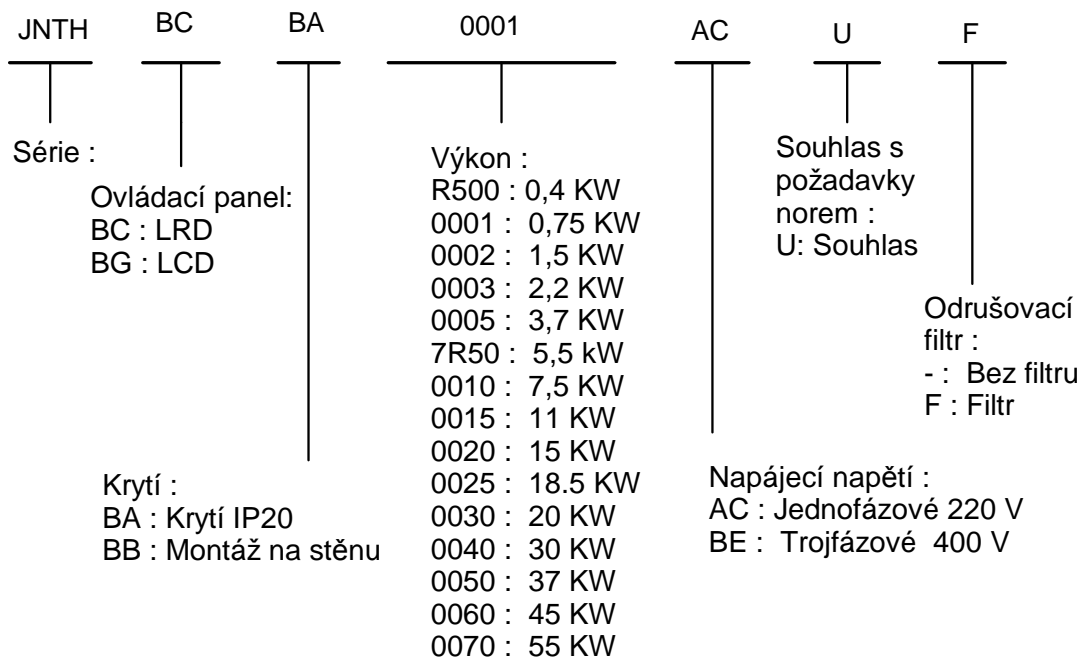
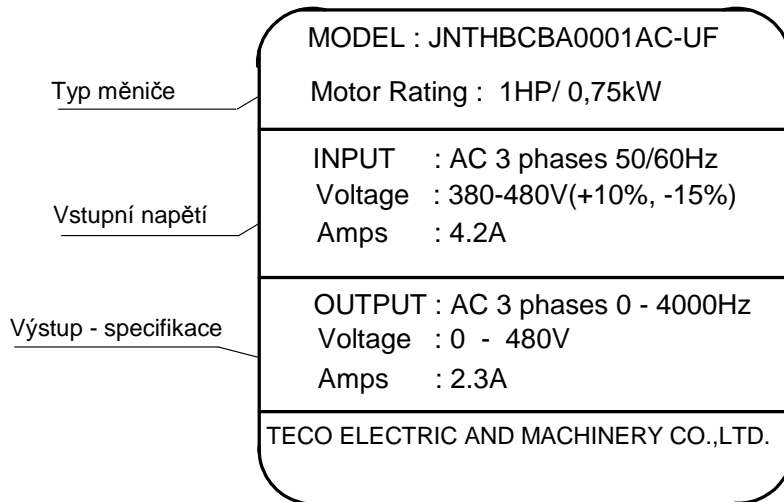


V případě uzavřeného rozvaděče, pro dosažení vyššího krytí než IP20, je zapotřebí provést tepelný výpočet s ohledem na provedení rozvaděče, teplotu okolí a pracovní režim měniče. Vnitřní objem rozvaděče musí být dostatečně velký, aby nebyla překročena mezní pracovní teplota měniče.

4. Specifikace

Typové označení

Typový štítek měniče



V příkladu na typovém štítku je uveden měnič CV-4001-H3F, výkon 0,75 kW.

4.2 Základní parametry pro silovou část měničů

Frekvenční měniče TECO - 7300 CV

Jednofázové napájení 230V/50Hz

	Měnič série JNTHBCBA xxxx AC-UF			
Typ měniče	R500	0001	0002	0003
Výkon (HP)	0,5	1	2	3
Jmenovitý výkon motoru (kW)	0,4	0,75	1,5	2,2
Jmenovitý proud (A)	3,1	4,5	7,5	10,5
Jmenovitý výstup (KVA)	1,2	1,7	2,9	4,0
Vstupní napětí	1 fáze, (L1 + N + PE), 200 – 240V +10% -15%, 50/60Hz			
Výstupní napětí	3 fáze, 0 – 240V			
Vstupní proud (A) (Maximální)	8,5	12	19	27
Váha (kg)	1,2	1,2	1,5	1,9
Povolený výpadek napájení max. (s)	1,0	2,0	2,0	2,0

Trojfázové napájení 3 x 400V/50Hz

	Měnič série JNTHBCBA xxxx BE-UF						
Typ měniče	0001	0002	0003	0005	7R50	0010	0015
Výkon (HP)	1	2	3	5	7,5	10	15
Jmenovitý výkon motoru (kW)	0,75	1,5	2,2	3,7	5,5	7,5	11
Jmenovitý proud (A)	2,3	3,8	5,2	8,8	13	17,5	25
Jmenovitý výstup (KVA)	1,7	2,9	4,0	6,7	9,9	13,3	19,1
Vstupní napětí	3 fáze, 380 – 440V +10%, -15%, 50/60Hz						
Maximální výstupní napětí	3 fáze, 380 – 480 V						
Vstupní proud (A) (Maximální)	4,2	5,6	7,3	11,6	17	23	31
Váha (kg)	1,2	1,2	1,8	1,8	5,6	6,6	6,6
Povolený výpadek napájení max. (s)	1,0	1,0	2,0	2,0	2,0	2,0	2,0

Trojfázové napájení 3 x 400V/50Hz

	Měnič série JNTHBCBA xxxx BE-UF						
Typ měniče	0020	0025	0030	0040	0050	0060	0075
Výkon (HP)	20	25	30	40	50	60	75
Jmenovitý výkon motoru (kW)	15	18,5	22	30	37	45	55
Jmenovitý proud (A)	32	40	48	64	80	96	128
Jmenovitý výstup (KVA)	27,4	34	41	54	68	82	110
Vstupní napětí	3 fáze, 380 – 440V +10%, -15%, 50/60Hz						
Maximální výstupní napětí	3 fáze, 380 – 480 V						
Vstupní proud (A) (Maximální)	38	48	56	75	92	112	142
Váha (kg)	15	15	15	33	33	50	50
Povolený výpadek napájení max. (s)	2,0	1,0	2,0	2,0	2,0	2,0	2,0

4.3 Jištění a přívodní vodiče

Jednofázové napájení 230V/50Hz

Měníče série JNTHBCBA xxxx AC-UF

Typ měniče	R500	0001	0002	0003
Jistič dle ČSN EN 60 898 Charakteristika C	4A	4A	6A	10A
Vodiče svorkovnice TM 1	Vodič 1,5 mm ² , CU, Šroub: M4			2,5 mm ² Šroub M4
Vodiče svorkovnice TM2	Vodič 0,75 mm ² , CU, Šroub: M3			

Trojfázové napájení 3 x 400V/50Hz

Měníče série JNTHBCBA xxxx BE-UF

Typ měniče	0001	0002	0003	0005	7R50	0010	0015
Jistič dle ČSN EN 60 898 Charakteristika C	4A	5A	8A	13A	16A	20A	25A
Vodiče svorkovnice TM 1	Vodič 1,5 mm ² , CU, Šroub: M4				2,5 mm ² Šroub M4	2,5 mm ² Šroub M6	4 mm ² Šroub M6
Vodiče svorkovnice TM2	Vodič 0,75 mm ² , CU Šroub: M3						

Typ měniče	0020	0025	0030	0040	0050	0060	0075
Jistič	32A	50A	63A	100A	125A	125A	150A
Vodiče svorkovnice TM 1	6 mm ²	6 mm ²	10 mm ²	16 mm ²	25 mm ²	25 mm ²	35 mm ²
Vodiče svorkovnice TM2	Vodič 0,75 - 1 mm ² , CU Šroub: M3						

4.4 Základní údaje

Položka		Měníče frekvence TECO typová řada 7300 CV
Způsob řízení		Skalární - V/F Vektorové – otevřená vektorová smyčka Pulsně šířková modulace výstupního napětí
Řízení frekvence	Rozsah frekvence	0,1 – 650,0 Hz
	Startovací moment	150%/1Hz (Vektorové řízení)
	Rozsah řízení rychlosti	1 : 50 (Vektorové řízení)
	Přesnost řízení rychlosti	± 0,5 % (Vektorové řízení)
	Rozlišení výstupní frekvence	Digitální nastavení :0,01 Hz, Analogové nastavení : 0,06Hz/60Hz
	Řízení z ovládacího panelu	Přímé řízení tlačítky ▲ ▼ Řízení pomocí potenciometru na ovládacím panelu
	Řízení pomocí externích signálů	1. Externí řízení pomocí normalizovaných signálů : 0-10V, 4-20mA, 10-0V, 20-4mA 2. Motorpotenciometr, řízení z ovládací svorkovnice TM2, externími tlačítky UP, DOWN
	Frekvence a limity frekvence	Nastavení dolní a horní meze frekvence Nastavení zakázaných frekvencí
	Funkce displeje	4 LED zobrazovače (nebo 2 x 16 LCD), indikace stavu, frekvence, rychlosti, výstupního napětí, výstupního proudu, DC napětí meziobvodu, směru otáčení. Zobrazení chybových hlášení
Hlavní řídicí funkce	Nosná frekvence	2 – 16 kHz
	Závislost U/f	18 závislostí z toho jedna programovaná uživatelem
	Rozběh a doběh měniče	Dvě volitelné rozběhové a zpomalovací rampy Dvě volitelné S křivky Podrobně viz (3-05)
	Multifunkční analogový výstup	6 programovatelných výstupních závislostí Podrobně viz (8-00) až (8-01)
	Multifunkční vstup	30 programovatelných možností vstupu Podrobně viz (5-00) až (5-06)
	Multifunkční výstup	Dvě programovatelné výstupní relé Podrobně viz (8-02 až (8-03)
	Digitální vstupní signál	Možno ovládat pomocí tranzistorů NPN a PNP s otevřeným kolektorem
	Další funkce	Restart po ztrátě napětí, start do běžícího motoru, detekce přetížení, 8 nastavitelných rychlostí, dvě rozběhové a zpomalovací rampy, PID regulátor, momentové zvýšení, stavitelné meze frekvence, automatický režim úspory energie, vnitřní programovatelný automat PLC.

Položka		Měníče frekvence TECO typová řada 7300 CV
Sériová komunikace		Normalizovaná rozhraní : RS 232 nebo RS485 Možnost řízení více měničů, sériová komunikace RS485 Programovatelná komunikace
Pracovní teplota		- 10° až + 40°C (otevřený měnič + 50° C)
Skladovací teplota		- 20° až + 60° C
Relativní vlhkost		0 až 95 %
Vibrace		Do 1 G
Elektromagnetická kompatibilita		Splněny požadavky normy ČSN EN 61800-3 ČSN EN 50082-2 Zabudovaný filtr pro odrušení dle ČSN EN 55011, třída A S přídatným filtrem odrušení třída B dle ČSN EN 55011
Elektrická bezpečnost		Splněny požadavky normy ČSN EN 50178
Elektrické krytí		IP 20 dle ČSN EN 60529
Ochranné funkce	Ochrana proti přetížení	Programovatelná tepelná ochrana motoru (150% jmenovitého proudu po dobu 1 minuty)
	Vnitřní jištění	Rychlá výkonová DC pojistka
	Maximální napájecí napětí	Napájení 230 V, ochrana pro DC napětí meziobvodu > 410 V Napájení 400 V, ochrana pro DC napětí meziobvodu > 820 V
	Minimální napájecí napětí	Třída 230 V, vypnutí pro DC napětí meziobvodu < 190 V Třída 400 V, ochrana pro DC napětí meziobvodu < 380 V
	Ochrana proti zastavení	Ochrana proti zastavení při rozběhu, zpomalování a v ustáleném chodu.
	Ochrana proti zkratu na výstupu	Elektronická ochrana výstupů proti zkratu
	Ochrana proti zemnímu zkratu	Elektronická ochrana výstupů
	Krátkodobá ztráta napájení	Měnič může po výpadku napájení automaticky startovat do běžícího motoru v čase do 2 s
	Další funkce	Ochrana proti překročení vnitřní teploty Ochrana proti momentovému přetížení Programovatelné chybové relé, zákaz reverzace, povolení nebo zákaz restartu po výpadku napájení, zámek parametrů

4. 5 Montážní rozměry

A. Skříň provedení 1 :

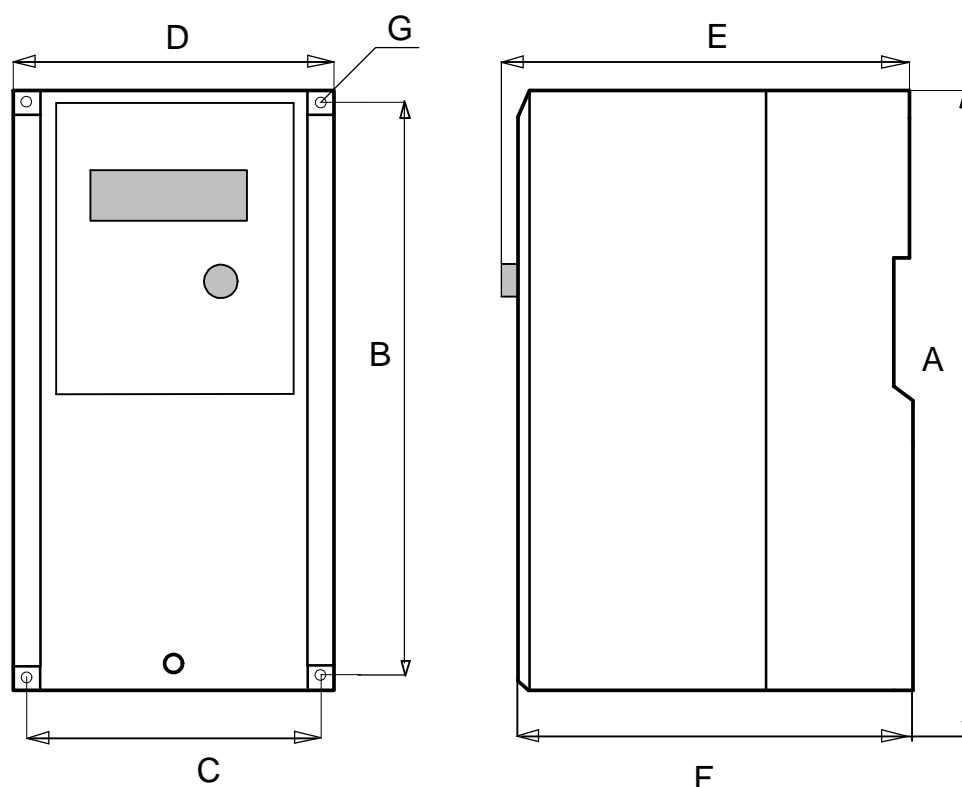
Měniče série JNTHBCBA xxxx AC-UF, jednofázové napájení : R500, 0001

Měniče série JNTHBCBA xxxx BE-UF, trojfázové napájení : R500, 0001, 0002

B. Skříň provedení 2:

Měniče série JNTHBCBA xxxx AC-UF, jednofázové napájení : 0002, 0003

Měniče série JNTHBCBA xxxx BE-UF, trojfázové napájení : 0003, 0005



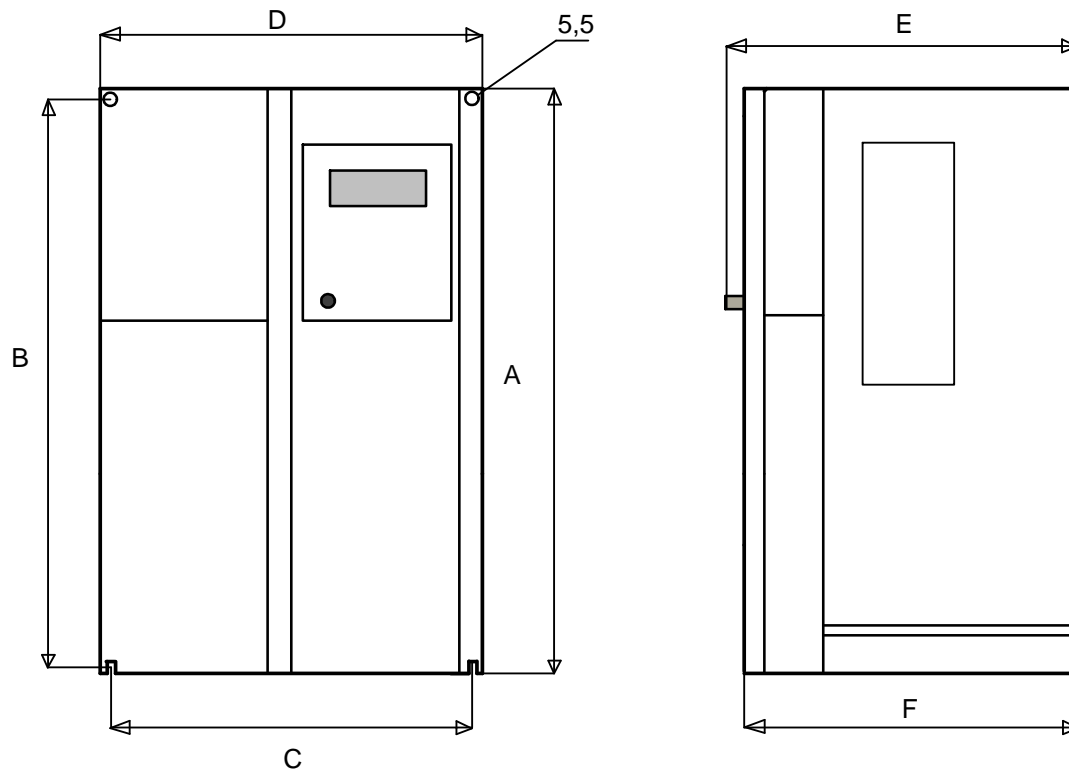
Rozměry měničů – krytí IP 20

(Rozměry pro všechny typy v mm)

	A	B	C	D	E	F
Skříň 1	163	150	78	90	147	141
Skříň 2	188	170	114	128	148	142

C. Skříň provedení 3:

Měniče série JNTHBCBA xxxx BE-UF : trojfázové napájení : 7R50, 0010, 0015

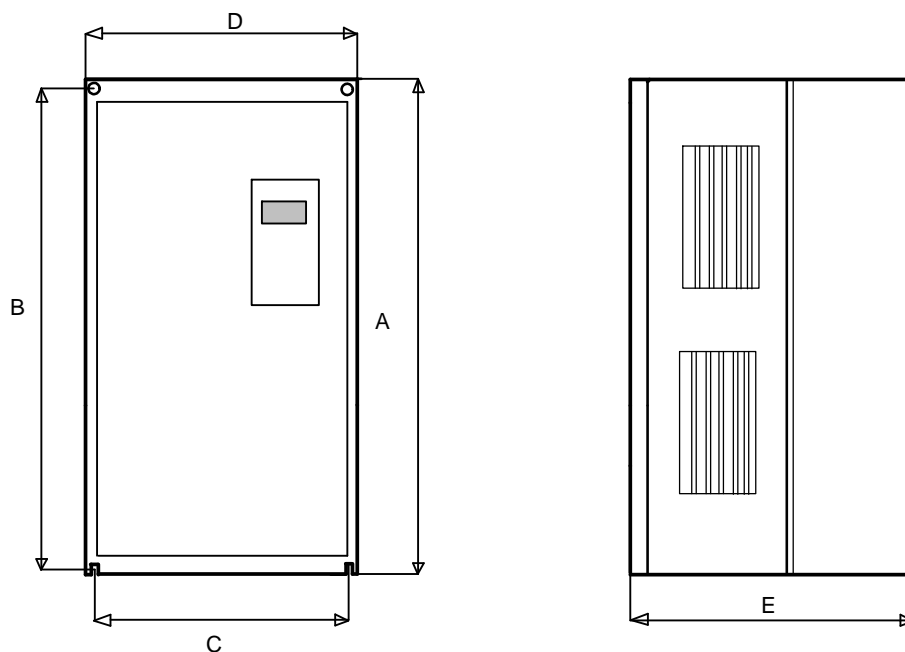


Rozměry měničů – krytí IP 20 *

	A	B	C	D	E	F
Skříň 3	260	244	173	186	195	188

D. Skříň provedení 4:

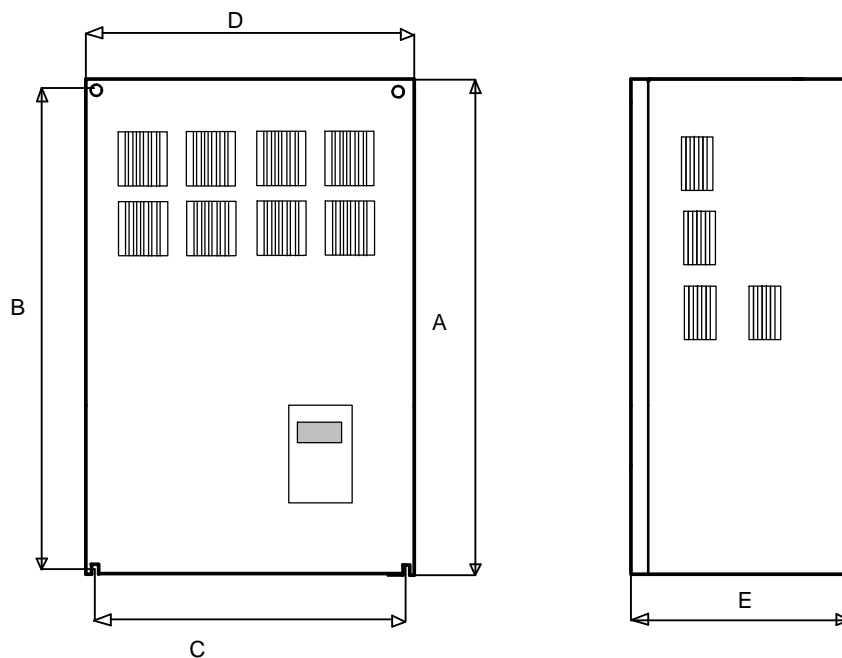
Měníče série JNTHBCBA xxxx BE-UF : trojfázové napájení : 0020, 0025, 0030

**D. Skříň provedení 5:**

Měníče série JNTHBCBA xxxx BE-UF : trojfázové napájení : 0040, 0050

C. Skříň provedení 6:

Měníče série JNTHBCBA xxxx BE-UF : trojfázové napájení : 0060, 0075

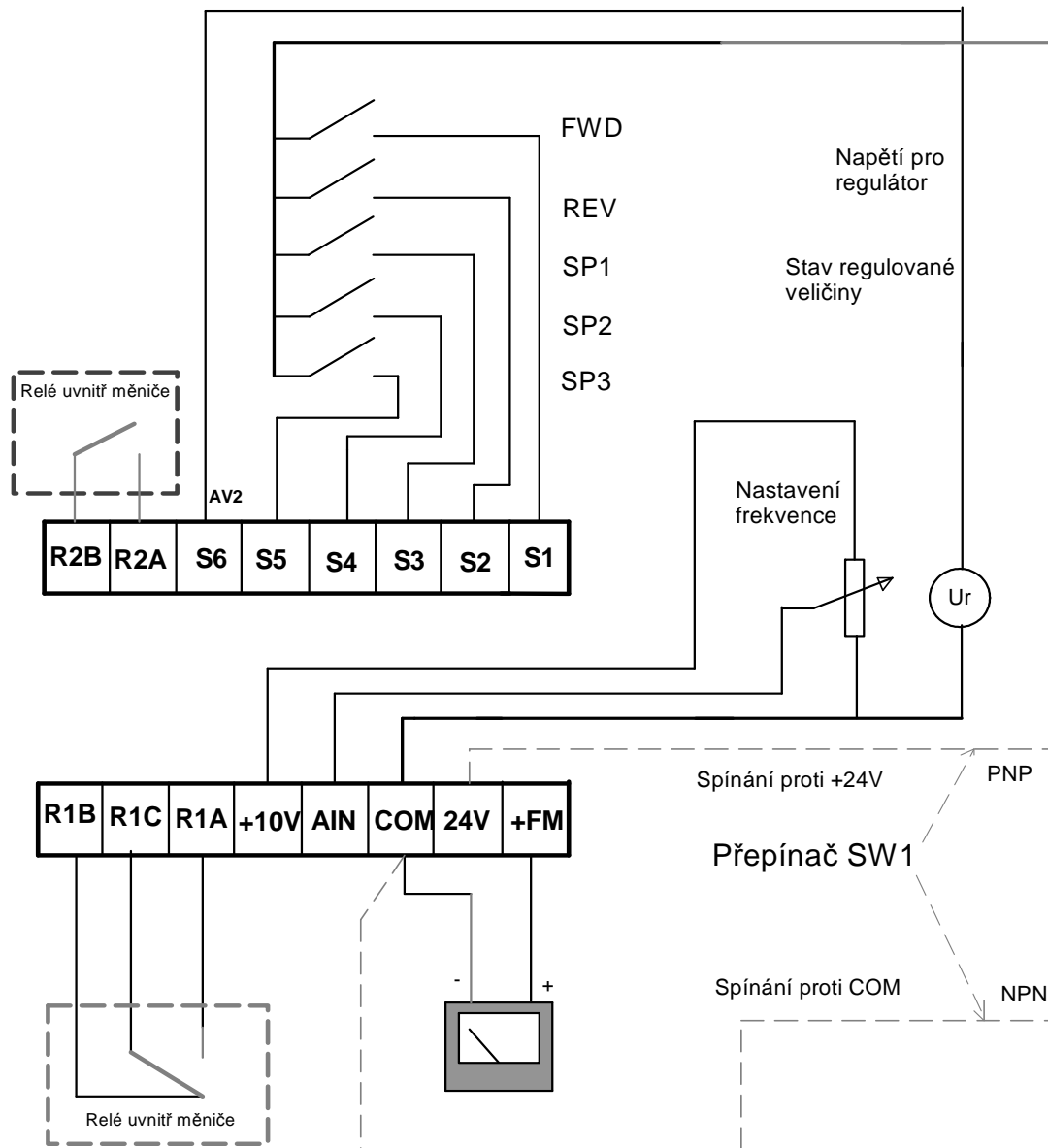


Rozměr (mm)	A	B	C	D	E	Poznámka
Skříň 4	360	340	245	265	247	Krytí IP 00 s přídatným krytem krytí IP 20
Skříň 5	553	530	210	269	303	
Skříň 6	653	630	250	308	308	

5. Elektrické zapojení

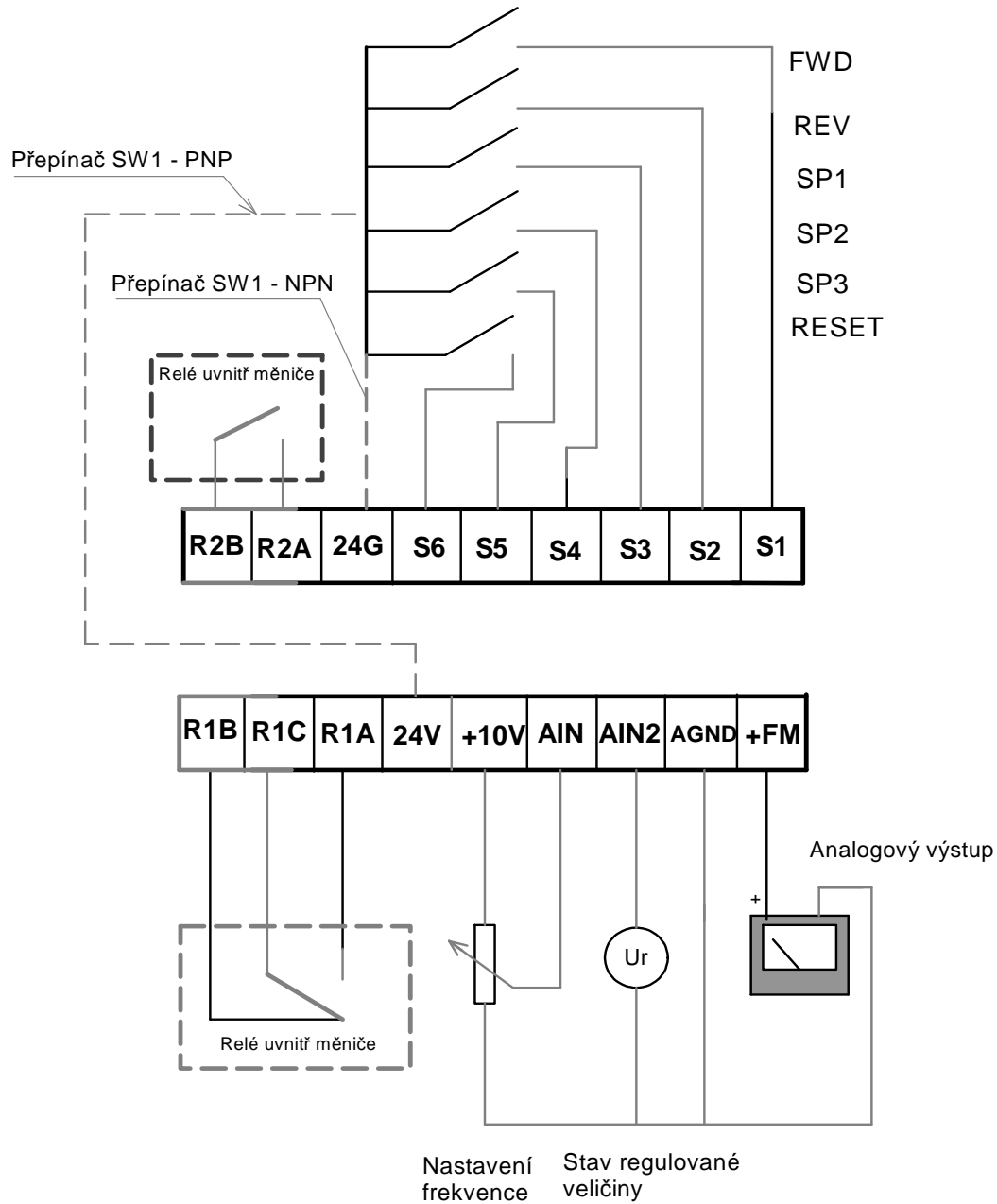
Pohled na svorkovnici řízení – svorkovnice TM2

Platí pro měniče CV-2P5-H1F až CV-2002-H1F, CV-4001-H3F, CV-4002-H3F



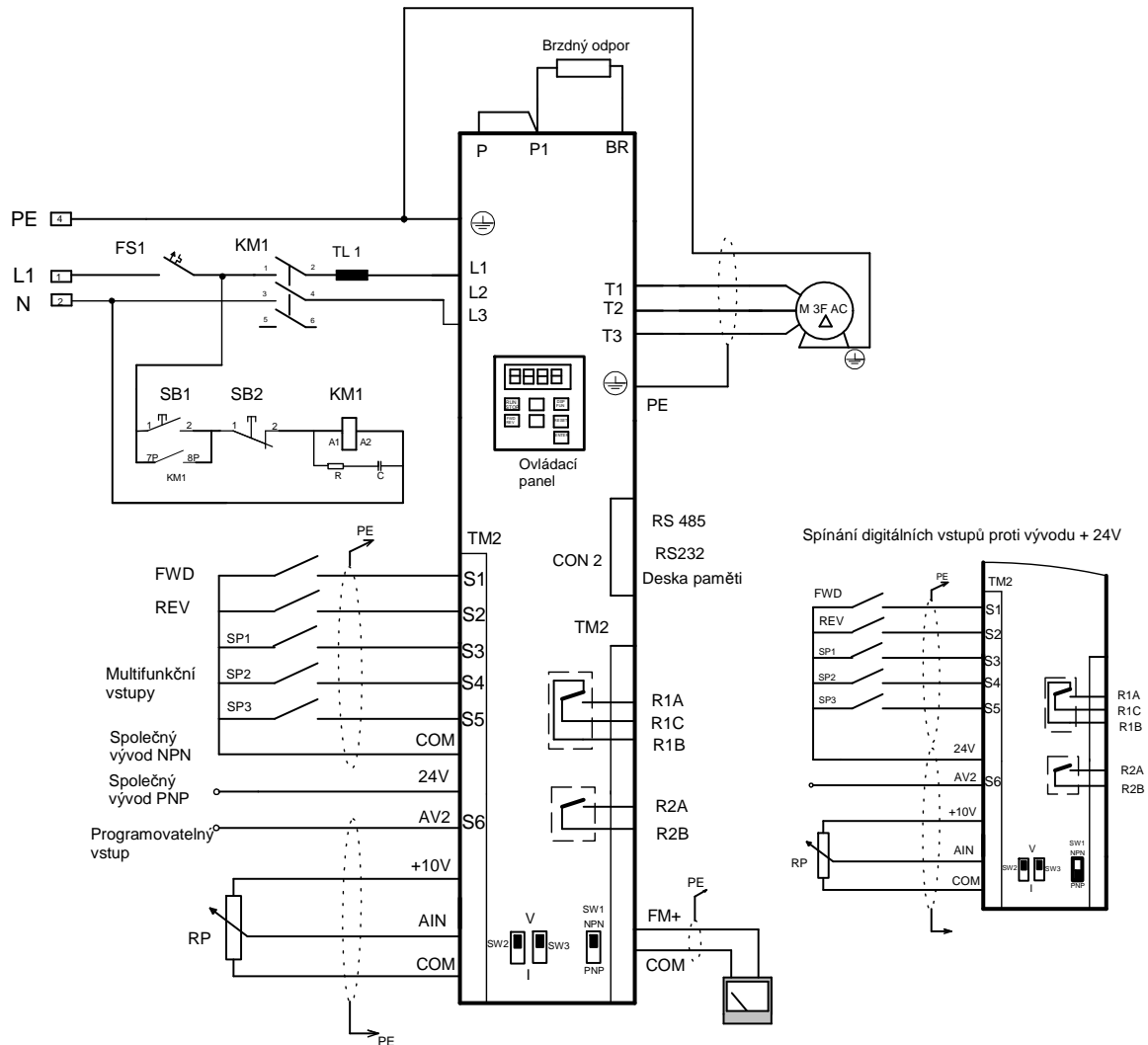
Vstup S6 svorkovnice TM2 lze programově nastavit pro logický nebo analogový signál. Na výše uvedeném obrázku je nastavení pro analogový vstup.

Pohled na svorkovnici řízení – svorkovnice TM2
Platí pro měniče CV-2003-H1F, CV-4003-H3F až CV-4075-H3



U měničů s výkonem nad 15 kW jsou u některých typů malé rozdíly v uspořádání vývodů řídicí svorkovnice. Uspořádání je uvedeno na samolepícím štítku vedle ovládací klávesnice uvnitř měniče.

5.1 Jednofázové napájení Zapojení měničů CV-20P5-H1F až CV-2002-H1F Měniče o výkonech 0,4 až 1,5kW, napájení 230V/50Hz



Vývod COM je na svorkovnici TM2 pouze jeden
Rozdělení je pro přehlednost výkresu

Poznámky:

S6/AV2 – Programovatelný vstup pro analogový nebo logický signál.

SW2 = Nastavení vstupu AIN : 0-10V/0-20mA.

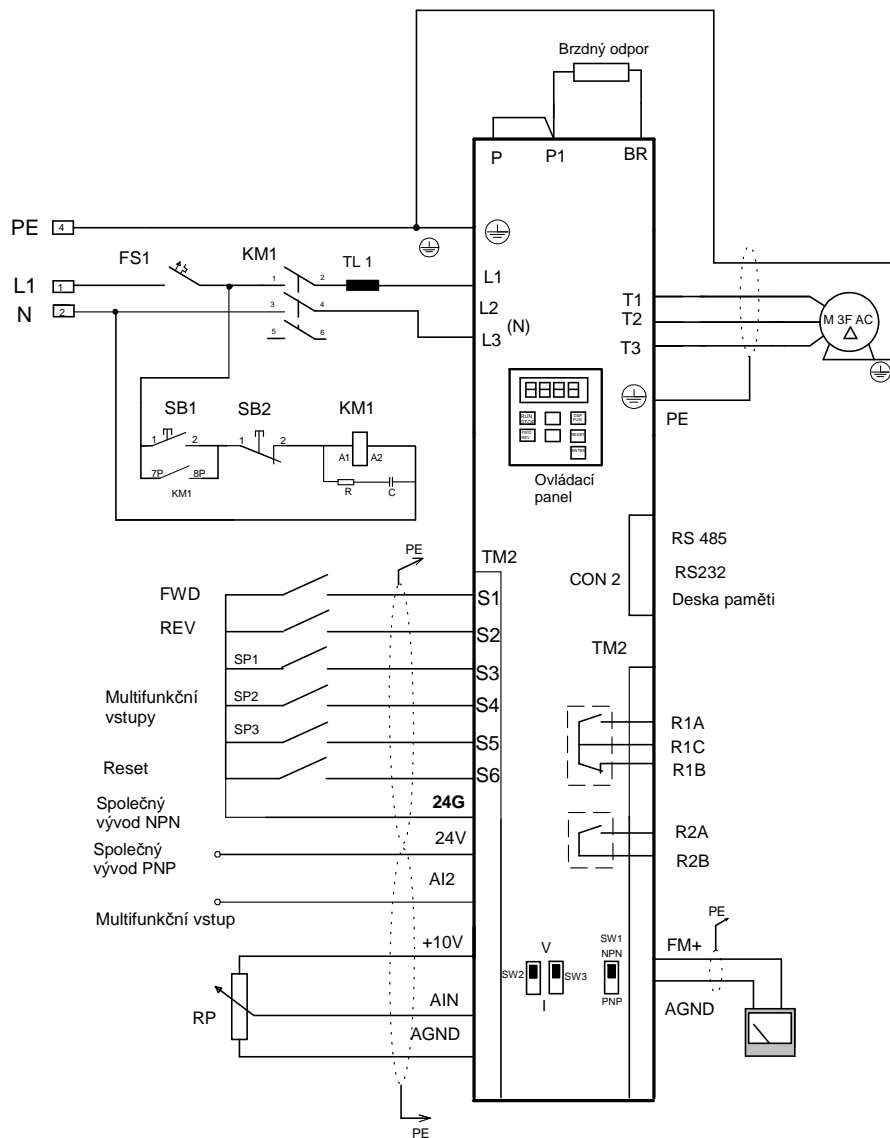
SW3 = Nastavení vstupu S6/AV2 : 0-10V/0-20mA.

SW1 = Přepínání logických vstupů :NPN/PNP

Vývody P-P1 jsou zkratovány, po rozpojení možno zapojit kompenzační DC tlumivku.

Vývod COM je na řídicí svorkovnici pouze jeden, rozdělení na obr. Je pro přehlednost.

Zapojení měniče CV-2003-H1F Měnič o výkonu 2,2kW, napájení 230 V/50Hz



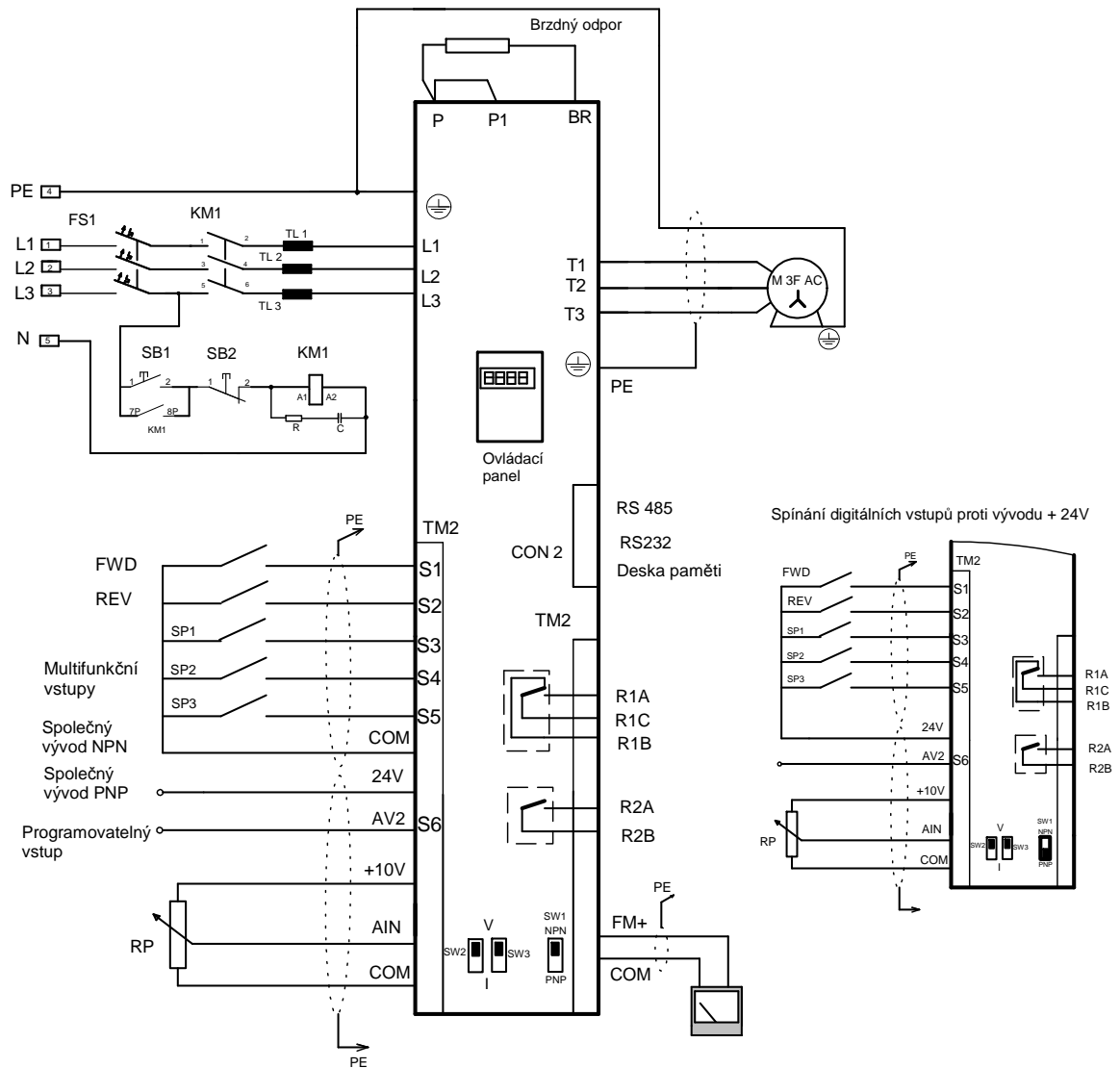
Poznámky:

1. Spínání proti vývodu 24V, přepínač SW3 poloha PNP
2. **Spínání proti vývodu 24G, přepínač SW3 poloha NPN viz obrázek**
3. Vývody P-P1 jsou zkratovány, po rozpojení možno zapojit kompenzační DC tlumivku.

5.2 Trojfázové napájení

Zapojení měničů CV-4001-H3F a CV-4002-H3F

Měniče o výkonech 0,75 – 1,5kW, napájení 3 x 400V/50Hz



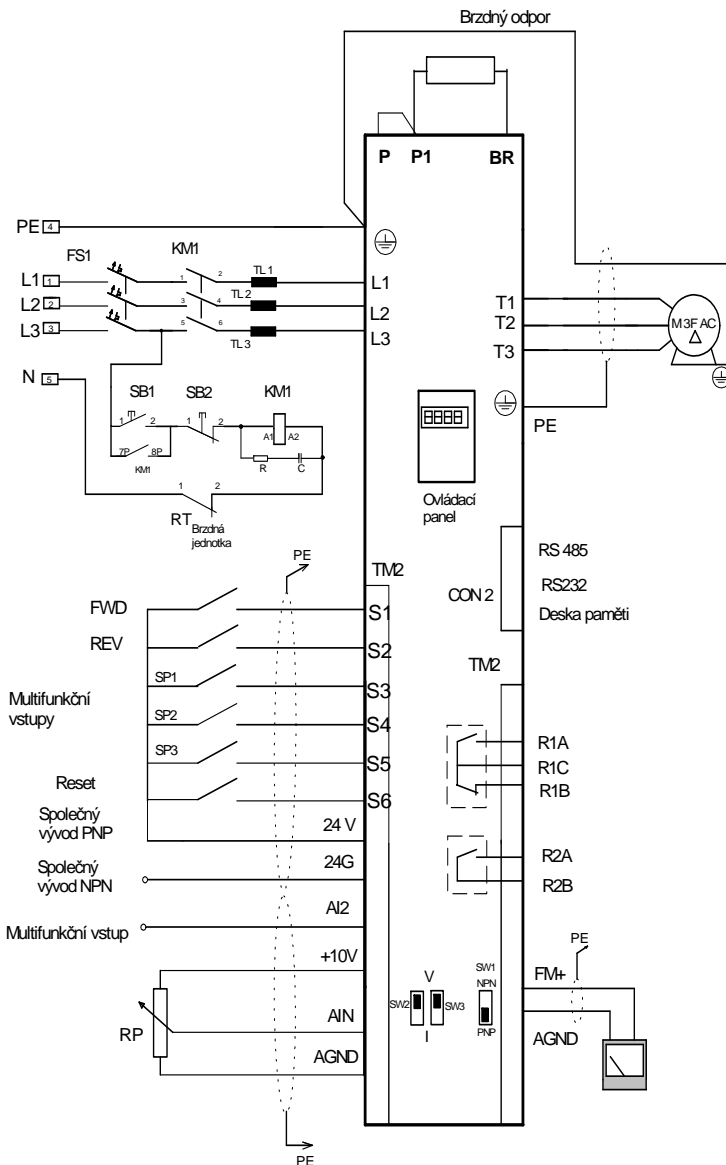
Poznámky:

S6/AV2 – Programovatelný vstup pro analogový nebo logický signál.

Vývody P-P1 jsou zkratovány, (možno zapojit kompenzační DC tlumivku).

Zapojení měničů CV-4003-H3F až CV-4015-H3F

Měniče o výkonech 2,2 až 11kW, napájení 3 x 400V/50Hz

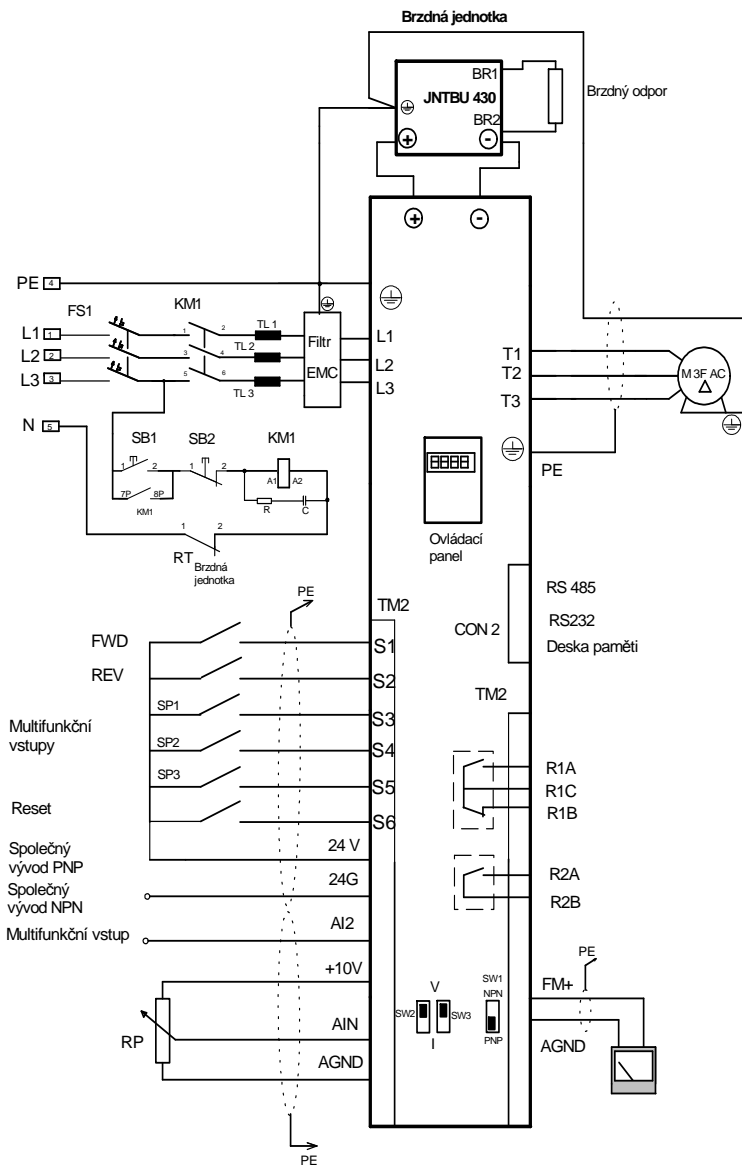


Poznámky:

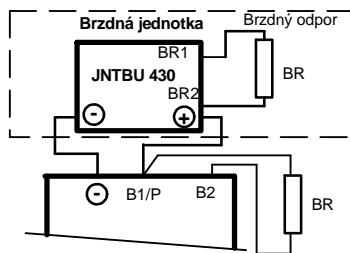
1. Spínání proti vývodu 24V, přepínač SW3 poloha PNP viz obrázek
2. Spínání proti vývodu 24G, přepínač SW3 poloha NPN
3. Vývody P-P1 jsou zkratovány, po rozpojení možno zapojit kompenzační DC tlumivku.

Zapojení měničů 7300 CV-4020-H3 až CV-4075-H3

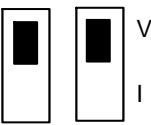

Měniče o výkonech 15 až 55 kW , napájení 3 x 400V/50Hz



U měniče CV-4020-H3F je možné připojit brzdňý odpor nebo brzdňou jednotku jak je uvedeno na navazujícím obrázku. Blíže viz strana 114.

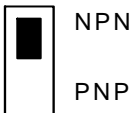
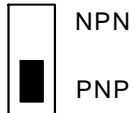


5.3 Přepínače u desky řízení

Přepínače SW2/SW3	Typ externího signálu	Poznámka
	Analogový signál DC 0 – 10V, 0 – 5V	(1-00)=0001 (1-06)=0002 Nastavení pro vstup AIN 0-10V, (7-00) = 100% (7-01) = 0% 0- 5V, (7-00) = 200% (7-01) = 0%
	Analogový signál DC 0 – 20 mA, 4 – 20 mA	(1-00)=0001 (1-06)=0002 Nastavení pro vstup AIN 0-20mA, (7-00) = 100% (7-01) = 0% 4- 20mA, (7-00) = 100% (7-01) = 20%

Přepínač SW2 je pro analogový vstup AIN.

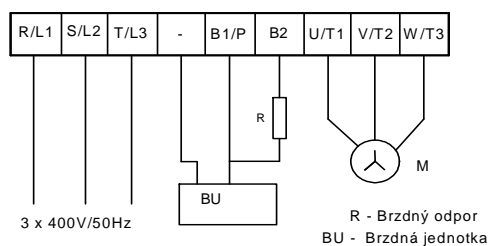
Přepínač SW3 je pro programovatelný vstup S6, nastavený pro analogový zpětnovazební signál. Je použit vnitřní regulátor.

Přepínač SW1	Typ externího signálu	Poznámka
	Vstupy NPN Možnost ovládání pomocí tranzistorů s otevřeným kolektorem NPN	Spínání vstupů S1 až S5 řídicí svorkovnice proti svorce COM
	Vstupy PNP Možnost ovládání pomocí tranzistorů s otevřeným kolektorem PNP	Spínání vstupů S1 až S5 řídicí svorkovnice proti svorce + 24V

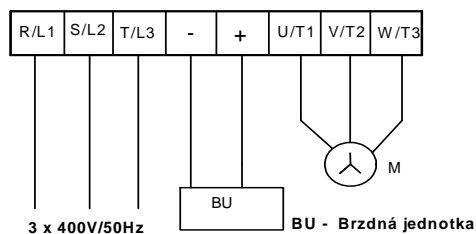
5.4 Svorkovnice

5.4.1 Funkční popis hlavní silové svorkovnice

Označení	Funkční popis
L1 (R/L1) L2 (S/L2) L3 (T/L3)	Vstupní svorky pro napájení měniče Jednofázové napájení se přivádí na svorky L1 – (L), L3 – (N) Třífázové napájení se přivádí na svorky L1, L2, L3
T1 (U) T2 (V) T3 (W)	Výstupní svorky pro připojení motoru
P - BR	Svorky pro připojení vnějšího brzdného odporu
+ (P) - (N)	Svorky pro připojení brzdné jednotky
P1 P	Svorky pro připojení DC kompenzační tlumivky Tyto svorky jsou běžně zkratovány



Zapojení silové svorkovnice u měniče 7300-CV4020-H3
Podle charakteru aplikace se volí brzdny odpor nebo brzdná jednotka



Zapojení silové svorkovnice u měniče 7300-CV4025-H3 až 7300-CV4070-H3

5.4.2 Funkční popis řídicí svorkovnice (TM2)

Měniče CV-20P5-H1F až CV-2002-H1F, CV-4001-H3F, CV-4002-H3F

Označení	Funkční popis	
R2A	Multifunkční výstup – Normálně rozpojeno	
R2B	Programovatelné výstupy relé, viz (8-02)	
R1C	Společný kontakt	Multifunkční výstupy relé
R1B	Vývod kontaktu Normálně ZAP	
R1A	Vývod kontaktu Normálně VYP	
	Programovatelné výstupy relé, viz (8-03) Kontakt : 220V/50Hz – 1A 30V/DC – 1A	
10V	Výstup +10V pro externí potenciometr	
AIN	Vstup analogového signálu pro řízení frekvence, viz (5-06)	
24V	Společná svorka pro řídicí signály, vstupy S1 až S5, vstup PNP	
COM	Společná svorka pro řídicí signály, vstupy S1 až S6, vstup NPN	
S1 až S5	Multifunkční vstupy, viz (5-00) až (5-04)	
S6/AV2	Programovatelný vstup PID, viz (5-05)	

Měniče CV-2003-H1F, CV-4003-H3F až CV-4070-H3

Označení	Funkční popis	
R2A	Multifunkční výstup – Normálně rozpojeno	
R2B	R2A R2B	
R1C	Společný kontakt	Multifunkční výstupy relé
R1B	Vývod kontaktu Normálně ZAP	
R1A	Vývod kontaktu Normálně VYP	
	Programovatelné výstupy relé, viz (8-03) Kontakt : 220V/50Hz – 1A 30V/DC – 1A	
10V	Výstup +10V pro externí potenciometr	
AIN	Vstup analogového signálu pro řízení frekvence, viz (5-06)	
AGND	Společná svorka pro vstup analogových signálů (řízení frekvence a vstup signálu odpovídajícímu regulované veličině- vstup S6)	
24V	Společná svorka pro řídicí signály, vstupy S1 až S5, vstup PNP	
24G	Společná svorka pro řídicí signály, vstupy S1 až S5, vstup NPN	
S1 až S5	Multifunkční vstupy, viz (5-00) až (5-04)	
S6/AV2	Programovatelný vstup PID, viz (5-05)	

5.5 Zapojení obvodů nízkého napětí – silový obvod

Jištění

U každého měniče musí být provedeno jištění přívodních napájecích kabelů. Specifikace jističů je uvedena v článku 4.3 tohoto manuálu. Použití pojistek místo jističů je možné pouze v případě stejných vypínacích charakteristik jako u uvedených jističů, prakticky se použití pojistek nedoporučuje.

Sled vstupních fází

U jednofázového napájení se fáze připojuje na svorku L1, označenou (L) a nulový vodič na svorku L3, označenou (N).

U trojfázového napájení je sled vstupních fází libovolný.

Použití zapínacích stykačů

Pro zapínání napájení měniče se nejčastěji používá stykač (je možné použít i vypínač). Stykače jsou uvedeny i v příkladech zapojení.

Při vypnutí stykače není v činnosti dynamické brzdění a motor nebude dobíhat po zpomalovací rampě ale zastaví volným doběhem.

V některých aplikacích, kde motor pohání zátěž s velkým momentem setrvačnosti, nemusí vypnutí stykače znamenat zastavení motoru. Měnič je v tomto případě napájen ze strany zátěže do stejnosměrného meziobvodu.

Zapínat a zastavovat měnič vstupním stykačem se nedoporučuje. Časté zapínání zkracuje životnost kondenzátoru v meziobvodu měniče.

Měnič startujte a zastavujte pomocí řídicích signálů ze svorkovnice TM2.

Použití brzdného odporu

Použití brzdného odporu je nutné v aplikacích, kde při zastavování pohonu je kinetická energie zátěže větší než elektrická energie nutná pro pohyb vlastního pohonu, tj. motoru a příslušných převodových mechanismů. V důsledku větší kinetické energie na straně zátěže přejde motor do generátorového režimu a přes ochranné diody napájí stejnosměrný meziobvod měniče. Napětí na meziobvodu začne narůstat a je třeba odvést narůstající elektrickou energii. To zajišťuje brzdňý odpor který připojí k meziobvodu brzdňý tranzistor.

Brzdný odpor se umísťuje vně měniče

Nutnost použití brzdného odporu, nebo brzdné jednotky závisí na charakteru pohonu a jeho dynamice.

Brzdné odpory není zapotřebí použít u ventilátorů, čerpadel.

Použití nárazových tlumivek

Nárazové tlumivky se používají k omezení přepětových špiček, které vznikají v rozvodné síti. Pro jednotlivé typy měničů jsou dodávány odpovídající tlumivky. Jejich zapojení je zřejmé z příkladů zapojení. Kromě omezení přepětí, snižují tlumivky i obsah harmonických složek vstupního proudu. Tato mez je pro spotřebiče s fázovým proudem do 16 A stanovena normou ČSN EN 61000-3-2 + A12.

V případě, že je v místě instalace provedena přepětová ochrana na prvním stupni třídy B (hlavní rozvaděč budovy) a na druhém stupni třídy C (místní rozvaděč) dle ČSN 33 0420 není nutné uvedené tlumivky z důvodu přepětové ochrany vstupů používat.

Vstupní odrušovací filtr

Pro omezení rušivého rádiového vyzařování v pásmu 150 kHz až 30 MHz do napájecí sítě, je zapotřebí použít vstupní odrušovací filtry. Měnič TECO, typové řady 73000 CV mají zabudovány odrušovací filtry pro odrušení ve třídě A dle ČSN EN 55011. K odrušení dle třídy B je zapotřebí použít přídatné externí filtry.

Třída A : Odrušení pro průmyslové prostředí.

Třída B : Odrušení pro prostředí obytné, kancelářské, obchodní a lehkého průmyslu.

Použití tepelného relé na výstupu měniče

U všech měničů je elektronická ochrana proti nadproudu a přetížení. Tepelná ochrana se nastavuje automaticky podle zadaných štítkových údajů motoru. Pouze ve speciálních případech, kdy je požadována zvýšená ochrana motoru proti přetížení nebo není možné použít vnitřní tepelnou ochranu integrovanou v měniči, zapojuje se externí tepelné relé na výstupu z měniče.

V případě paralelně zapojených motorů musí být ochrana proti přetížení (tepelné relé) použita u každého motoru s výkonem větším než 0,5 kW, jak stanoví ČSN EN 60204-1, čl. 7.3.

Stykač ve výstupním obvodu měniče

Použití stykače mezi měničem a motorem je v zásadě zakázané, použití je možné pouze ve speciálních aplikacích, kdy musí být zajištěno :

Zapnutí stykače pouze při nulové frekvenci měniče .

Při přepínání motorů je zapnutí-vypnutí stykače možné pouze při nulové frekvenci měniče.

Při výpadku síťového napájení, nebo při vypnutí měniče musí být zajištěno zpožděné odpojení stykače, protože motor čerpá po vypnutí energii z kondenzátorů v meziobvodu, nebo v případě velkého momentu setrvačnosti zátěže, je dodávána energie do meziobvodu z dobíhajícího pohonu.

Vzdálenost frekvenčního měniče od motoru

Na výstupu měniče je pulsně šířkově modulované napětí. Spojovací vedení mezi měničem a motorem vykazuje nižší impedanci než vinutí motoru. V důsledku toho dochází na svorkách motoru k odrazu napěťové vlny šířící se od měniče k motoru a ke vzniku přepětí na svorkách motoru.

Spojovací vedení vykazuje kritickou délku, při které se v důsledku odrazu dosáhnou napěťové pulsy na svorkách motoru hodnoty až 1000V. Tato kritická délka závisí na spínacích vlastnostech použitých výstupních tranzistorů IGBT a na elektrických parametrech spojovacího kabelu. Mezní délka je u měničů typové řady 7300 CV v rozmezí 50 – 60 metrů dle typu kabelu a nosné frekvence. Pro větší délky spojovacího vedení než 60 m se doporučuje použití výstupních sinusových filtrů. Při aplikaci těchto filtrů je na výstupu měniče přibližně sinusové napětí a vzdálenost mezi měničem a motorem je omezena pouze povoleným úbytkem napětí na spojovacím vedení.

Při aplikaci sinusových filtrů musí být vždy výstup filtru zatížen motorem.

Provoz měniče, kdy je na výstup připojen pouze sinusový filtr není povolen.

V tomto případě je nebezpečí vzniku přepětí na výstupu měniče a poškození výkonových tranzistorových modulů.

Doporučená nosná frekvence (3-22) v závislosti na délce připojovacího kabelu motoru:

Délka kabelu	< 25m	< 50m	< 100m	> 100m
Nosná frekvence	16 kHz	12 kHz	8 kHz	5 kHz

6. Možnosti řízení měniče řady 7300-CV

6.1 Skalární řízení

Základní nastavení		Parametr
Způsob řízení	Skalární	(0-00)=0002
Jmenovité napětí napájecí sítě	Jednofázové napájení (V)	(0-07)=220 – 230V
	Trojfázové napájení (V)	(0-07) = 380 – 410V
Štítkové údaje motoru	Jmenovité napětí (V)	(0-01)
	Jmenovitý proud (A)	(0-02)
	Jmenovitý výkon (kW)	(0-03)
	Jmenovité otáčky (otáčky/min)	(0-04)
	Jmenovitá frekvence (Hz)	(0-05)

Při skalárním řízení se charakteristika V/f vybírá podle typu zátěže z průběhů V/f nastavených výrobcem. V případě, že nevyhovují předvolené závislosti je možno definovat uživatelskou závislost V/f. Blíže viz parametry 10.

Skalární řízení se používá v těchto případech :

Na výstupu měniče je zapojeno paralelně několik motorů o stejném jmenovitém napájecím napětí.

Měnič je použit k řízení vysokootáčkových motorů, s regulací frekvence do 650 Hz.

Při velkém záběrovém momentu.

Při skalárním řízení a paralelním zapojení několika motorů se štítkové hodnoty zadávají takto:

Jmenovité napětí motoru (0-01), musí být stejné u všech motorů

Jmenovitý proud motoru, tj. parametr (0-02), je součet jmenovitých proudů paralelně zapojených motorů

Jmenovitý výkon motoru, tj. parametr (0-03), je součet jmenovitých výkonů dílčích motorů

Jmenovité otáčky motoru tj. parametr (0-04), z paralelně zapojených motorů se zadává hodnota od motoru, který má nejvyšší otáčky

Jmenovitá frekvence motoru tj. parametr (0-05), musí být stejná u všech motorů

Poznámka :

Pro výkon měniče musí platit : $P_I > 1,2 \sum_{x=1}^n P_{mx}$

Kde P_I je výkon měniče, P_{mx} je výkon dílčího motoru přičemž je zapojeno n motorů.

6.2 Vektorové řízení

Základní nastavení		Funkce
Způsob řízení	Vektorové	(0-00)= 0000 (0-00)= 0001 – proměnný moment
Jmenovité napětí napájecí sítě	Jednofázové napájení (V)	(0-07) = 220 – 230V
	Trojfázové napájení (V)	(0-07) = 380 – 410V
Štítkové údaje motoru	Jmenovité napětí (V)	(0-01)
	Jmenovitý proud (A)	(0-01)
	Jmenovitý výkon (kW)	(0-02)
	Jmenovité otáčky (otáčky/min.)	(0-03)
	Jmenovitá frekvence (Hz)	(0-04)
Automatická identifikace parametrů motoru	Identifikace zjistí vnitřní elektrické parametry motoru a zapíše je jako parametry (14-0) až (14-4)	(0-06) = 0001
Před automatickou identifikací se doporučuje reset parametrů	Před identifikací proveďte u měniče tovární nastavení	(15-06) = 1110 nebo (15-06) = 1111

Vektorové řízení umožňuje :

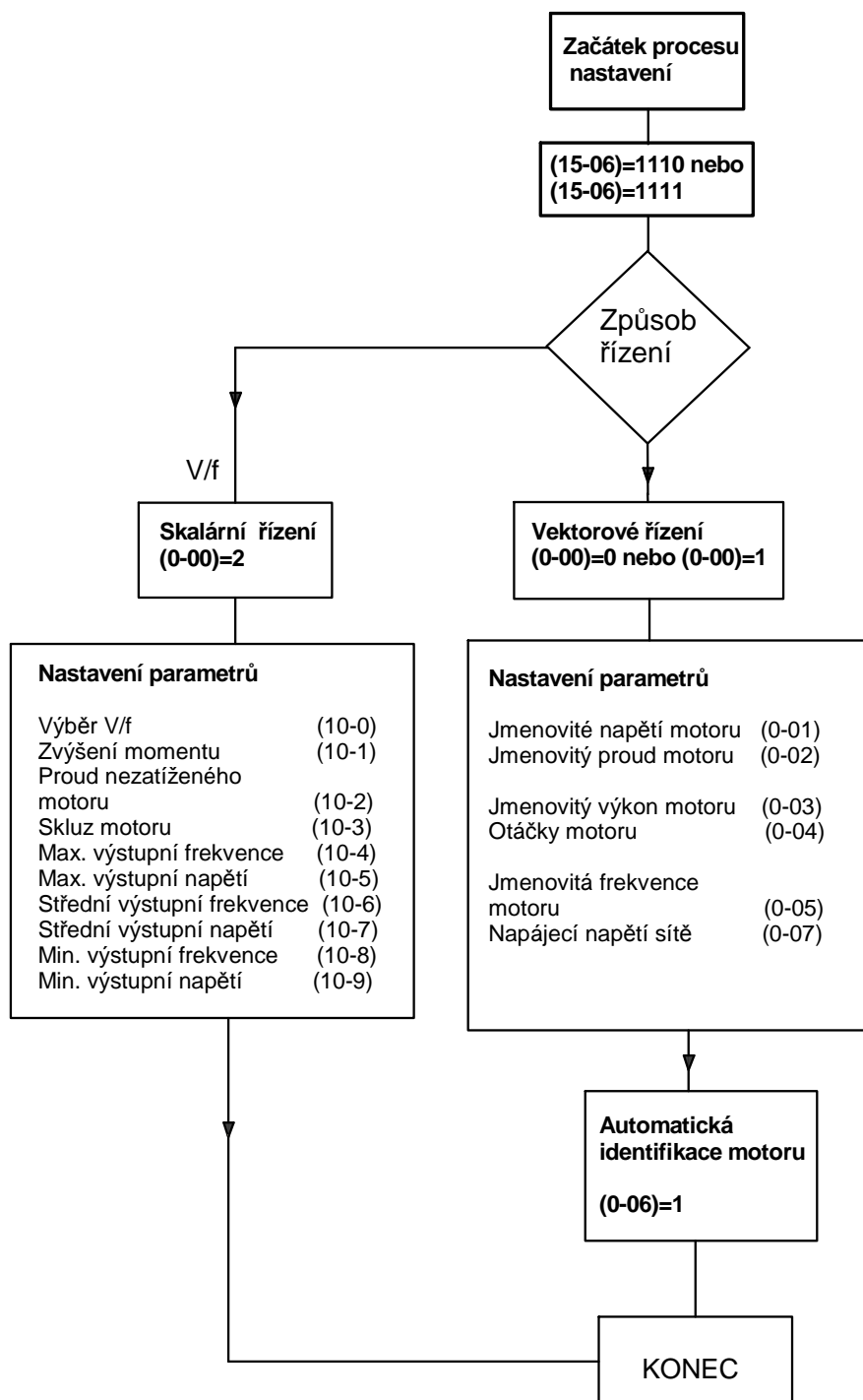
Konstantní moment v celém rozsahu regulace

Zvětšení přesnosti řízení otáček

Možnost regulace otáček, téměř od nulové hodnoty při konstantním momentu

Zlepšení dynamiky pohonu

6.3 Vývojový diagram nastavení měniče



Proces identifikace parametrů motoru (označovaný také automatické ladění) trvá asi jednu minutu.

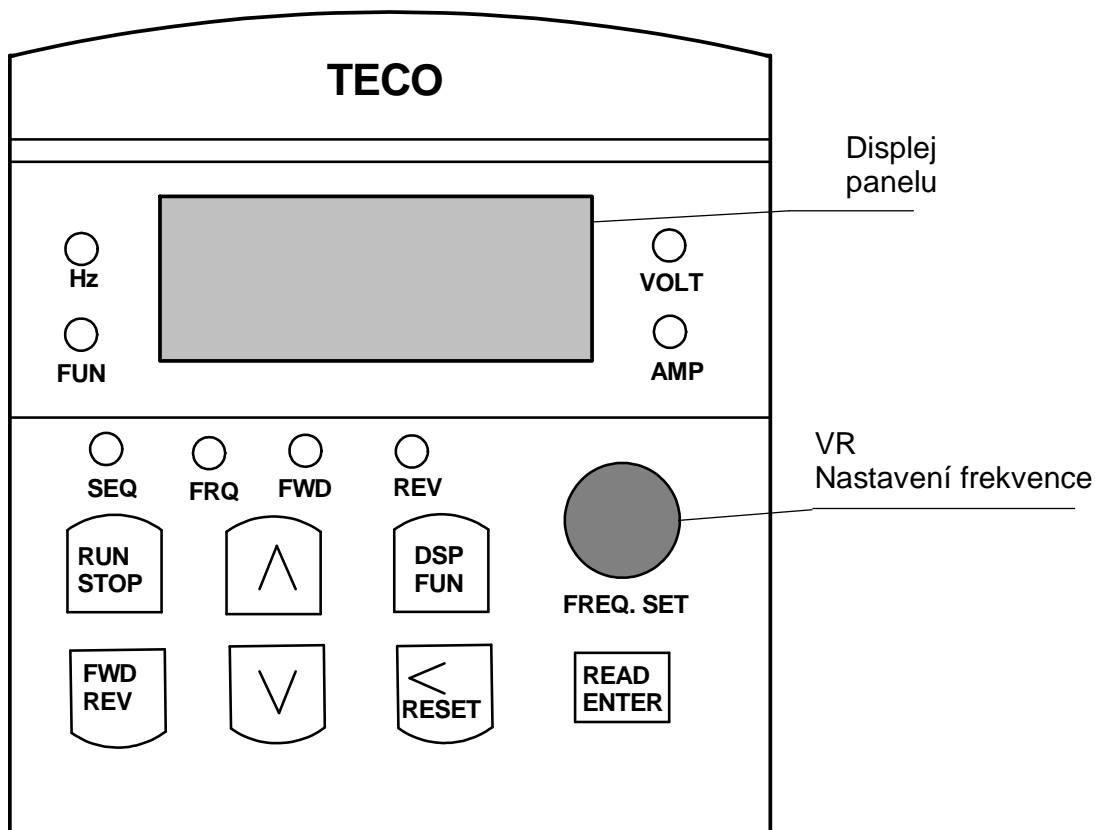
Při řízení V/f se parametry (10-04) až (10-09) nastavují pouze při využití uživatelské závislosti V/f, tj. parametr (10-00) = 18. Při využití předvolených závislostí se uvedené parametry nenastavují.

7. Ovládání měniče

7.1 Ovládací panel- Panel operátora

Ovládací panel – operátorský panel LED

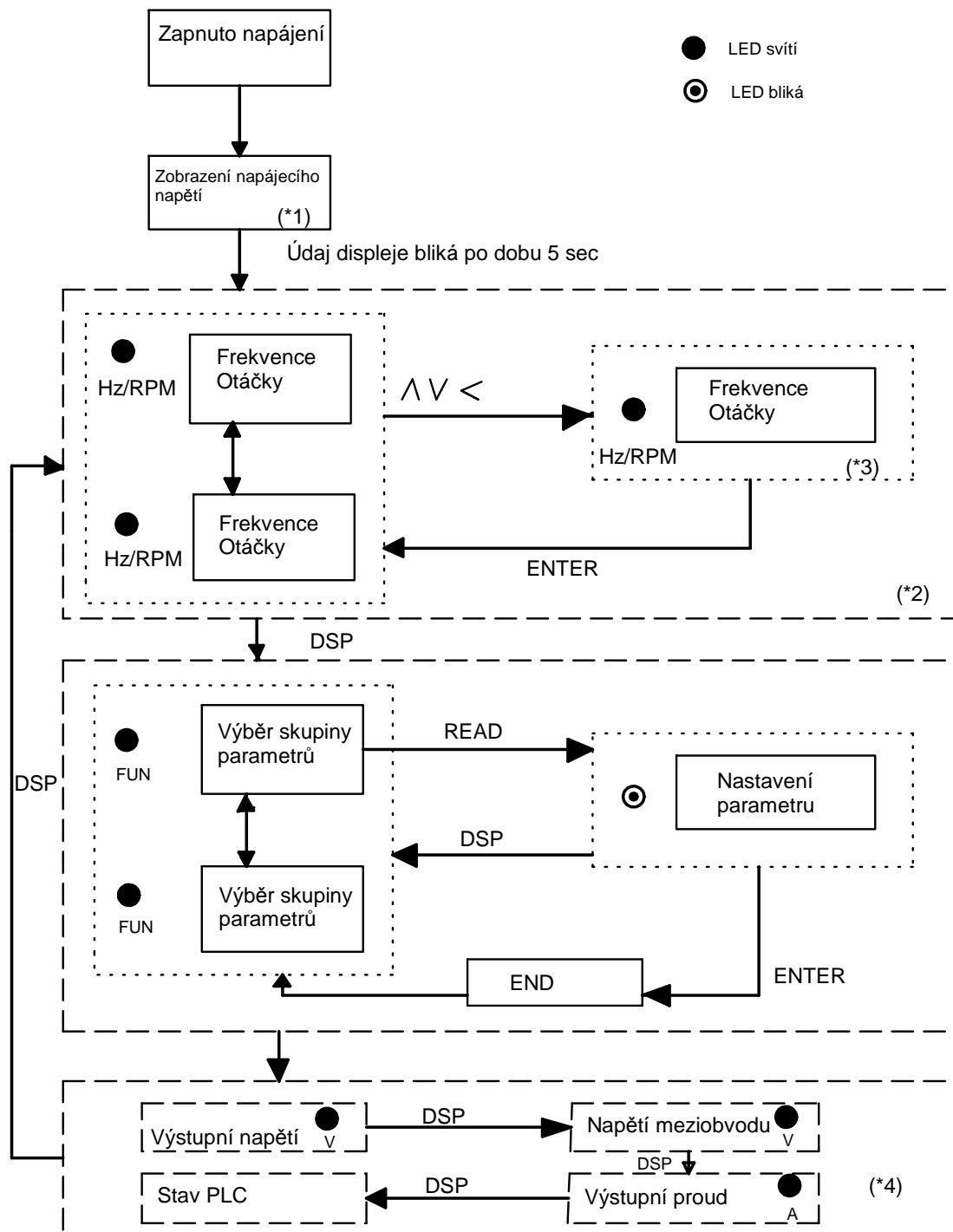
(Vyjímatelný panel řízení měniče)



Označení na panelu	Funkce
VR	Potenciometr pro nastavení frekvence
FWD/REV	Tlačítko povelů vpřed/zpětný chod
RUN/STOP	Tlačítko povelů běh stop měniče
DSP/FUN	Výběr zobrazovacího módu, Programování – Zobrazení (DSP)
< RESET	Výběr řádu na displeji, resetování řízení měniče
READ/ENTER	Tlačítko pro čtení/zápis - ENTER
▲▼	Tlačítka číselných změn, zvětšení - zmenšení

1. LED dioda SEQ svítí pro parametr (1-00)=1, tj. pro externí řízení
2. LED dioda FRQ svítí pro parametr (1-01) = 1, 2,3,4
3. LED dioda FWD svítí při chodu měniče a směr otáčení vpřed
LED dioda REV svítí při chodu měniče a směr otáčení vzad
LED dioda FUN svítí pro stav programování
LED dioda Hz/RPM svítí při zobrazení na displeji frekvence/otáček
LED dioda VOLT svítí při zobrazení výstupního napětí měniče nebo napětí v meziobvodu
LED dioda AMP svítí při zobrazení výstupního proudu měniče

7.2.1 Obsluha ovládacího panelu pro displej LED



*1 : Po zapnutí napájecího napětí bliká na displeji po 5 sec údaj o nastaveném napětí, parametr (0-07).

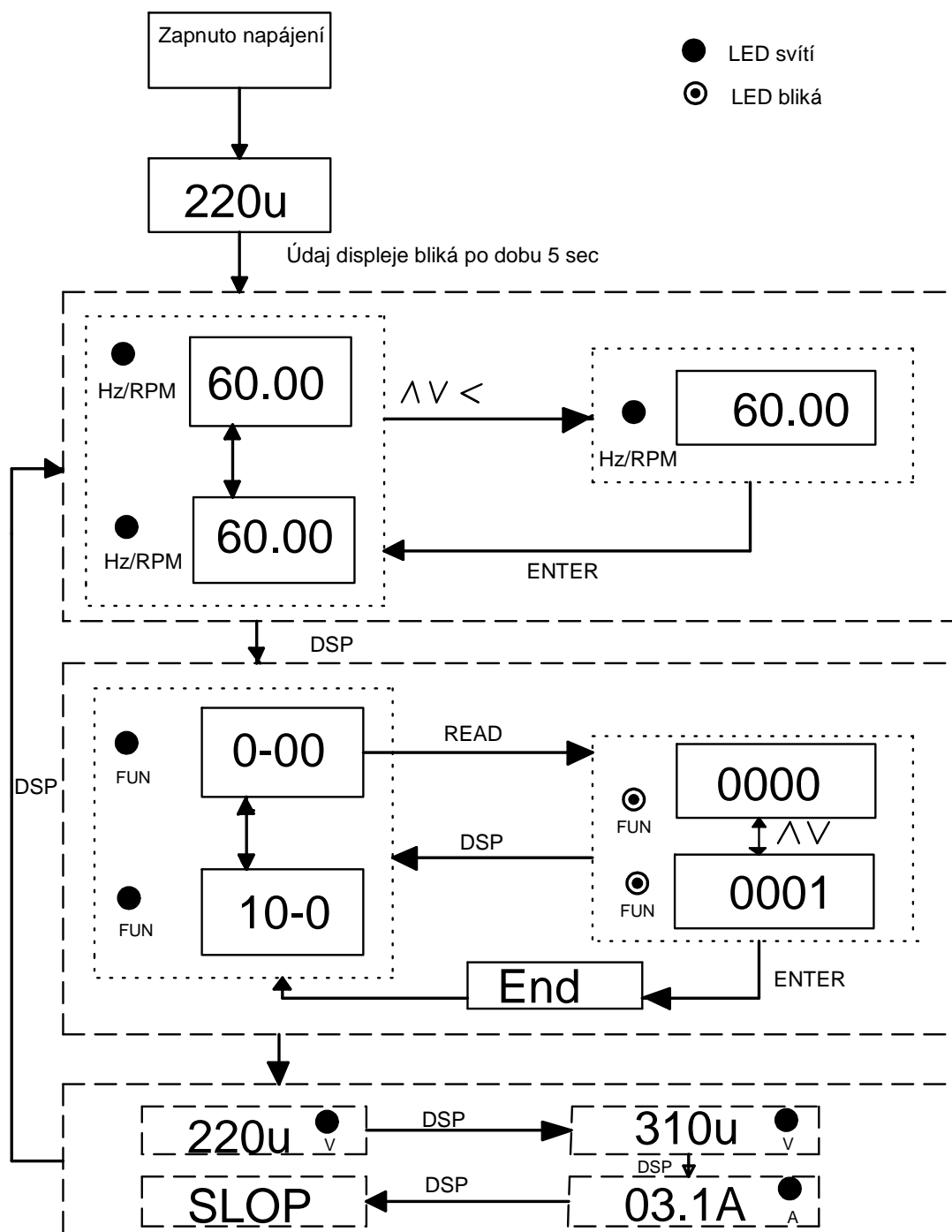
*2.: Parametr 4-05 určuje zobrazenou hodnotu, tj. frekvenci nebo otáčky

*3.: V případě potřeby stisknout klávesu ENTER.

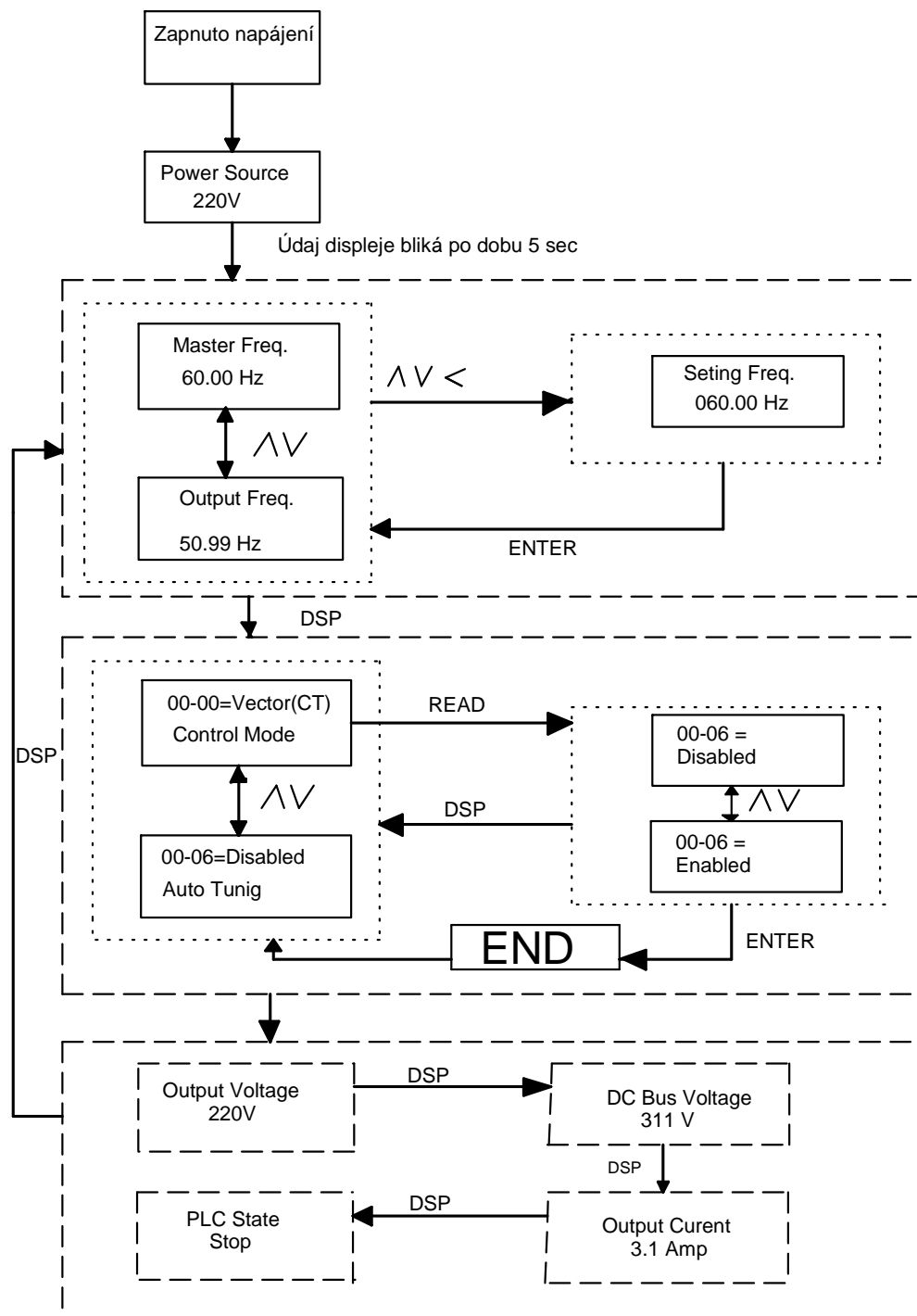
*4. : Zobrazení displeje je určeno parametry (4-00) až (4-03).

7.2.2 Zobrazení na LED displeji při obsluze

Je uveden příklad zobrazení na displeji LED, pro obsluhu uvedenou na předchozím obrázku.



7.2.3 Zobrazení na LCD displeji při obsluze



8. Seznam programovatelných parametrů – měničů 7300CV

Skupina parametrů	Popis
0	Základní provozní nastavení
1	Start/Stop a způsob řízení frekvence
2	Manuální a automatický způsob restartu
3	Základní provozní parametry
4	Zobrazení displeje
5	Multifunkční vstupy
6	Krokování a předvolené frekvence
7	Analogové vstupy
8	Analogový výstup a reléové výstupy
9	Ochranné funkce
10	Závislosti U/f
11	PID regulátor
12	Limity PID regulátoru a útlumová funkce
13	Sériová komunikace
14	Parametry motoru po identifikaci (automatickém ladění)
15	Provozní doby a tovární nastavení

Parametry skupiny 0 : Základní provozní nastavení

Funkce	LCD Displej	Popis	Rozsah	Tovární nastav.	Pozn.
0-00	(Control Mode)	Způsob řízení	0000: Vektorové řízení Obecné použití 0001: Vektorové řízení Proměnný moment 0002: Skalární řízení Řízení V/f	0000	*3
0-01	(Motor Rated Volt)	Jmenovité napětí motoru (V)	-----		*3 *5
0-02	(Motor Rated Ampt)	Jmenovitý proud motoru (A)	-----		*3 *5
0-03	(Motor Rated KW)	Jmenovitý výkon motoru (kW)	-----		*3 *5
0-04	(Motor Rated RPM)	Jmenovité otáčky motoru (Otáčky x 100) *7	-----		*3 *5
0-05	(Motor Rated Hz)	Jmenovitá frekvence motoru (Hz)	-----		*3 *5
0-06	(Auto Tuning)	Automatická identifikace parametrů motoru	0000: Neumožněna 0001: Umožněna	0000	
0-07	(AC Input Volt)	Síťové napájecí napětí	Jednofázové napájení 230V: 170 –264 V Trojfázové napájení 400V: 323-528 V		
0-08	(Select Language)	Výběr jazyka	0000: Angličtina 0001: Němčina 0002: Francouština 0003: Italština 0004: Španělština	0000	Pouze pro LCD displej

*7: Platí pro verzi softwaru 2.3 a vyšší

Parametry skupiny 1 : Start/Stop a způsob řízení frekvence

Funkce	LCD Displej	Popis	Rozsah	Tovární nastav.	Pozn.
1-00	(Run Source)	Volba způsobu řízení	0000: Řízení z klávesnice 0001: Externí řízení Run/Stop 0002: Řízení ze sériové linky 0003: Řízení z vnitřního PLC	0000	
1-01	(MFIT Run Mode)	Run/Stop Forward-Reverse Způsob řízení z externích vstupů	0000: Forward/Stop (Vpřed/Stop) Reverse/Stop (Zpět/Stop) 0001: Run/Stop (Chod/Stop) Forward/Reverse (Vpřed/Zpět) 0002: Trívodičové řízení Run/Stop	0000	
1-02	(Reverse Oper)	Zákaz reverzace	0000: Reverzace povolena 0001: Reverzace nepovolena	0000	
1-03	(Keypad Stop)	Tlačítko STOP na ovládacím panelu	0000: Stop tlačítko účinné 0001: Stop tlačítko neúčinné -	0000	
1-04	(Starting Method)	Způsob startu	0000: Normální start 0001: Start do běžícího motoru	0000	
1-05	(Stopping Method)	Způsob zastavení	0000: Zastavení po sestupné rampě se stejnosměrným bržděním 0001: Volný doběh	0000	
1-06	(Frequency Source)	Zdroj frekvenčních příkazů	0000: Klávesnice 0001: Potenciometr na ovládacím panelu 0002: Externí analogový signál, nebo externí potenciometr 0003: Motorpotenciometr, příkazy Up/Down 0004: Sériová linka 0005: Impulsní řízení vstup S5 *7	0000	
1-07	(Keypad Up/Down)	Řízení Up/Down z klávesnice	0000: Po stisknutí kláves Up/Down musí být stisknuta klávesa Enter 0001: Frekvence se mění ihned po stisknutí kláves Up/Down	0000	

Parametry skupiny 2 : Manuální a automatický způsob restartu

Funkce	LCD Displej	Popis	Rozsah	Tovární nastav.	Pozn.
2-00	(PwrL Selection)	Krátkodobý výpadek napájení a restart	0000: Krátkodobý výpadek napájení nepovolen 0001: Krátkodobý výpadek napájení a restart povolen 0002: Krátkodobý výpadek napájení a restart povolen při činnosti CPU	0000	
2-01	(PwrL Ridethru T)	Povolená doba výpadku napájení (s)	0.0 – 2.0 s	0.5	
2-02	(Delay of Restart)	Doba zpoždění automatického restartu	0,0 – 800 s	0.0	
2-03	(Num of Restart)	Počet pokusů o automatický restart	0 - 10	0	
2-04	(Auto Restart)	Způsob automatického restartu	0000: Restart do běžícího motoru 0001: Normální start	0000	
2-05	(Direct Start Sel)	Běh motoru po připojení napájení	0000: Běh motoru po připojení napájení 0001: Běh motoru po připojení napájení neumožněn	0001	
2-06	(Delay on timer))	Zpoždovací časovač (s)	0,0 – 300 s	0.0	
2-07	(Reset Mode Sel)	Způsob resetu	0000: Reset možný při povelu Run ve stavu OFF 0001: Reset možný při povelu Run ve stavu ON nebo OFF		
2-08	(KEB Decel Time)	Využití kinetické energie motoru	0.0 : Neumožněno 0.1 – 25.0 : KEB Zpomalovací doba	0.0	

Parametry skupiny 3 : Základní provozní parametry

Funkce	LCD Displej	Popis	Rozsah	Tovární nastav.	Pozn.
3-00	(Freq Upper Limit)	Horní mez frekvence (Hz)	0.01 – 650.00	50.00/ 60.00	*4
3-01	(Freq Lower Limit)	Dolní mez frekvence (Hz)	0.01 – 650.00	0.00	
3-02	(Accel Time 1)	Doba zrychlení 1 (sec)	0.1 – 3600.0	10.0	*1
3-03	(Decel Time 1)	Doba zpomalení 1 (sec)	0.1 – 3600.0	10.0	*1
3-04	(S-Curve 1)	S – Křivka 1 (sec) Pro zrychlení a zpomalení	0.0 – 4.0	0.0	
3-05	(S-Curve 2)	S – Křivka 2 (sec) Pro zrychlení a zpomalení	0.0 – 4.0	0.0	
3-06	(Accel Time 2)	Doba zrychlení 2 (sec)	0.1 – 3600.0	10.0	*1
3-07	(Decel Time 2)	Doba zpomalení 2 (sec)	0.1 – 3600.0	10.0	*1
3-08	(Jog Dec Time)	Krokování Doba zrychlení (sec) Řízení z MFIT	0.1 – 25.5	0.5	*1
3-09	(Jog Dec Time)	Krokování Doba zpomalení (sec) Řízení y MFIT	0.1 – 10.0	0.5	*1
3-10	(DCInj Start Freq)	Startovací frekvence stejnosměrného brždění (Hz)	0.1 – 25.5	1.5	
3-11	(DCInj Level)	Úroveň DC brždění (%)	0.1 – 20.0	0.5	
3-12	(DCInj Time)	Doba DC brždění (sec)	0.0 – 25.5	0.5	
3-13	(Skip Freq 1)	Vynechaná frekvence 1 (Hz)	0.00 – 650.00	0.0	*1
3-14	(Skip Freq 2)	Vynechaná frekvence 2 (Hz)	0.00 – 650.00	0.0	*1
3-15	(Skip Freq 3)	Vynechaná frekvence 3 (Hz)	0.00 – 650.00	0.0	*1
3-16	(Skip Bandwith)	Pásmo vynechané frekvence (Hz)	0.00 – 30.00	0.0	*1

3-17	(Parameter Lock)	Uzamčení parametrů	0000: Všechny parametry neuzamčeny 0001: Parametry (6-00) až (6-08) uzamčeny 0002: Všechny parametry uzamčeny kromě (6-00) až (6-08) 0003: Uzamčeny všechny parametry	0000	
3-18	(ROM Pack Operate)	Kopírování ROM měniče do vnější kopírovací jednotky KJ	0000: ROM nepřístupná 0001: Kopírování ROM do KJ 0002: Kopírování z KJ do ROM 0003: Kontrola KJ	0000	
3-19	(Fan Control)	Řízení ventilátorů měniče	0000: Automatické řízení dle teploty 0001: Ventilátor funkční pouze při RUN měniče 0002: Ventilátory trvale v činnosti 0003: Ventilátory vypnuty	0000	
3-20	(Energy Save Mode)	Režim úspory energie Pouze pro řízení U/f	0000: Bez úspory energie 0001: Přepnutí do úspory energie z multifunkčních vstupů na zvolené frekvenci	0000	*6
3-21	(Energy Saving Gain)	Zisk úspory energie (%)	0 - 100	80	*6
3-22	(Carrier Freq)	Nosná frekvence (kHz)	2 - 16	10	
3-23	(Center F of Trav)	Střední frekvence pilovitých kmitů T kmitů (%)	5.00 – 100.0	20.00	
3-24	(Amplit of Trav)	Amplituda T kmitů (%)	0.1 – 20.0	10.0	
3-25	(Drop of Trav)	Pokles T kmitů (%)	0.0 - 50.0	0.0	
3-26	(Acc T of Trav)	Doba náběhu T kmitů (sec)	0.5 – 60.0	10.0	
3-27	(Decc T of Trav)	Doba doběhu T kmitů (sec)	0.5 – 60.0	10.0	
3-28	(Rise Deviated)	Kladný posun T kmitů (%)	0.0 – 20.0	10.0	
3-29	(Lower Deviated)	Záporný posun T kmitů (%)	0.0 – 20.0	10.0	

Parametry skupiny 4 : Zobrazení displeje

Funkce	LCD Displej	Popis	Rozsah	Tovární nastav.	Pozn.
4-00	(Motor Curr Disp)	Proud motoru	0000: Zobrazení proudu neumožněno 0001: Zobrazení proudu umožněno	0000	*1
4-01	(Motor Volt Disp)	Napětí motoru	0000: Zobrazení napětí neumožněno 0001: Zobrazení napětí umožněno	0000	*1
4-02	(Bus Volt Disp)	DC napětí meziobvodu	0000: Zobrazení DC napětí neumožněno 0001: Zobrazení DC napětí umožněno	0000	*1
4-03	(PLC Status Disp)	PLC Status (Stav PLC)	0000: Zobrazení PLC Stavů neumožněno 0001: Zobrazení PLC stavů umožněno-	0000	*1
4-04	(Display Scaling)	Volba hodnoty při zobrazení otáček motoru	0 - 9999	1800	*1
4-05	(Display Units)	Uživatelská volba zobrazení displeje	0000: Zobrazení výstupní frekvence 0001: Zobrazení otáček motoru Zobrazení celočíselné (XXXX) 0002: Otáčky motoru 1 desetinné místo (XXX.X) 0003: Otáčky motoru 2 desetinná místa (XX.XX) 0002: Otáčky motoru 3 desetinná místa (X.XXX)	0000	*1
4-06	(PID Feed Disp)	Zobrazení zpětnovazebního signálu PID regulátoru	0000: Zobrazení neumožněno 0001: Zobrazení	0000	*1

Parametry skupiny 5 : Multifunkční vstupy – MFIT

Funkce	LCD Displej	Popis	Rozsah	Tovární nastav.	Pozn.
5-00	(MFIT S1 Sel)	Multifunkční vstup S1	0000: Forward/Stop příkaz z panelu 1-01 =0000 0001: Reverse/Stop z panelu 1-01 =0000	0000	
5-01	(MFIT S2 Sel)	Multifunkční vstup S2	0002: Nastavená frekvence 1 (6-02) 0003: Nastavená frekvence 2 (6-03) 0004: Nastavená frekvence 3 (6-05) 0005: Krokování Jog	0001	
5-02	(MFIT S3 Sel)	Multifunkční vstup S3	0006: Přepínání mezi zrychlením/zpomalením 1 a 2 0007: STOP nebezpečí –Kontakt A 0008: Odpojení výstupu	0002	
5-03	(MFIT S4 Sel)	Multifunkční vstup S4	0009: Hledání rychlosti 0010: Režim úspory energie 0011: Výběr signálů řízení 0012: Volba komunikace	0003	
5-04	(MFIT S5 Sel)	Multifunkční vstup S5 (Používá se pro encodér)	0013: Zákaz zrychlování/zpomalování 0014: Příkaz UP 0015: DOWN 0016: Výběr analogového řízení 0017. Vypnutí PID regulátoru 0018. Reset	0004	
5-05	(MFIT S6 Sel)	Multifunkční vstup S6 (Používá se pro zpětnovazební signál)	0019: Vstup pulsního snímače Vstup S5 0020: Zpětnovazební signál Vstup S6* 0021: Posouvací signál 1 Vstup S6 * 0022: Posouvací signál 2 Vstup S6 * 0023: Analogový vstup AIN 0024: Aplikace PLC 0025: T kmity Run	00018	
5-06	(MFIT AIN Sel)	Multifunkční vstup AIN	0026. T kmity Run kladná odchylka 0027: T kmity záporná odchylka 0028: Funkce KEB 0029: Stop nebezpečí – kontakt B	0023	
5-07	(MFIT Scan Time)	Vyhodnocovací doba vstupů S1-S6 Doba= (VP x 4msec)	Počet vzorků VP=1- 100	5	

*U provedení měničů A, tj. do výkonu 1,5kW včetně označení vstupu S6.
U provedení měničů B, tj. o výkonech od 2,2kW označení vstupu AIN2.

5-08	(Stop Sel by MFIT)	Způsob zastavení při využití multifunkčních vstupů MFIT programovaných pro funkci UP/DOWN	0000: Po STOP zůstává zachována nastavená frekvence. Po zastavení je funkce UP/DOWN neúčinná. 0001: Po STOP přechází nastavená frekvence na nulu 0002: Po STOP zůstává zachována nastavená frekvence. Po zastavení je funkce UP/DOWN účinná	0000	
5-09	(Step Up/Down Fun)	Skoková změna frekvence (Hz)	Velikost skoku : 0.00 – 5.00	0.00	
5-10	(Pulse Input Mult)	Dělicí poměr snímače IRC	0.001 – 9.999	1.000	*7
5-11	(Ref. Source 2)	Referenční zdroj frekvence Reference 2	0-4	0	*11
5-12	(AI2 Function)	Funkce vstupu AI2	20: Regulátor PID 21/22: Posun napětí	20	*11

Parametry skupiny 6 : Krokování a předvolené frekvence

Funkce	LCD Displej	Popis	Rozsah	Tovární nastav.	Pozn.
6-00	(Keypad Freq)	Frekvence z panelu	0.00 – 650.00	5.00	*1
6-01	(Jog Freq)	Frekvence krokování (Hz)	0.00 – 650.00	2.00	*1
6-02	(Preset Speed 1)	Předvolená frekvence 1 (Hz) Vstup S3	0.00 – 650.00	5.00	*1
6-03	(Preset Speed 2)	Předvolená frekvence 2 (Hz) Vstup S4	0.00 – 650.00	10.00	*1
6-04	(Preset Speed 3)	Předvolená frekvence 3 (Hz) Vstup S3 + S4	0.00 – 650.00	20.00	*1
6-05	(Preset Speed 4)	Předvolená frekvence 4 (Hz) Vstup S5	0.00 – 650.00	30.00	*1
6-06	(Preset Speed 5)	Předvolená frekvence 5 (Hz) Vstup S5 + S3	0.00 – 650.00	40.00	*1
6-07	(Preset Speed 6)	Předvolená frekvence 6 (Hz) Vstup S5 + S4	0.00 – 650.00	500.00	*1
6-08	(Preset Speed 7)	Předvolená frekvence 7 (Hz) Vstup S5 + S4 + S3	0.00 – 650.00	60.00	*1

Parametry skupiny 7 : Analogové vstupy

Funkce této skupiny lze aplikovat pro 5-06 = 0023 (Analogový vstup AIN)

Funkce	LCD Displej	Popis	Rozsah	Tovární nastav.	Pozn.
7-00	(AIN Gain)	Zesílení analogového signálu (%)	0 - 200	100	*1
7-01	(AIN Offset)	Offset analogového signálu.....(%)	0 - 100	0	*1
7-02	(AIN Bias)	Směr posunu	0000: Kladný 0001: Záporný	0000	*1
7-03	(AIN Slope)	Směr analogového signálu	0000: Kladný 0001: Záporný	0000	*1
7-04	(AIN Scan Time)	Vyhodnocovací doba (AIN, AI2) = VP1 x 4msec	VP1=1-100	50	*1
7-05	(AI2 Gain)	Zesílení analogového signálu AI2 Vstup S6 (%)	0-200	100	*1

Parametry skupiny 8 : Analogový výstup a reléové výstupy

Funkce	LCD Displej	Popis	Rozsah	Tovární nastav.	Pozn.
8-00	(AO Mode Sel)	Analogový výstup 0-10V	0000: Výstupní frekvence 0001: Nastavená frekvence 0002: Výstupní napětí 0003: DC napětí meziobvodu 0004: Výstupní proud 0005: Zpětnovazební signál PID *7	0000	*1
8-01	(AO Gain)	Zesílení výstupu (%)	0 - 200	100	*1
8-02	(Relay R1 Sel)	Výstupní relé R1	0000: Run – Měnič v činnosti 0001: Dosažena pracovní frekvence \pm 8-05 0002: Dosažena frekvence 8-04 \pm 8-05 0003: Frekvence > 8-04 0004: Frekvence < 8-04	0006	
8-03	(Relay R2 Sel)	Výstupní relé 2	0005: Momentové přetížení 0006: Chyba měniče 0007: Automatický Restart 0008: Krátkodobý výpadek napětí 0009: Rychlé zastavení, externí STOP 0010: Zastavení volným doběhem 0011: Přetížení motoru 0012: Přetížení měniče 0013: Ztráta zpětnovazebního signálu 0014: PLC ve funkci 0015: Zapnuto napájení *7	0000	
8-04	(Freq Agree)	Porovnávací frekvence pro souhlas (Hz)	0.00 – 650.00	0.00	*1
8-05	(Freq Agree with)	Pásmo souhlasu frekvence (\pm Hz)	0.00 – 30.00	1000.00	*1

Parametry skupiny 9 : Ochranné funkce

Funkce	LCD Displej	Popis	Rozsah	Tovární nastav.	Pozn.
9-00	(Trip ACC Sel)	Ochrana proti zastavení při zrychlování	0000: Ochrana účinná 0001: Ochrana neúčinná	0000	
9-01	(Trip ACC Level)	Úroveň ochrany proti zastavení při zrychlování (%)	50- 300	200	
9-02	(Trip DEC Sel)	Ochrana proti zastavení při zpomalování	0000: Ochrana účinná 0001: Ochrana neúčinná	0000	
9-03	(Trip DEC Level)	Úroveň ochrany proti zastavení při zpomalování (%)	50- 300	200	
9-04	(Trip RUN Sel)	Ochrana proti zastavení při chodu	0000: Ochrana účinná 0001: Ochrana neúčinná	0000	
9-05	(Trip Run Level)	Úroveň ochrany proti zastavení při chodu (%)	50- 300	200	
9-06	(Dec Sel Trip RUN)	Zpomalovací rampa při ochraně	0000: Rampa (3-03) 0001: Rampa (9-07)	0000	
9-07	(Dec Time Trip Run)	Zpomalovací rampa při ochraně měniče proti zastavení	0.1 – 3600.0	3.0	
9-08	(Motor OLI Sel)	Elektronická ochrana motoru OLI	0000: Ochrana účinná 0001: Ochrana neúčinná	0000	
9-09	(Motor Type)	Typ motoru	0000: Standardní motor 0001: Motor navržený pro aplikaci s měničem	0000	
9-10	(Motor OLI Curve)	Ochrana motoru Ochranná křivka	0000: Konstantní moment (Trvale OL=103%), 150% po minutu 0001: Proměnný moment (Trvale OL=113%). 123% po 1 minutu	0000	
9-11	(Motor OLI Operant)	Činnost po přetížení Aktivace ochrany	0000: Volný doběh 0001: Pokračování v činnosti po aktivaci ochrany	0000	
9-12	(Torq Det Sel)	Ochrana proti momentovému přetížení	0000: Ochrana neúčinná 0001: Ochrana umožněna pouze na nastavené frekvenci 0002: Ochrana účinná při činnosti měniče	0000	

9-13	(Torq Det Operant)	Činnost po detekci momentového přetížení	0000: Měnič pokračuje v činnosti 0001: Volný doběh	000	
9-14	(Torq Det Level)	Úroveň detekce momentového přetížení (%)	30-200	160	
9-15	(Torq Det Delay)	Aktivační doba po detekci momentového přetížení (sec)	0.0- 25.0	0.1	

Parametry skupiny 10 : Závislosti V/f

Funkce	LCD Displej	Popis	Rozsah	Tovární nastav.	Pozn.
10-00	(V/f Selection)	Závislost napětí/frekvence	0-18	0/9	*4 *6
10-01	(Torque Boost)	Momentové zvýšení (%)	0 – 30.0	0.0	*1 *6
10-02	(Motor noLoad Amp)	Proud nezatíženého motoru (A)	----	0000	*5 *6
10-03	(Motor rated Slip)	Kompenzace skluzu motoru (%)	0.0- 100.0	0.0	*1 *6
10-04	(Max Frequency)	Maximální frekvence (Hz)	50.00 – 650.00	50.00/ 60.00	*4 *6
10-05	(Max Voltage)	Maximální napětí při maximální frekvenci Poměrná hodnota (%)	0.0 – 100.0	100	*6
10-06	(Mid frequency)	Střed frekvence (Hz)	50.00 – 650.00	2.50/ 3.00	*6
10-07	(Mid Voltage)	Napětí při střední frekvenci Poměrná hodnota (%)	0.0 – 100.0	7.5	*6
10-08	(Min Frequency)	Minimální frekvence (Hz)	0.10 - 650.00	0.50	*6
10-09	(Min Voltage)	Minimální napětí při minimální frekvenci Poměrná hodnota (%)	0.0 – 100.0	7.5	

Parametry skupiny 11: PID regulátor

Funkce	LCD Displej	Popis	Rozsah	Tovární nastav.	Pozn.
11-00	(PID Mode Sel)	Konfigurace PID regulátoru	0000: Regulátor nefunkční 0001: Základní konfigurace D složka paralelně k P 0002: Derivace ve zpětné vazbě 0003: Základní konfigurace D složka inverzní 0004: Inverzní derivace ve zpětné vazbě 0005: Frekvenční příkaz a D složka 0006: Frekvenční příkaz a derivace ve zpětné vazbě 0007: Frekvenční příkaz a inverzní D složka 0008: Frekvenční příkaz a inverzní derivace ve zpětné vazbě	0000	
11-01	(Feedback Gain)	Zesílení regulační odchylky (%)	0.00 – 10.00	1.00	*1
11-02	(PID Gain)	Proporcionální zisk (%)	0.0 – 10.0	1.00	*1
11-03	(PID I Time)	Integrační časová konstanta (sec)	0.0 – 100.0	10.0	*1
11-04	(PID D Time)	Derivační časová konstanta (sec)	0.00 – 10.00	0.00	*1
11-05	(PID Offset)	PID Offset	0000: Kladný offset 0001: Záporný offset	0000	*1
11-06	(PID Offset Adj)	Nastavení PID Offsetu (%)	0-109	0	*1
11-07	(Output Filtr T)	Časová konstanta výstupního filtru (sec)	0.0 – 2.5	0.0	*1

Parametry skupiny 12 : Limity PID regulátoru a útlumové funkce

Funkce	LCD Displej	Popis	Rozsah	Tovární nastav.	Pozn.
12-00	(Fb Los Det Sel)	Detekce ztráty zpětnovazebního signálu	0000: Detekce neumožněna 0001: Detekce umožněna Měnič pokračuje v činnosti 0002: Detekce umožněna Motor zastavuje	0000	
12-01	(Fb Los Det Lvl)	Úroveň detekce ztráty zpětnovazebního signálu (%)	0-100	0	
12-02	(Fb Los Det Time)	Zpoždění detekce ztráty zpětnovazebního signálu (sec)	0.0 – 25.0	1.0	
12-03	(PID I Limit)	Mez integrační složky (%)	0 - 100	100	*1
12-4	(I Time value Sel)	Nulování integrační složky když je rovna hodnotě parametru 12-03	0000 : Nulování neumožněno 0001 : Nulování po 1 sec 0002 : Nulování po 30 sec		
12-05	(I Error Margin)	Meze integrační chyby (jednotky) (1 jednotka=1/8192)	0-100	0	
12-06	(PID Comm Souce)	Zpětnovazební signál	0000: 0 – 10V 0001: 4 – 20mA	0000	A*
12-06	(Source AIN and AI2)	Zdroje analogových signálů Aktivovaný PID regulátor	0000: AIN=0 – 10V, 0-20mA AI2=0-10V, 0-20mA 0001: AIN=0 – 10V, 0-20mA AI2=2-10V, 4-20mA 0002: AIN=2 – 10V, 4-20mA AI2=0-10V, 0-20mA 0003: AIN=2 – 10V, 4-20mA AI2=2-10V, 4-20mA	0000	B* *11
12-07	(Sleep Level)	Frekvence útlumové funkce PID	0.00 – 650.00	0.0	*7
12-08	(Sleep Delay Time)	Zpoždění útlumové funkce PID	0.0 – 25.5	0.0	*7

*Pro typové provedení měničů (provedení A-B,) je rozdíl ve funkci 12-06 označen písmeny A a B. Provedení B –verze softwaru 2.9.

Parametry skupiny 13 : Sériová komunikace

Funkce	LCD Displej	Popis	Rozsah	Tovární nastav.	Pozn.
13-00	(Seriál Comm Adr)	Adresa měniče	1 –124	1	*2*3
13-01	(Seriál Baud Rate)	Přenosová rychlost (bps)	0000: 4800 0001: 9600 0002: 19200 0003: 38400	0003	*2*3
13-02	(Comm Stop Bit)	Počet stop bitů	0000: 1 Stop bit 0001: 2 Stop bity	0000	*2*3
13-03	(Com Parity Sel)	Parita	000: Bez parity 0001: Sudá parita 0002: Lichá parita	0000	*2*3
13-04	(Comm Data Format)	Formát datového slova	0000: 8 bitů 0001: 7 bitů	0000	*2*3

Parametry skupiny 14 : Parametry motoru po identifikaci

Funkce	LCD Displej	Popis	Rozsah	Tovární nastav.	Pozn.
14-00	(Stator Resistor)	Odpor statoru (Ω)	-----		*3*5
14-01	(Rotor Resistor)	Odpor rotoru (Ω)	-----		*3*5
14-02	(Equi Inductance)	Náhradní indukčnost (mH)	-----		*3*5
14-03	(Magnet Current)	Magnetizační proud (A)	-----		*3*5
14-04	(Ferrite Loss)	Ztráty v železe	-----		*3*5

Parametry skupiny 15 : Provozní doby a tovární nastavení

Funkce	LCD Displej	Popis	Rozsah	Tovární nastav.	Pozn.
15-00	(Drive Model)	Kódové číslo měniče	Viz tabulka kódových čísel	---	*3
15-01	(Software Version)	Verze softwaru	----	---	*3
15-02	(Fault Log)	Poslední 3 chybová hlášení		---	*3
15-03	(Elapsed Hours)	Provozní doba měniče (Hodiny)	0 - 9999	---	*3
15-04	(Elapsed Hours*10000)	Provozní doba měniče (Hodiny * 10000)	0- 27	---	*3
15-05	(Elapsed Time Sel)	Způsob záznamu provozní doby	0000: Měnič pod napětím 0001: Měnič v aktivní činnosti	0000	*3
15-06	(Rest Parameter)	Tovární nastavení	1110: Nastavení pro 50 Hz 1111: Nastavení pro 60 Hz 1112: Reset programu PLC	0000	*4

Kódové číslo měniče

Typové označení měniče Napájení měniče : 1 x 230V		Parametr (15-0)	Typové označení měniče Napájení měniče: 3 x 400V		Parametr (15-0)
JNTHBCBA	RC00AC	2P5	JNTHBCBA	0001BE	401
	0001AC	201		0002BE	402
	0002AC	202		0003BE	403
	0003AC	203		0005BE	405
				7R50BE	408
				0010BE	410
				0015BE	415
				0020BE	420
				0025BE	425
				0030BE	430
				0040BE	440
				0050BE	450
				0060BE	460
		0070BE	470		

Poznámky:

- *1 : Lze měnit během činnosti měniče
- *2 : Nelze měnit v průběhu komunikace
- *3 : Nemění se při továrním nastavení
- *4 : Převádí parametry do továrního nastavení
- *5 : Parametry se mění dle připojeného motoru
- *6 : Použitelné pouze pro řízení V/f
- *7 : Platí pro verzi softwaru 2.3 a vyšší
- *11 : Platí pro verzi softwaru 2.9

9. Popis parametrů

Parametry skupiny 0 : Základní provozní nastavení

0-00 : Způsob řízení

0000 Vektorové řízení (Pro obecné použití)

0001 Vektorové řízení (Mód VT pro pumpy a ventilátory)

0002 Skalární řízení V/f

Vektorové řízení pro obecné použití, je vhodné pro většinu aplikací včetně rychlých změn zátěže.

Vektorové řízení VT je vhodné pro pumpy a ventilátory. Magnetizační proud motoru se mění se zátěží, mění se proud a dosáhne se úspory energie.

Skalární řízení viz parametry skupiny 10.

0-01: Jmenovité napětí motoru (V)

0-02: Jmenovitý proud motoru (A)

0-03: Jmenovitý výkon motoru (kW)

0-04: Jmenovité otáčky motoru (otáčky/min)

0-05: Jmenovitá frekvence motoru (Hz)

0-06: Automatická identifikace parametrů motoru (automatické ladění)

0000: Neumožněno

0001: Umožněno

Před automatickým laděním je zapotřebí nejdříve zadat parametry motoru (0-01) až (0-05). Identifikované údaje o připojeném motoru jsou zapsány jako parametry skupiny 14

Upozornění

Identifikace parametrů motoru je ve stacionárním stavu motoru. V průběhu identifikace se motor neotáčí a na displeji je zobrazeno hlášení –AT-. Není tedy zapotřebí odpojovat zátěž motoru.

V průběhu identifikace jsou řídicí signály neúčinné.

Před identifikací musí být motor zastaven.

Identifikovatelné parametry jsou použity pouze pro vektorový režim.

0-07: Napájecí napětí měniče, nastavuje se podle napětí napájecí sítě

Jednofázové napájení 1 x 220V (170.0 – 264.0V)

Trojfázové napájení 3 x 400V (323.0 – 528.0V)

0-08: Výběr jazyka

0000: Angličtina

0001: Němčina

0002: Francouština

0003: Italština

0004: Špaňalština

Funkce výběr jazyka je použitelný pouze pro displej LCD.

Parametry skupiny 1 : Start/Stop a způsob řízení frekvence

1-00 : Volba způsobů řízení

0000 : Řízení z klávesnice

0001: Externí řízení z ovládacích vstupů

0002 : Řízení pomocí sériové linky z nadřazeného systému

0003 : Řízení z vnitřního automatu PLC

Pro parametr (1-01)=0001 je měnič řízen z ovládacích vstupů a funkce tlačítka STOP na ovládacím panelu je určena parametrem (1-03).

1-01 : Způsob řízení z externích ovládacích vstupů

0000 : Forward/Stop- Reverse/Stop = Vpřed/Stop – Reverzace/Stop

0001 : Run/Stop- Forward/Stop = Chod měniče/Stop – Vpřed/Stop

0002 : Třívodičové řízení

Pro (1-01)=0001, je použitelné tlačítko STOP na ovládacím panelu.

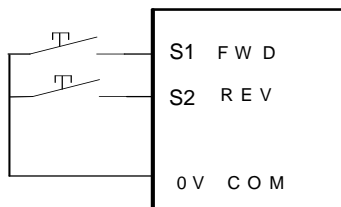
Současná aplikace povelů Forward a Reverse je vyhodnocena jako STOP.

Příklady zapojení ovládacích vstupů

(1-01)=0000

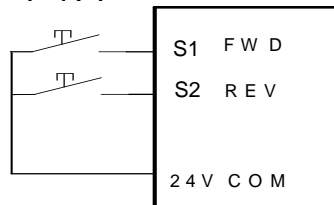
Vstup lze ovládat tranzistorem NPN

N P N



Vstup lze ovládat tranzistorem PNP

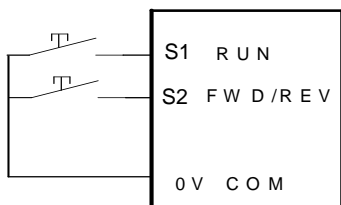
P N P



(1-01)=0001

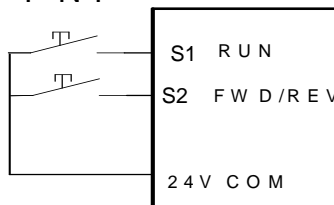
Vstup lze ovládat tranzistorem NPN

N P N



Vstup lze ovládat tranzistorem PNP

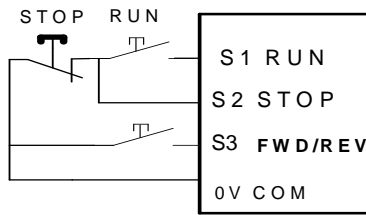
P N P



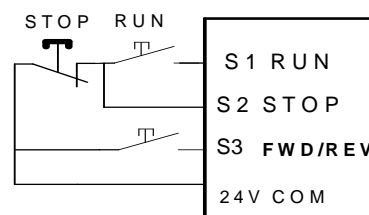
FWD=Forward=vpřed, REV=Reverse=reverzace, RUN=chod

1-01=0002 Třívodičové řízení

Spínač SW1 na NPN

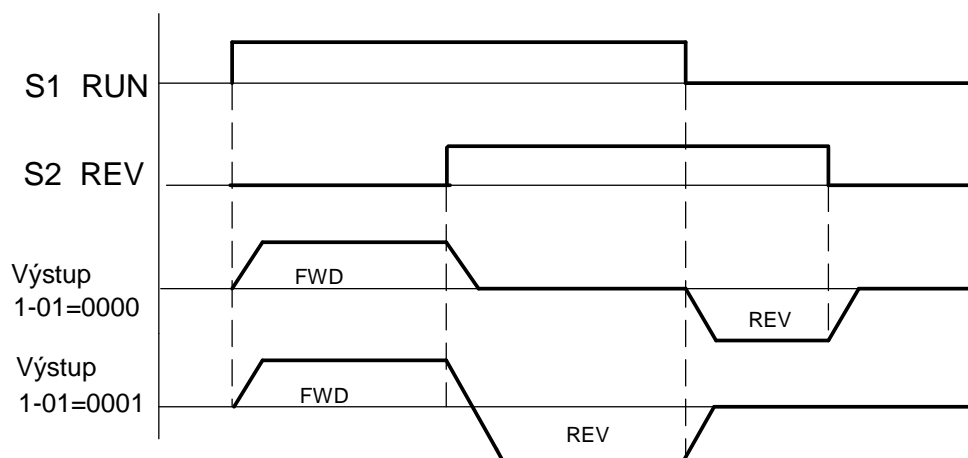


Spínač SW1 na PNP



V třívodičovém řízení nelze vstup S3 ovládat parametrem (5-02).

Časové průběhy výstupu pro parametry (1-01)=0000, (1-01)=0001



1-02: Zákaz reverzace

0000: Reverzace motoru je povolena

0001 : Reverzace motoru není povolena

1-03: Tlačítko STOP na ovládacím panelu

0000 : STOP tlačítko je účinné

0001 : STOP tlačítko není účinné

1-04: Způsob startu měnič

0000 : Normální start po zrychlovací rampě na požadovanou frekvenci

0001 : Start do běžícího motoru, hledání rychlosti rotoru

1-05: Způsob zastavení

0000: Zastavení po zpomalovací rampě s nastavitelným stejnosměrným bržděním

0001: Volný doběh motoru

Motor zastavuje po příkazu STOP.

1-06: Zdroj frekvenčních příkazů

0000 : Frekvence je zadávána tlačítky na ovládacím panelu

0001 : Frekvence je zadávána pomocí potenciometru na ovládacím panelu

0002 : Frekvence je řízena externím analogovým signálem nebo z externího potenciometru.

0003 : Funkce motorpotenciometr, frekvence je řízena příkazy UP/DOWN z volitelných vstupů S1-S6

0004 : Frekvence je řízená ze sériové linky

0005 : Impulsní řízení ze vstupu S5

Frekvence je řízena z výstupu snímače IRC,

(pouze pro verzi softwaru 2.3 a vyšší)

Po nastavení jednoho parametru ze skupiny (5-00) až (5-06)= 16 lze přepínat mezi řízením z klávesnice a externím analogovým signálem. Pro odpovídající multifunkční vstup ve stavu ON je frekvence řízena analogovým signálem ze svorkovnice TM2.

Pro (1-06)=0002 je frekvence řízena externím analogovým signálem.. Po nastavení jednoho parametru ze skupiny (5-00) až (5-06)= 16 lze přepínat mezi řízením externím analogovým signálem a řízením z klávesnice. Pro odpovídající multifunkční vstup ve stavu ON je frekvence řízena potenciometrem VR z ovládacího panelu.

Funkce motorpotenciometru je podrobně popsána u parametrů (5-00) až (5-06).

Priorita čtení frekvence:

Řízení PLC > T kmity > krokování Jog > nastavená frekvence > tlačítka více méně na ovládacím panelu nebo příkazy UP/DOWN.

Frekvence je řízena z výstupu snímače IRC, řídicí pulsy jsou přiváděny na vstup S5.

Nutno nastavit dělicí poměr snímače IRC, parametr (5-10).

Příklad: Vstupní frekvence je 4 kHz, dělicí poměr (5-10) je 1.500, (5-04)=19.

Výstupní frekvence je $40.00 * 1.5 = 60.00\text{Hz}$

1-07 : Řízení operace Up/Down z ovládacího panelu – motorpotenciometr

0000 : Tlačítko Enter musí být stisknuto při změně frekvence tlačítka UP/DOWN na ovládacím panelu

0001 : Frekvence se mění ihned po stisknutí tlačítek UP/DOWN

Parametry skupiny 2 : Manuální a automatický způsob restartu

2-00 : Krátkodobý výpadek napájení a restart

0000: Krátkodobý výpadek napájení a restart nepovolen

0001 : Krátkodobý výpadek napájení a restart povolen

0002: Krátkodobý výpadek napájení a restart povolen při činnosti CPU

2-01 : Doba povoleného výpadku napájení : 0.0 – 2.0 sec

Při poklesu napětí v napájecí síti pod definovanou mez, odpojí měnič výstup. Jestliže se napájecí napětí obnoví v čase udaném (2-01) bude měnič startovat (SPIN start) do běžícího motoru ze stávající hodnoty frekvence jinak po delším výpadku měnič zastavuje a na displeji je hlášení LV-C.

Doba povoleného výpadku napájení závisí na typu měniče.

Pro (2-00) = 0000 měnič při výpadku napájení ihned zastavuje.

Pro (2-00) = 0001 a dobu výpadku menší než (2-01), měnič startuje SPIN startem v čase 0.5 sec.

Pro (2-02) = 0002 a dobu výpadku napájení kratší než CPU ztratí napájení z filtračních kondenzátorů bude měnič restartovat podle nastavení parametrů (1-00) a (2-04) a dle stavu externích spínačů.

Upozornění :

U pracovních strojů není přípustný automatický restart po výpadku napájení. Krátkodobý výpadek napětí není povolen.

2-02 : Doba zpoždění automatického restartu : 0- 800.0 sec

2-03 : Počet pokusů o automatický restart : 0 – 10

(2-03)=0 : Měnič nespustuje po výpadku napájení.

(2-03) >0 a (2-02)=0 :

Měnič startuje do běžícího motoru, SPIN start v čase 0.5 po výpadku.

(2-03)>0 a (2-02) >0 :

Měnič zastaví po dobu udanou (2-02). Potom startuje SPIN startem na nastavenou frekvenci.

4. Jestliže je měnič ve stavu zpomalování nebo DC brždění neprovádí se restart.

2-04 : Způsob automatického restartu

0000 : Umožňuje restart do běžícího motoru

0001 : Normální start

(2-04)=0000: Měnič detekuje rychlost motoru a zrychluje na zvolenou frekvenci.

(2-04) =0001: Měnič zrychluje od nulové frekvence na zvolenou frekvenci.

2-05 : Běh motoru po připojení napájecího napětí měniče

0000 : Chod motoru ihned po připojení napájecího napětí měniče

0001 : Motor není v chodu po připojení napájecího napětí měniče

Upozornění

1. Pro (2-05)=0000 a přivedení startovacího signálu se po připojení síťového napájení motor automaticky rozbíhá. Dobu rozběhu je třeba nastavit nad 20 sec. Uvedený režim není vhodný pro pracovní stroje, kde je nebezpečí úrazu obsluhy.
2. Pro (2-05)=0001 a zapnutý startovací signál bude po připojení síťového napětí na displeji hlášení STP1. Je zapotřebí rozpojit a znovu sepnout startovací obvod.
3. Pro (2-05)=0001 je zapotřebí zapnout startovací signál až za 5 sec po připojení síťového napájení.

2-06 : Zpoždovací časovač : 0 – 300.0 sec

Po zapnutí napájení a (2-05)=0000, provede měnič automatický restart po době (2-06), za předpokladu, že jsou zapnuty odpovídající řídicí spínače (řízení ze svorkovnice TM2).

2-07 : Způsob resetu

0000 : Reset je umožněn pouze pro povel Run ve stavu OFF

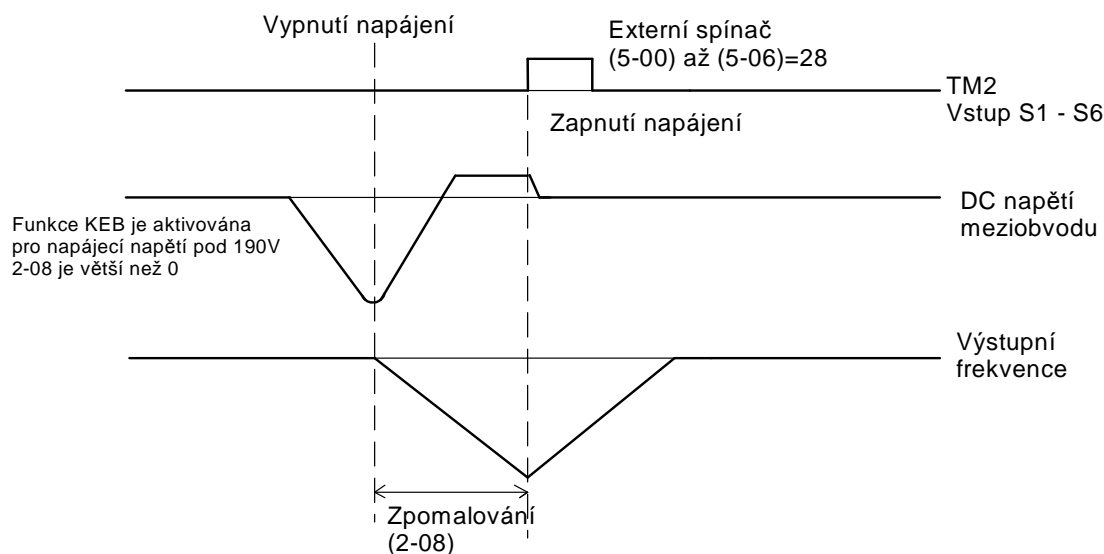
0001 : Reset je umožněn pro povel Run ve stavu ON nebo OFF

Pro (2-07)=0000 a při detekci chyby je třeba rozepnout spínač RUN, aby se provedl reset.

2-08 : Využití kinetické energie – detekční doba : 0.00 – 25.00 sec

(2-08)=0 : Funkce využití kinetické energie rotoru neúčinná.

(2-08)>0 : Funkce využití kinetické energie rotoru je účinná.



Průběh funkce KEB pro měnič s napájením 230V/50Hz

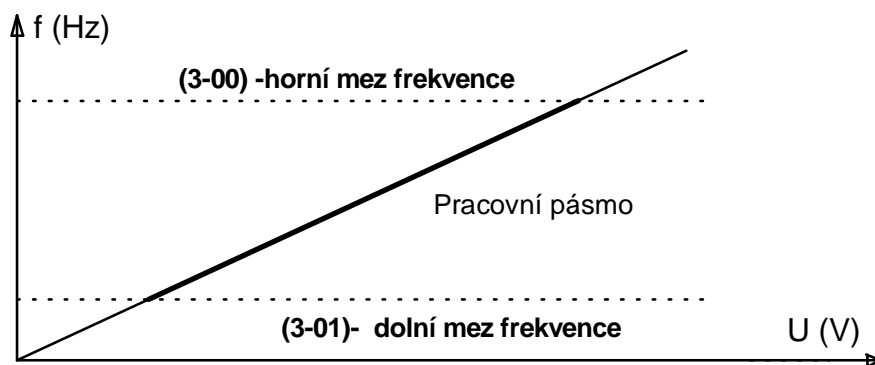
1. Při krátkodobém výpadku napájení, zákazu restartu a parametru (2-08) větším než nula se uplatňuje funkce KEB.
2. Po výpadku napájení, detekuje CPU měniče DC napětí meziobvodu a je aktivována funkce KEB při napětí 190V (napájení 230V), nebo 380V (napájení 440V).
3. Po aktivování funkce KEB, zpomaluje měnič na nulu v čase (2-08).
4. Jestliže je v průběhu působení funkce KEB obnoveno napájení a je sepnut jeden z naprogramovaných multifunkčních vstupů (S1-S6), zrychluje měnič na původní frekvenci.

Parametry skupiny 3 : Základní provozní parametry

3-00 : Horní mez frekvence : 0.01 – 650.00 Hz

3-01 : Dolní mez frekvence : 0.01 – 650.00 Hz

Pracovní pásmo a omezení frekvence



Poznámka:

Pro (3-01)=0Hz a příkaz STOP měniče zastaví měnič na 0 Hz.

Pro (3-01)>0Hz a příkaz STOP je na výstupu měniče frekvence (3-01).

3-02 : Doba zrychlení 1 : 0.1 – 3600.00 sec

3-03 : Doba zpomalení 1 : 0.1 – 3600.00 sec

3-04 : S křivka pro zrychlení/zpomalení 1 : 0.0 – 4.0 sec

3-04 : S křivka pro zrychlení/zpomalení 2 : 0.0 – 4.0 sec

3-05 : Doba zrychlení 2 : 0.1 – 3600.00 sec

3-06 : Doba zpomalení 2 : 0.1 – 3600.00 sec

3-07 : Krokování – doba zrychlení : 0.1 – 25.5 sec

3-08 : Krokování – doba zpomalení : 0.1 – 25.5 sec

Doba zrychlení = $[3-02 \text{ (nebo } 3-06) \times \text{Nastavená frekvence}] / (0-05)$.

Doba zpomalení = $[3-03 \text{ (nebo } 3-07) \times \text{Nastavená frekvence}] / (0-05)$.

Pro parametr (5-00) až (5-06) nastavený na hodnotu 06, lze přepínat mezi dobou zrychlení/zpomalení 1 a dobou zrychlení/zpomalení 2 pomocí spínače zapojeného na zvolený multifunkční vstup TM2.

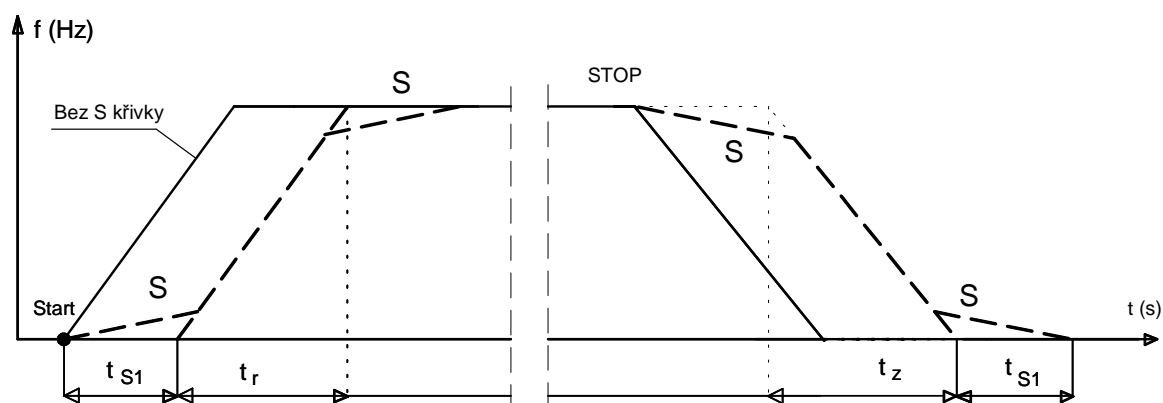
Pro parametr (5-00) až (5-06) nastavený na hodnotu 05 je spuštění krokování (Jog) řízeno ze zvoleného vnějšího multifunkčního vstupu.

Při nastavení (3-04)=0 a (3-05)=0 se S křivka neuplatní.

Výsledná doba zrychlení a zpomalení = nastavená doba zrychlení/zpomalení + čas S křivky. Například výsledná doba zrychlení = (3-02) + (3-04).

S křivka se uplatní asi do 15% nastavené hodnoty frekvence, tj. od této hodnoty je nárůst frekvence lineární. Podobně tomu je i pro zpomalování.

Průběh frekvence po zrychlovací a zpomalovací rampě a S křivka



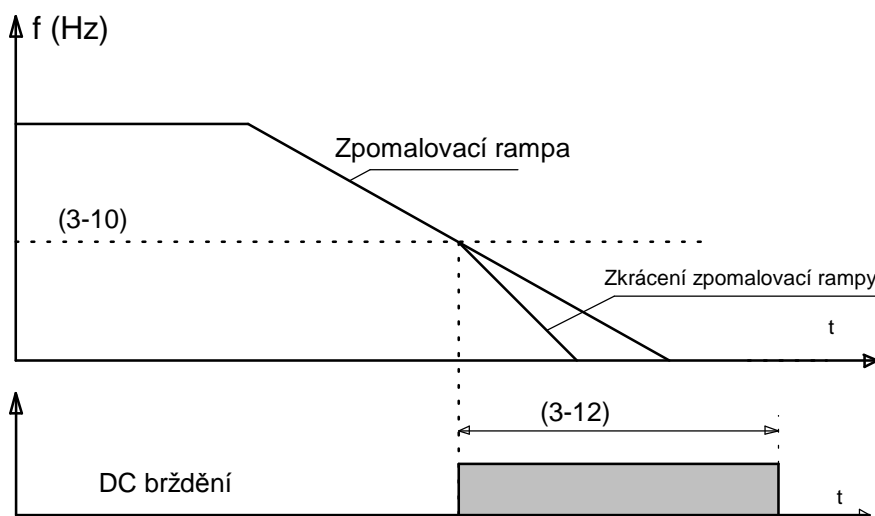
Na obrázku značí t_r dobu zrychlení, t_z dobu zpomalení, t_{S1} dobu zpoždění udané S křivkou.

3-10 : Startovací frekvence stejnosměrného brždění : 0.1 – 10.0 Hz

3-11 : Úroveň stejnosměrného brždění : 0.0 – 20.0 %

3-12 : Doba stejnosměrného brždění : 0.0 – 25.5 sec

Průběh stejnosměrného brždění je zachycen na následujícím obrázku.



3-13 : Vynechaná frekvence 1 : 0.00 – 650.00 Hz

3-14 : Vynechaná frekvence 2 : 0.00 – 650.00 Hz

3-15 : Vynechaná frekvence 3 : 0.00 – 650.00 Hz

3-16 : Pásmo vynechané frekvence : ± 0.00 – 30.00 Hz

Příklad:

Pro následující nastavení parametrů : (3-13)=10.00Hz, (3-14)=20.00H, (3-15)=30.00Hz

Je nastaveno pásmo vynechané frekvence (3-16) = ± 2 Hz.

Zakázané frekvence jsou : 8-12Hz, 18-22Hz, 28-32Hz

3-17 : Uzamčení parametrů

- 0000 : Všechny parametry jsou neuzamčeny, je možná změna
- 0001 : Parametry (6-00) až (6-08) uzamčeny, není možná změna
- 0002 : Všechny parametry uzamčeny kromě parametrů (6-00) až (6-08)
- 0003 : Uzamčeny všechny parametry

3-18 : Kopírování vnitřní paměti EPROM

- 0000 : Kopírování neumožněno
- 0001 : Kopírování EPROM do kopírovací jednotky
- 0002 : Kopírování z kopírovací jednotky
- 0003 : Kontrola paměti

Pro (3-18)=0003 se kopírují parametry do měniče nebo z měniče do kopírovací jednotky a současně se provádí jejich kontrola.

3-19 : Řízení ventilátorů měniče

- 0000 : Automatické řízení dle teploty uvnitř měniče
- 0001 : Ventilátory jsou ve funkci pouze při aktivní činnosti měniče
- 0002 : Ventilátory běží trvale po zapnutí napájení měniče
- 0003 : Ventilátory jsou trvale vypnuty bez ohledu na teplotu a činnost měniče

3-20 : Režim úspory energie

- 0000 : Režim úspory energie není využit
- 0001 : Přepnutí do funkce úspory energie pomocí multifunkčních vstupů

3-21 : Zisk v režimu úspory energie : 0- 100 %

Režim úspory energie se využívá u ventilátorů a pump nebo u dalších zařízení s velkým momentem setrvačnosti, kde se požaduje velký startovací moment a v průběhu činnosti zařízení potřebný moment pohonu klesá. Proto se následně zmenšuje výstupní napětí měniče a dosahuje se úspor energie.

Pro přepínání do režimu úspory energie lze použít jeden z multifunkčních vstupů, přičemž jeden z parametrů (5-00) až (5-06) se nastavuje na hodnotu 10.

V režimu úspory energie se výstupní napětí postupně zmenšuje dle nastavení (3-21), Po zapnutí příslušného multifunkčního vstupu (stav ON) bude výstupní napětí rovno :
Původní hodnota napětí x (3-21).

Režim úspory energie lze použít pouze pro mód řízení V/f.

Rampy zrychlení a zpomalení jsou pro režim úspory energie stejné jako pro režim hledání rychlosti při zachycení rotoru.

3-22 : Nosná frekvence : 2 – 16 kHz

Parametr (3-22)	Nosná frekvence kHz	Parametr (3-22)	Nosná frekvence kHz	Parametr (3-22)	Nosná frekvence kHz	Parametr (3-22)	Nosná frekvence kHz
2	2	6	6	10	10	14	14
3	3	7	7	11	11	15	15
4	4	8	8	12	12	16	16
5	5	9	9	13	13		

Poznámka:

1. Nosná frekvence se nastavuje s ohledem na vzdálenost mezi měničem a motorem. Změnou nosné frekvence lze eliminovat nevhodné vibrace a rezonance.
2. Hodnota parametru (3-22) odpovídá nosné frekvenci v kHz.

3-23 : Střední frekvence pilových kmitů (T kmitů) : 5 – 100% z nastavené frekvence

3-24 : Amplituda kmitů : 0.1 – 20%

3-25 : Pokles amplitudy v maximu kmitu : 0 – 50%

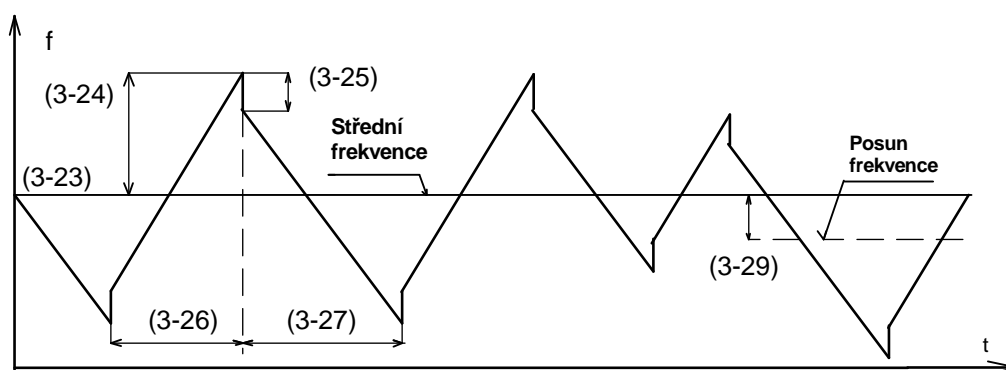
3-26: Doba náběhu kmitu : 0.5 – 60.0 sec

3-27 : Doba doběhu, sestupná strana kmitu) : 0.5 – 60.0 sec

3-28 : Horní posun kmitu : 0.0 – 20.0 %

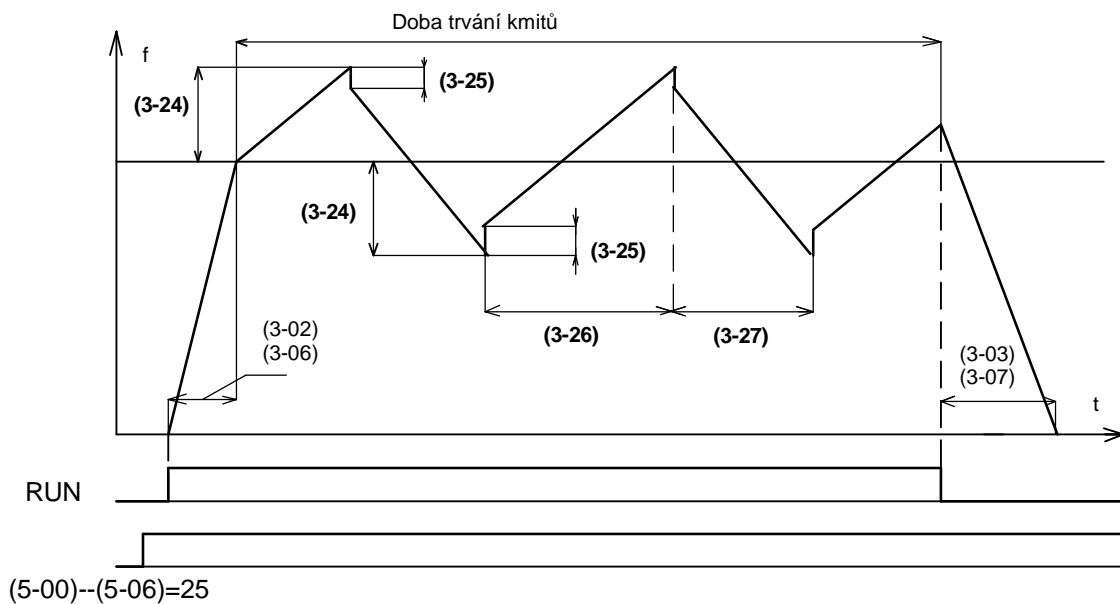
3-29 : Dolní posun kmitu : 0.0 – 20.0 %

Časový průběh T – kmitů, základní parametry nastavení



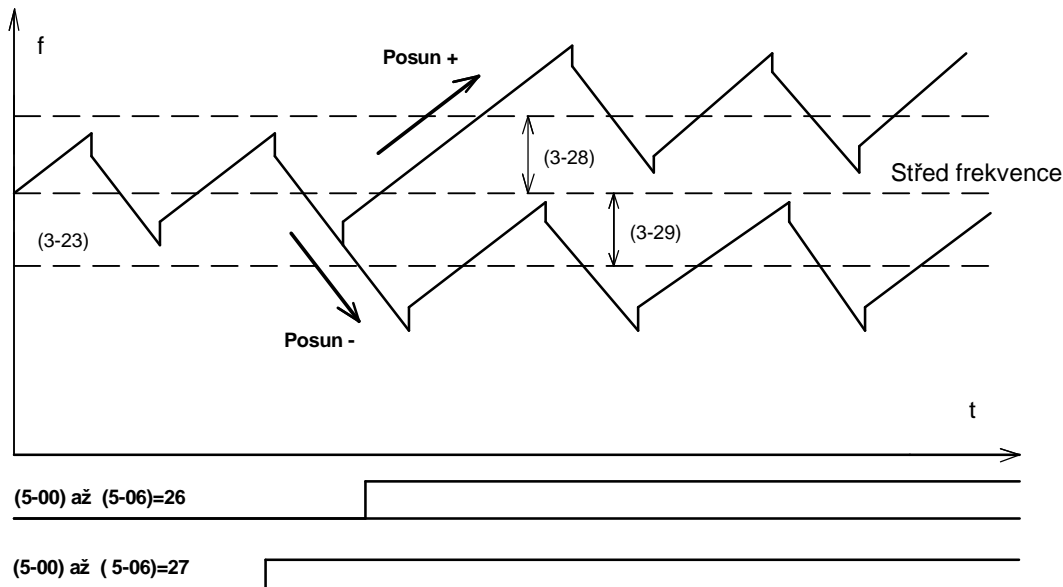
T kmitů se zapínají z multifunkčních vstupů měniče, přičemž jeden z parametrů (5-00) až (5-05) je nastaven na hodnotu 0025. Po zapnutí odpovídajícího spínače na multifunkčním vstupu (stav ON) přejde měnič na střední frekvenci T- kmitů udanou parametrem (3-23). Přejod na tuto frekvenci probíhá po zrychlovací rampě definované parametrem (3-02) nebo (3-06). Po vypnutí T kmitů (spínač na multifunkčním vstupu OFF) (zpomaluje měnič po sestupné rampě definované parametrem (3-03) nebo (3-07).

Start - Stop pro T – kmity, vyznačení definičních parametrů



Průběh T kmitů lze řídit z multifunkčních vstupů měniče. Je možné posouvat střední hodnotu kmitů v kladném nebo v záporném směru jak zachycuje následující obrázek.

Posun střední hodnoty T- kmitů



Ochrana proti zastavení při zrychlování a zpomalování je u T kmitů neúčinná. Po příkazu STOP měnič zastavuje po zpomalovací rampě.

Frekvenční rozsah měniče je omezen horní a dolní mezní frekvencí. Jestliže je střední frekvence T kmitů + amplituda větší, než horní mez, jsou kmity omezeny touto frekvencí. Podobně je tomu i u dolní mezní frekvence.

V průběhu T kmitů lze modifikovat všechny nastavené parametry, tj. střední frekvenci, amplitudu, pokles amplitudy. Náběžnou a sestupnou dobu kmitů.

Protože ochrana proti zastavení není během T kmitů účinná je před aplikací volit výkonově odpovídající typ měniče.

Parametry skupiny 4 : Zobrazení displeje

4-00 : Zobrazení proudu motoru
0000 : Zobrazení proudu motoru neumožněno
0001 : Zobrazení proudu motoru umožněno

4-01 : Zobrazen napětí motoru :
0000 : Zobrazení napětí motoru neumožněno
0001 : Zobrazení napětí motoru umožněno

4-02 : Zobrazení DC napětí meziobvodu měniče
0000 : Zobrazení napětí meziobvodu neumožněno
0001 : Zobrazení napětí meziobvodu umožněno

4-03 : Zobrazení stavu PLC automatu
0000 : Zobrazení stavu PLC neumožněno
0001 : Zobrazení stavu PLC umožněno

Tato funkce je použitelná pouze pro displej LCD.

4-04 : Volba zobrazené hodnoty na displeji (zobrazení otáček) : 0- 9999

Maximální hodnota 4-04 odpovídá jmenovitým otáčkám motoru 0-05.

4-05 : Uživatelská volba zobrazení displeje
0000 : Zobrazení výstupní frekvence měniče
0001 : Zobrazení otáček motoru ve tvaru (xxxx)
0002 : Zobrazení otáček s jedním desetinným místem (xxx.x)
0003 : Zobrazení otáček s dvěma desetinnými místy (xx.xx)
0004 : Zobrazení otáček s třemi desetinnými místy (x.xxx)

Nastavená frekvence je zobrazena i ve stavu STOP, displej bliká.

4-06 : Zobrazení zpětnovazebního signálu PID regulátoru

0000 : Zobrazení umožněno
0001 : Zobrazení neumožněno

1. Zobrazení velikosti zpětnovazebního signálu.
Pro hodnotu parametru (5-05)=20, je vstup S6 nastaven jako vstup skutečné hodnoty regulované veličiny. Dále musí být nastaven parametr (11-0)=1 (PID regulátor aktivní).
2. Pro zpětnovazební signál 0-10V musí být parametr (12-6)=0000.
Pro zpětnovazební signál 4-20mA musí být parametr (12-6)=0001.
Přepínání mezi hodnotou frekvence a zpětnovazebním signálem se provádí pomocí klávesy DSP na ovládacím panelu.
Při chodu měniče je zpětnovazební signál zobrazen ve tvaru XXXF, ve stopu XXXr.

Parametry skupiny 5 : Multifunkční vstupy – MFIT

5-00 až 5-06 : Multifunkční vstupy S1 – S6 a vstup AIN, programové nastavení:

- 0000 : Forward/Stop – řízení Vpřed/Stop**
- 0001 : Reverse/Stop – řízení Reverzace/Stop**
- 0002: Předvolená frekvence 1 (Paměť 6-02)**
- 0003: Předvolená frekvence 2 (Paměť 6-03)**
- 0004: Předvolená frekvence 3 (Paměť 6-05)**
- 0005 : Krokování Jog**
- 0006 : Přepínání mezi zrychlením/zpomalením 1 a zrychlením/zpomalením 2**
- 0007 : STOP nebezpečí – Kontakt A**
- 0008 : Odpojení výstupu měniče**
- 0009 : Hledání rychlosti, start do běžícího motoru**
- 0010 : Režim úspory energie**
- 0011: Výběr řídicích signálů**
- 0012 : Volba komunikace, spínač ve stavu OFF, sériová komunikace z PC nebo PLC**
- 0013 : Zákaz zrychlování a zpomalování**
- 0014 : Příkaz UP – zvyšování frekvence**
- 0015 : Příkaz DOWN – snižování frekvence**
- 0016 : Výběr způsobu řízení, klávesnice – externí vstup**
- 0017 : Vypnutí PID regulátor**
- 0018 : Reset měniče**
- 0019 : Vstup encodéru, IRC snímač připojen ke vstupu S5**
- 0020 : Zpětnovazební signál PID regulátoru na vstupu S6**
- 0021 : Posunovací analogový signál typu 1 na vstupu S6**
- 0022.: Posunovací analogový signál typu 2 na vstupu S6**
- 0023 : Analogový vstup AIN**
- 0024 : Aplikace PLC**
- 0025 : Spuštění T kmitů**
- 0026 : T kmity - horní odchylka**
- 0027 : T kmity - dolní odchylka**
- 0028 : Funkce KEB – Detekce napájení**
- 0029 : STOP nebezpečí – Kontakt B**

S1 až S6, AIN odpovídá označení vstupů na svorkovnici TM2.

(5-00) až (5-06)=0/1

Měnič je řízen z ovládacího panelu nebo z externích vstupů. Řídicí signál ON, měnič zrychluje na nastavenou frekvenci. Řídicí signál OFF, měnič zastavuje.

Tovární nastavení (5-00)=0 : FWD, (5-01)=1: REV

(5-00) až (5-06)=2-4

Pomocí externích spínačů lze zapínat vstupy S3,S4, S5 a tím vybrat 7 předvolených frekvencí. Velikost frekvence je určena parametry (6-02) až (6-08).

(5-00) až (5-06)=5

Jeden ze vstupů S1, S2, S3 lze použít pro zapínání krokování –Jog. Při krokování měnič zrychluje a zpomaluje po zrychlovací rampě (3-08) a zpomaluje po rampě (3-09). Velikost krokovací frekvence udává parametr (6-01).

Přehled výběru nastavených frekvencí

Vstup měniče S5 Tovární nastavení=04	Vstup měniče S4 Tovární nastavení=03	Vstup měniče S3 Tovární nastavení=02	Vstup Jog Nastavuje se programově Nastavení=05	Velikost frekvence
0	0	0	0	(6-00) (Ovládací panel)
X	X	X	1	(6-01) (Vstupy S3-S5)
0	0	1	0	(6-02) (Zapnuto S3)
0	1	0	0	(6-03) (Zapnuto S4)
0	1	1	0	(6-04) (Zapnuto S3+S4)
1	0	0	0	(6-05) (Zapnuto S5)
1	0	1	0	(6-06) (Zapnuto S5+S3)
1	1	0	0	(6-07) (Zapnuto S5+S4)
1	1	1	0	(6-08) (Zapnuto S5+S4+S3)

(5-00) až (5-06)=6

Multifunkční vstup vybírá zrychlovací/zpomalovací rampu 1 + S křivku 1 nebo zrychlovací/zpomalovací rampu2 + S křivku 2.

(5-00) až (5-06)=7/29 Externí STOP

Externí STOP kontakty A a B, (stop nebezpečí). Měnič zastavuje a na displeji bliká hlášení E.S. bez ohledu na parametr (1-05). Po rozepnutí externího kontaktu A nebo B a přivedení startovacího signálu bude měnič restartovat ze startovací frekvence. Jestliže je přiveden signál STOP-nebezpečí za chodu nebo před zastavením měniče je pro parametr (8-02/05)=9 na výstupech relé R1 nebo R2 (lze programovat) informace o externím stopu.

(5-00) až (5-06)=8

Blokování výstupu, Po zapnutí zvoleného multifunkčního vstupu je výstup měniče odpojen a motor zastavuje volným doběhem.

(5-00) až (5-06)=9

Režim hledání rychlost, start do běžícího motoru.

Po příkazu ke startu detekuje měnič okamžitou rychlost motoru. Potom zrychluje z okamžité hodnoty na nastavenou frekvenci.

(5-00) až (5-06)=10

Režim úspory energie. Využívá se u ventilátorů, pump a dalších zařízení s velkým momentem setrvačnosti, kde se požaduje vysoký záběrový moment a v ustáleném stavu tento moment klesá. Po zapnutí multifunkčního vstupu se snižuje výstupní napětí a tím se dosáhne úspora energie. Po rozpojení vstupu narůstá napětí na původní hodnotu. Doba zrychlení a zpomalení je při přechodu do úsporného režimu stejná jako v případě startu do běžícího motoru, (režim hledání rychlosti).

(5-00) až (5-06)=11: Přepínání řízení

Externí spínač OFF : Parametr (1-00/01)určuje způsob řízení.

Externí spínač ON : Řízení měniče je z ovládacího panelu.

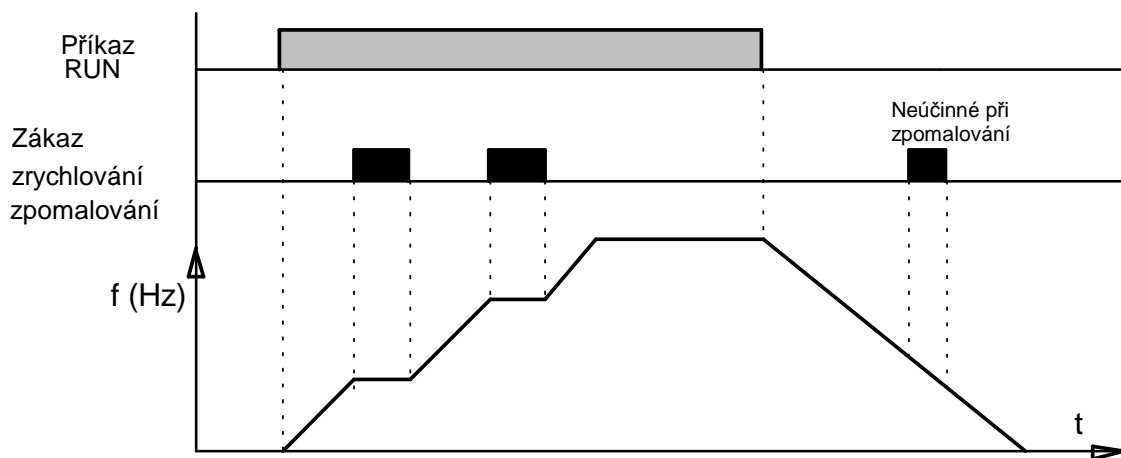
(5-00) až (5-06)=12 : Přepínání sériové komunikace

Externí spínač OFF : Komunikaci řídí PC nebo PLC, řízení z klávesnice a externí řízení není umožněno. Na ovládacím panelu lze zobrazit napětí, proud a frekvenci.

Externí spínač ON : Měnič je řízen z klávesnice bez ohledu na nastavení parametrů (1-01)/(1-06).V tomto stavu může PLC nebo PC stále číst parametry měniče.

(5-00) až (5-06)=13 : Zákaz zrychlování a zpomalování

Pro spínač ON je zakázáno zvyšování nebo snižování frekvence jak zachycuje následující obrázek.



(5-00) až (5-06)=14,15 : Příkazy UP/DOWN

1. Pro příkaz UP/DOWN je zapotřebí nastavit parametr (1-06)=3

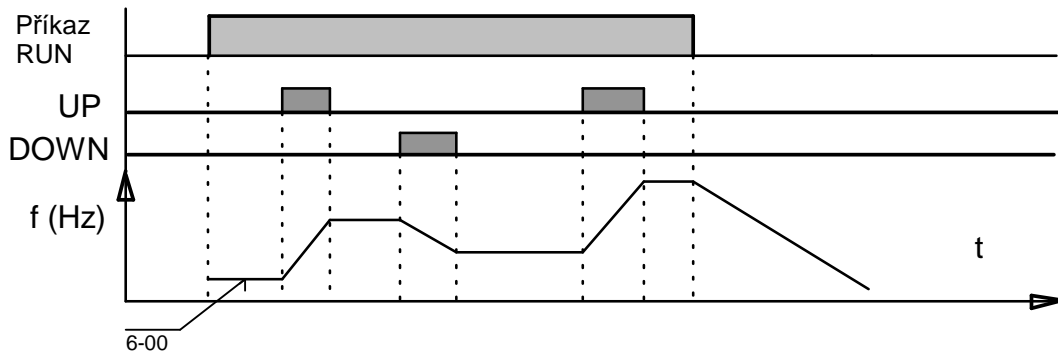
Pro nastavení (5-08)=0 a (5-09)=0, měnič zrychluje na nastavenou frekvenci (6-00) po startu měniče. Po příkazu UP/DOWN měnič zrychluje nebo zpomaluje. Po příkazu STOP měnič zastavuje po zpomalovací rampě nebo volným doběhem a frekvence v okamžiku příkazu STOP je zapsána do (6-00). To znamená, že měnič přejde po opětovém spuštění na frekvenci, která byla dosažena v okamžiku STOP.

2. Pro nastavení (5-08)-1 měnič startuje z nulové frekvence a po příkazu STOP přechází frekvence na nulu.

Současná aplikace UP a DOWN je neúčinná.

Po stisknutí tlačítek UP/DOWN je reakční doba 2 sec.

Průběhy frekvence při aplikaci příkazů UP/DOWN jsou na navazujícím obrázku.



(5-00) až (5-06)=16 : Přepínání analogového řízení

Multifunkční vstup OFF : Frekvence se nastavuje pomocí potenciometru VR na ovládacím panelu.

Multifunkční vstup ON : Frekvence je řízena ze vstupu AIN na svorkovnici TM2.

(5-00) až (5-06)=17 : Vypnutí PID regulace

Multifunkční vstup ON : Vypnutí PID regulátoru

Multifunkční vstup OFF : Frekvence je řízena z regulátoru PID

(5-00) až (5-06)=18 : Reset měniče z multifunkčního vstupu

Spínač ve stavu ON : Je proveden reset měniče.

V továrním nastavení je vstup S6 nastaven do režimu Reset.

(5-04)=19 : Vstup encoderu

Multifunkční vstup S5 je použit pro vstup encoderu pro vnitřní automat PLC.

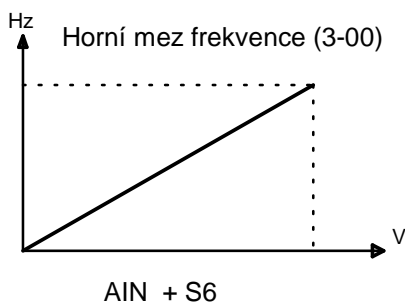
(5-05)=20 : Vstup zpětnovazebního signálu

Multifunkční vstup S5 je použit jako vstup signálu skutečné hodnoty regulované veličiny. Předpokládá se normalizovaný signál 0-10V, nebo 4-20mA.

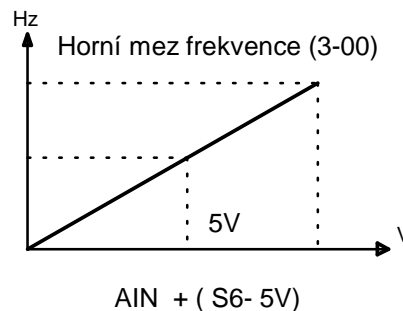
(5-05)=21/22 : Posouvací signál

Analogový signál posouvá úroveň napětí z potenciometru VR na ovládacím panelu nebo úroveň analogového signálu na vstupu AIN.

(5-05)=21 Posouvací signál typu 1



(5-05)=22 Posouvací signál typu 2



(5-06) =23: Vstup analogového signálu

Je aktivován analogový vstup pro řízení ze vstupu AIN.

(5-00) až (5-06)=24 : Aplikace PLC

Jsou aktivovány vstupy S1 až S6 a dále vstup AIN pro aplikace PLC.

(5-00) až (5-06)=25: Aktivace T kmitů

Je aktivována činnost T kmitů měniče. Výstupní frekvence se mění kolem programovatelné střední frekvence, kmitů mají pilovitý průběh. Tvar pily lze programovat.

(5-00) až (5-06) =26 :Posun kmitů v kladném směru od střední frekvence

(5-00) až (5-06) =27 :Posun kmitů v záporném směru od střední frekvence

5-07 : Počet vzorků ze vstupů S1 až S6 a vstupu AIN : PV = 1 – 100

Vyhodnocovací doba pro multifunkční vstupy S1 až S6 a AIN = PV x 4 ms, kde 4 ms značí vzorkovací periodu.

Uživatel může měnit počet vzorků podle úrovně šumu (rušivého signálu) v místě nasazení měniče. S rostoucím rušením je zapotřebí zvětšit počet vzorků.

Vzorkovací perioda, tj. doba po kterou se vyhodnocuje příslušný vstup je 4msec.

Jestliže je vstup S6 nebo AIN programován jako digitální, potom napětí nad 8V je vyhodnoceno jako logická jednička a napětí pod 2V jako logická nula.

5-08 : STOP při aplikaci povelů UP/DOWN, funkce motorpotenciometr

0000 : Po příkazu STOP je zachována okamžitá v době příkazu zastavení.

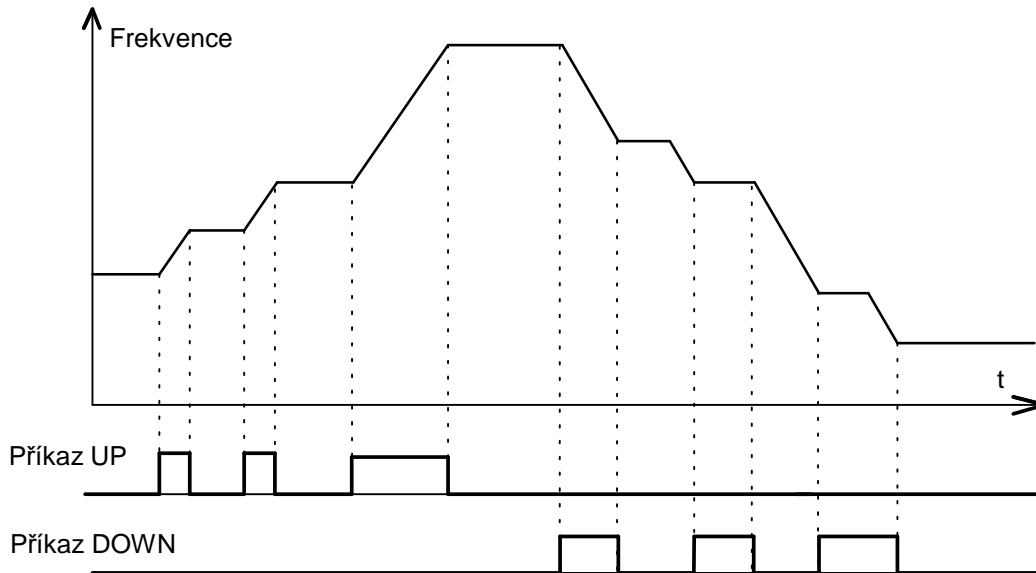
0001 : Po příkazu STOP přechází nastavená frekvence na nulu.

0002 : Po příkazu STOP je zachována okamžitá frekvence a je účinná funkce UP/DOWN.

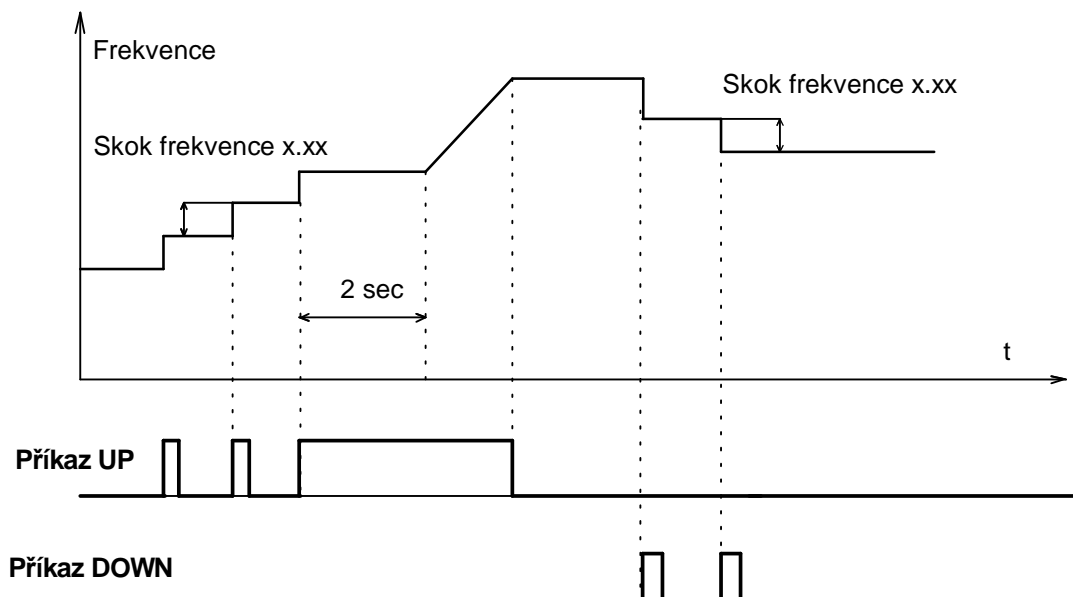
1. Pro nastavení (5-08)=0000 měnič zrychluje po příkazu RUN na frekvenci (6-00). Po příkazu UP nebo DOWN dochází ke zvýšení nebo snížení frekvence. Po příkazu STOP měnič zastavuje. Frekvence v době příkazu k zastavení je uložena do paměti a na tuto frekvenci přejde měnič po opětném příkazu pro chod. Po zastavení je funkce UP/DOWN neúčinná, tj. nelze zvyšovacím a snižovacím tlačítkem měnit požadovanou frekvenci.
2. Jestliže je nastaven parametr (5-08)=0002, potom po zastavení zůstává zachována okamžitá frekvence, ale tuto frekvenci je možno v klidovém stavu měnit pomocí příkazů UP/DOWN.
3. Pro nastavení (5-08)=0001, pracuje měnič podobně jako v předchozích případech. Po příkazu STOP přechází požadovaná frekvence na nulu. Po opětném příkazu pro chod, měnič startuje z nulové frekvence a je zapotřebí příkazem UP zvyšovat frekvenci.

5-09 : Skoková změna frekvence příkazy UP/DOWN
Velikost skoku : 0.00 –5.00 Hz

Pro (5-09)=00, je funkce neúčinná. Jestliže jsou vstupy pro zvyšování nebo snižování frekvence ve stavu ON mění se frekvence jak je uvedeno na navazujícím obrázku.



Pro (5-09) = 0.01 až 5.00 dochází při zapnutí vstupů pro zvýšení nebo snížení frekvence ke skokové změně, velikost změny je udána parametrem (5-09). Uvedené vstupy je třeba aktivovat krátkodobě, po dobu kratší než 2sec. Při delší době (tj. nad 2 sec) probíhá zvyšování nebo snižování po rampách jako v předchozím případě. Průběh skokových změn je zachycen na navazujícím obrázku.



Parametry skupiny 6 : Krokování a předvolené frekvence

Krokování a předvolené frekvence.

6-00 až 6-08 : Frekvence zapínané z multifunkčních vstupů (MFIT) a nastavená frekvence na ovládacím panelu

- A. Pro (5-00) až (5-06)=2 až 4 a odpovídající multifunkční vstup ve stavu ON, pracuje měnič na předvolené frekvenci. Přehled předvolených frekvencí je uveden v navazující tabulce.
- B. Pro (5-00) až (5-06)=5 lze jeden z multifunkčních vstupů programovat pro funkci krokování JOG.

Parametr	LCD Displej	Popis	Rozsah	Tovární nastav.
(6-00)	(Keypad Freq)	Frekvence z panelu	0.00 – 650.00	5.00
(6-01)	(Jog Freq)	Frekvence krokování (Hz)	0.00 – 650.00	2.00
(6-02)	(Preset Speed 1)	Předvolená frekvence 1 (Hz) Vstup S3	0.00 – 650.00	5.00
(6-03)	(Preset Speed 2)	Předvolená frekvence 2 (Hz) Vstup S4	0.00 – 650.00	10.00
(6-04)	(Preset Speed 3)	Předvolená frekvence 3 (Hz) Vstup S3 + S4	0.00 – 650.00	20.00
(6-05)	(Preset Speed 4)	Předvolená frekvence 4 (Hz) Vstup S5	0.00 – 650.00	30.00
(6-06)	(Preset Speed 5)	Předvolená frekvence 5 (Hz) Vstup S5 + S3	0.00 – 650.00	40.00
(6-07)	(Preset Speed 6)	Předvolená frekvence 6 (Hz) Vstup S5 + S4	0.00 – 650.00	50.00
(6-08)	(Preset Speed 7)	Předvolená frekvence 7 (Hz) Vstup S5 + S4 + S3	0.00 – 650.00	60.00

Přehled výběru nastavených frekvencí pro (5-00) až (5-06)=02-05

Vstup měniče S5 Tovární nastavení=04	Vstup měniče S4 Tovární nastavení=03	Vstup měniče S3 Tovární nastavení=02	Vstup Jog Nastavuje se programově Nastavení=05	Velikost frekvence
0	0	0	0	(6-00) (Ovládací panel)
X	X	X	1	(6-01) (Vybraný vstup S3 až S5)
0	0	1	0	(6-02) (Zapnuto S3)
0	1	0	0	(6-03) (Zapnuto S4)
0	1	1	0	(6-04) (Zapnuto S3+S4)
1	0	0	0	(6-05) (Zapnuto S5)
1	0	1	0	(6-06) (Zapnuto S5+S3)
1	1	0	0	(6-07) (Zapnuto S5+S4)
1	1	1	0	(6-08) (Zapnuto S5+S4+S3)

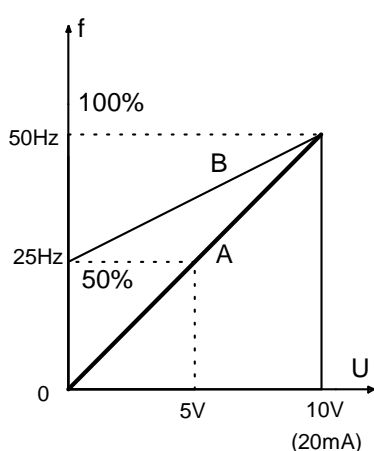
Priorita čtení frekvence: JOG>Nastavená frekvence>Předvolené frekvence viz (6-00) až (6-08).

Parametry skupiny 7 : Analogové vstupy

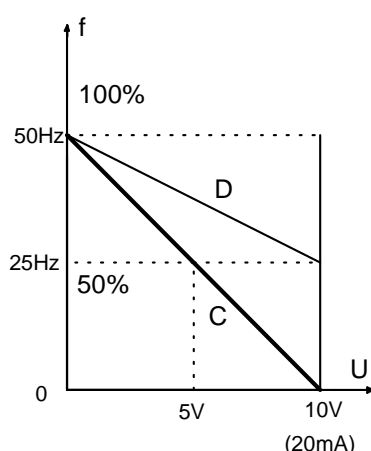
Analogové signály pro řízení frekvence

Analogové vstupy

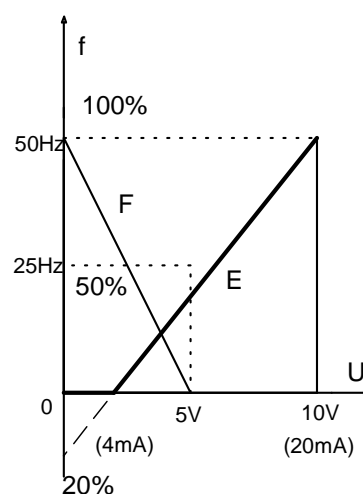
7-00 : AIN Zesílení vstupu = 0 – 200 %
 7-01 : AIN Posun závislosti frekvence napětí = 0 - 100%
 7-02 : AIN Směr posuvu = 0000: Kladný 0001: Záporný
 7-03 : AIN Směr analogového napětí = 0000: Od minima k maximum, (například 0 až 10V)
 0001: Od maxima k minimum, (například 10 až 0V)
 7-04 : Počet vzorků analogových vstupů AIN a AI2=VP1= 1 - 100
 Doba snímání = VP1 x 4 msec,
 7-05 : AI2 Zesílení analogového signálu na vstupu S6: 0 - 200 %



Obr 1



Obr. 2



Obr.3

Hodnoty parametrů (7-00) až (7-05) pro závislosti frekvence na analogovém řídicím signálu dle obr.1, 2, 3 jsou uvedeny v navazující tabulce.

	Typ signálu	(7-00)	(7-01)	(7-02)	(7-03)	(7-05)	Poznámka
A	0-10V, 0-20mA	100%	0%	0	0	100%	Základní závislost
B	0-10V, 0-20mA	100%	50%	0	0	100%	Řízení 25Hz – 50Hz
C	10 –0V, 20-0mA	100%	0%	0	1	100%	Maximum napětí odpovídá nulová frekvence
D	10-0V, 20-0mA	100%	50%	0	1	100%	Řízení 50Hz – 25Hz
E	4-20 mA	100%	20%	1	0	100%	Analogový vstup 4-20mA
F	0-5V	100%	50%	1	1	100%	Analogový vstup 0 – 5 V Maximum napětí odpovídá nulová frekvence

Analogové signály jsou řídicími obvody čteny po dobu : VP1 x 4 msec. Kde VP1 představuje počet vzorků. A/D převodník zpracovává jednotlivé vzorky a mikroprocesor vypočítává střední hodnotu. Doba snímání se volí dle úrovně rušivých signálů v místě nasazení.

Parametry skupiny 8 : Analogový výstup a reléové výstupy

Multifunkční analogový výstup

8-00 : Analogový výstup 0-10V DC

0000 : Výstup okamžité hodnoty frekvence

0001 : Nastavená frekvence

0002 : Výstupní napětí měniče

0003 : Napětí meziobvodu měniče

0004 : Výstupní proud měniče

0005 : Zpětnovazební signál regulátoru PID

8-01

Zesílení analogového výstupu : 0 – 200%

1. Velikost výstupního signálu z analogového výstupu lze upravit pomocí parametru (8-01). Tím je možno dosáhnout přizpůsobení pro použitý indikační přístroj.
2. Zpětnovazební signál na analogovém výstupu odpovídá skutečné hodnotě regulované veličiny. Napětí 0-10V nebo proud 4-20mA jsou přiváděny na multifunkční vstup S6.

Multifunkční reléové výstupy

8-02 : Relé 1 (Vývody na svorkovnici TM2 : R1C, R1B, R1C)

8-03 . Relé 2 (Vývody na svorkovnici TM2 : R2C, R2A)

0000 : Run – Měnič v činnosti

0001 : Dosažena nastavená pracovní frekvence (nastavená frekvence)

0002 : Dosažena porovnávací frekvence (8-04) ± (8-05)

0003 : Frekvence větší než porovnávací frekvence (8-04)

0004 : Frekvence menší než porovnávací frekvence (8-04)

0005 . Momentové přetížení měniče

0006 : Chyba funkce měniče

0007 : Automatický restart měniče

0008 . Krátkodobá ztráta napájení

0009 : Rychlé zastavení, externí STOP

0010 : Zastavení volným doběhem

0011 : Ochrana proti přetížení - Přetížení motoru OL1

0012 : Ochrana proti přetížení – Přetížení měniče OL2

0013 . Přerušení zpětnovazebního signálu regulátoru PID

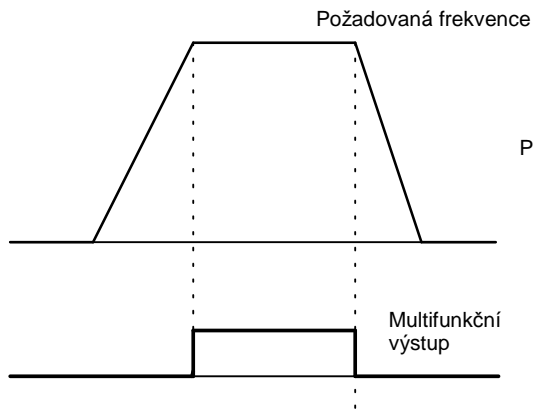
0014 : Funkce vnitřního automatu PLC

0015 : Zapnutí napájení

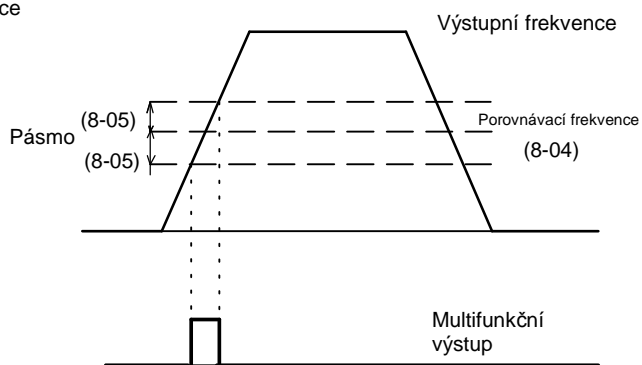
8-04 : Porovnávací frekvence = 0 - 650 Hz

8-05 : Šířka pásma porovnávací frekvence = 0-30 Hz

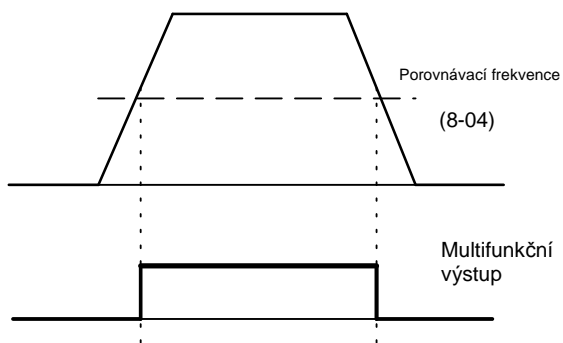
8-02/03 = 1
 Dosažena nastavená frekvence



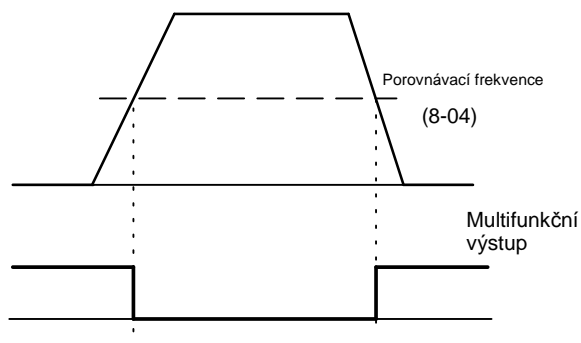
8-02/03
 Frekvence v pásmu : $(8-04) \pm (8-05)$



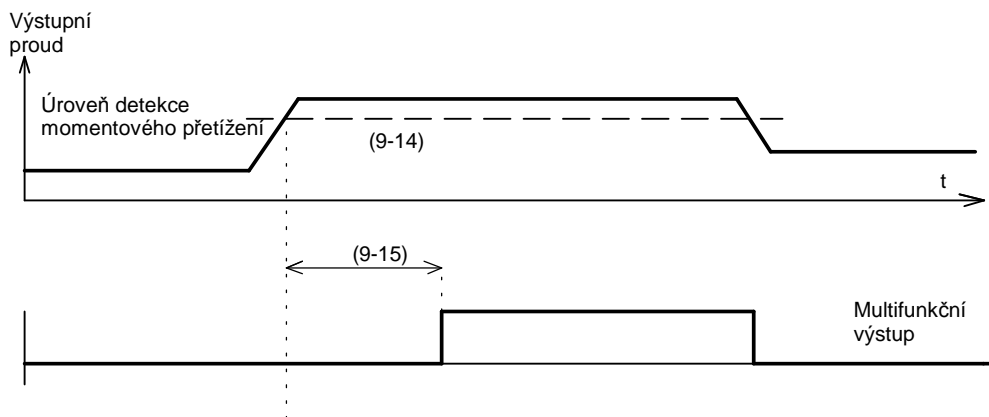
8-02/03 = 03
 Detekovaná frekvence > (8-04)



8-02/3 = 04
 Detekovaná frekvence < (8-04)



8-02/3 = 05 : Detekce momentového přetížení



Parametry skupiny 9 : Ochranné funkce

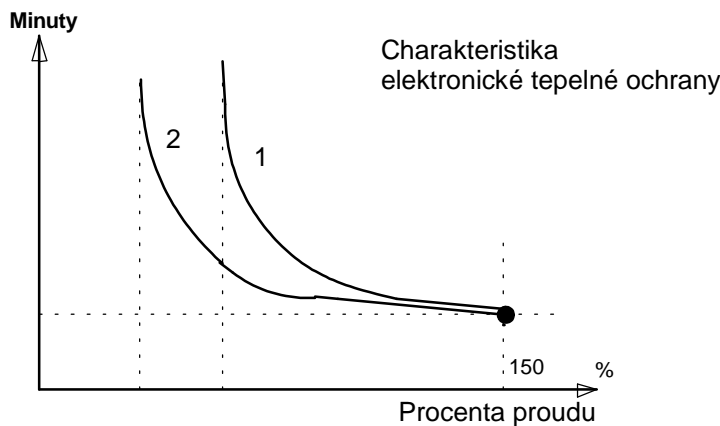
- 9-00 : Ochrana proti zastavení při zrychlování :**
0000 : Ochrana proti zastavení při zrychlování účinná
0001 : Ochrana proti zastavení při zrychlování neúčinná
- 9-01 : Úroveň ochrany při zrychlování : 50% - 300%**
- 9-02 : Ochrana proti zastavení při zpomalování :**
0000 : Ochrana proti zastavení při zpomalování neúčinná
0001 : Ochrana proti zastavení při zpomalování účinná
- 9-03 : Úroveň ochrany při zpomalování : 50% - 300%**
- 9-04 : Ochrana proti zastavení při ustáleném chodu účinná :**
0001 : Ochrana proti zastavení při ustáleném chodu neúčinná
0002 : Ochrana proti zastavení při ustáleném chodu účinná
- 9-05 : Úroveň ochrany při ustáleném chodu : 50% - 300%**
- 9-06 : Zpomalovací rampa při ustáleném chodu :**
0000 . Zpomalovací rampa je udána parametrem (3-03)
0001 : Zpomalovací rampa je udána parametrem (9-07)
- 9-07 : Zpomalovací rampa pro ochranu proti zastavení : 0,1 – 3600.0 sec**

1. V případě překročení mezní hodnoty proudu prodlužuje měnič při zrychlování dobu rozběhu, s cílem snížit proud a tím zabránit zastavení měniče v důsledku proudového přetížení.
2. Při zastavování narůstá v důsledku kinetické energie pohonu napětí v meziobvodu. Měnič proto prodlužuje dobu zpomalování, aby se zabránilo překročení mezního napětí a zastavení v důsledku zvýšeného napětí v meziobvodu (hlášení OV).
3. Různé mechanické příčiny, jako zvýšené tření, nečistoty materiálu, prudké zvýšení tlaku a podobně, mohou vyvolat přetížení měniče a jeho zastavení. V případě, kdy je ochrana proti zastavení účinná, bude měnič snižovat frekvenci a tím poklesne i proud měniče, což zabrání zastavení. Po zmenšení mechanické zátěže se frekvence vrátí na nastavenou hodnotu.

- 9-08 : Elektronická ochrana motoru proti přetížení :**
0000 : Elektronická ochrana motoru proti přetížení účinná
0001 : Elektronická ochrana motoru proti přetížení neúčinná
- 9-09 : Typ použitého motoru :**
0000 : Elektronická ochrana motoru pro standardní motor
0001 : Elektronická ochrana motoru pro motor navržený pro aplikace s frekvenčním měničem
- 9-10 : Ochranná křivka pro motor :**
0000 : Konstantní výkon (OL=103%), (150% po dobu 1 min)
0001 : Proměnný výkon (OL=113%), (123% po dobu 1 min)
- 9-11 : Činnost měniče po aktivaci ochrany proti přetížení :**
0000 : Volný doběh po aktivaci ochrany
0001 : Pohon nezastaví po aktivaci ochrany proti přetížení

Funkce elektronického tepelné ochrany :

1. **(9-10)=0000** : Ochrana se používá pro obecnou mechanickou zátěž. Pro proud menší než 103% jmenovitého proudu, motor pokračuje v činnosti. Pro zátěž větší než 150% jmenovitého proudu, motor běží 1 minutu, potom je aktivována ochrana, motor zastaví.
2. **(9-10)=0001** : Ochrana se používá pro zátěž s proměnným momentem, například pumpy a ventilátory. Pro proud menší než 113% jmenovitého proudu pokračuje měnič v činnosti. Pro zátěž větší než 123% jmenovitého proudu, motor běží po dobu 1 minuty, potom je aktivována ochrana, motor zastaví.
3. Pro nízké frekvence se mění křivka elektronické tepelné ochrany. Pro jmenovitý proud motoru platí křivka (1) jak je uvedeno na navazujícím obrázku. V nízkých frekvencích se snižuje proud motoru a charakteristika tepelné ochrany přechází na křivku (2), viz navazující obrázek.



4. V případě přetížení je funkce měniče závislá na parametru (9-11).
9-11=0000 : Měnič zastavuje volným doběhem a na displeji bliká hlášení OL1. Po přetížení se funkce měniče aktivuje tlačítkem Reset nebo externího spínačem Reset.
9-11=0001 : Měnič pokračuje v činnosti a na displeji bliká chybové hlášení OL1. Po poklesu proudu pod 103% nebo 113% jmenovitého proudu v závislosti na parametru (9-10) hlášení zmizí.

9-12 : Ochrana proti momentovému přetížení :

0000 : Ochrana proti momentovému přetížení je neúčinná

0001 : Ochrana proti momentovému přetížení je účinná

9-13 : Funkce měniče po aktivaci momentového přetížení :

0000 : Měnič pokračuje v činnosti po aktivaci momentového přetížení

0001 : Volný doběh motoru po aktivaci momentového přetížení

9-14 : Úroveň detekce momentového přetížení : 30=200 %

9-15 : Zpoždění detekce momentového přetížení : 0.0 – 25.0 sec

1. Pro (9-13)=0000 : Po detekci přetížení měnič může pokračovat v činnosti a na displeji bliká hlášení OL3 po dobu kdy je moment větší než udává parametr (9-14).
2. Pro (9-13)=0001 : Po detekci přetížení zastavuje měnič volným doběhem a na displeji bliká hlášení OL3 : Činnost se obnoví pomocí tlačítka Reset, nebo pomocí vnějšího spínače Reset.

Parametry skupiny 10 : Závislosti V/f

Výběr parametrů V/f

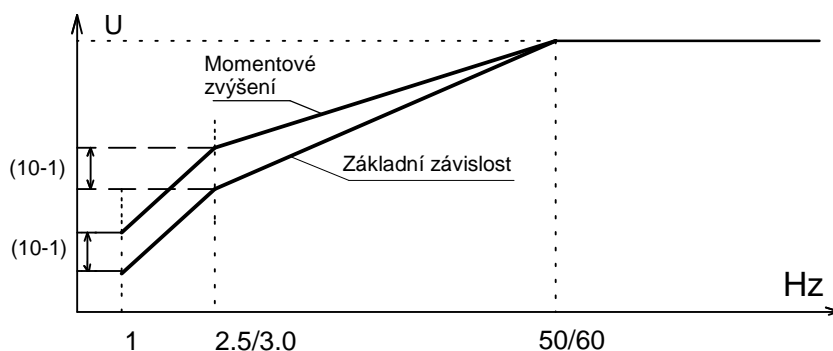
10-0 : Výběr závislosti V/f	= 0-18
10-1 : Momentové zvýšení, (pouze pro řízení V/f)	= 0.0 – 30.0 %
10-2 : Proud nezatíženého motoru (A)	-----
10-3 : Kompenzace skluzu motoru	= 0.0 – 100 %
10-4 : Maximální výstupní frekvence	= 50.00 – 650.0 Hz
10-5 : Maximální napětí při maximální frekvenci	= 0.0 – 100.0 %
10-6 : Střední frekvence :	= 0.10 – 650.0 Hz
10-7 : Napětí při střední frekvenci	= 0.0 - 100.0 %
10.8 : Minimální výstupní frekvence	= 0.10 – 650.0 Hz
10.9 . Napětí při minimální frekvenci	=0.0 – 100 %

Parametr (10-0)=18, Uživatelská závislost V//f .

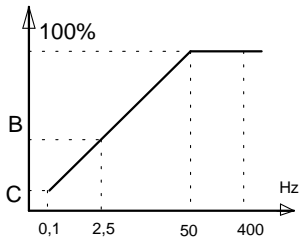
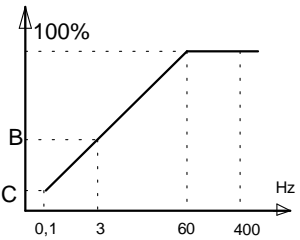
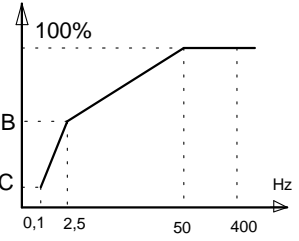
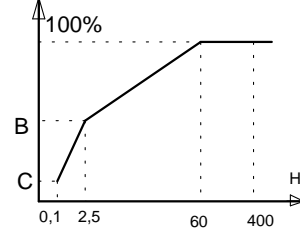
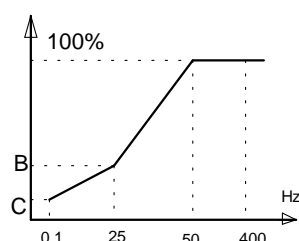
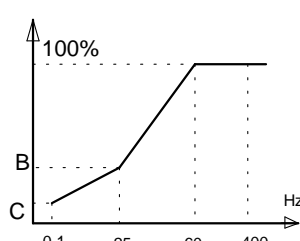
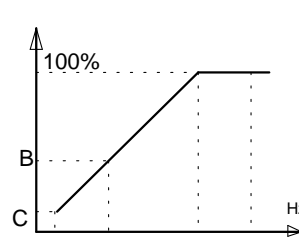
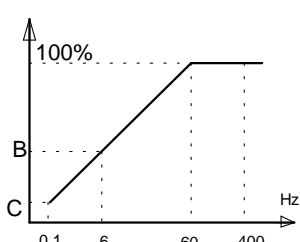
Příklad uživatelské závislosti je na navazujícím obrázku



2. Momentové zvýšení



3. Závislosti V/f nastavené výrobcem

	Parametr (10-0)	Maximální frekvence 50 Hz	Parametr (10-0)	Maximální frekvence 60 Hz
Pro obecné aplikace	0		9	
Velký moment v nízké frekvenci	1		10	
	2		11	
	3		12	
Klesající moment	4		13	
	5		14	
Konstantní výkon	6		15	
	7		16	
	8		17	

10-0	B (%)	C (%)
0/9	7.5	7.5
1/10	10.0	7.5
2/11	15.0	7.5
3/12	20.0	7.5
4/13	17.5	7.5
5/14	25.0	7.5
6/15	15.0	7.5
7/13	20.0	7.5
8/17	25.0	7.5

Parametry skupiny 11 : PID regulátor

11-0 : PID regulátor

0000: PID regulátor nefunkční

**0001 : PID regulátor, derivační složka paralelně s proporcionální složkou
Základní konfigurace regulátoru**

0002 : PID regulátor, derivací ve větvi zpětné vazby

0003 : PID regulátor, derivační složka inverzní a paralelně s proporcionální složkou

0004 : PID regulátor s derivací ve větvi zpětné vazby. Pro kladnou D složku frekvence klesá

0005 : PID regulátor s derivační složkou + frekvenční příkaz

0006 : PID regulátor s derivací ve větvi zpětné vazby + frekvenční příkaz

0007 : PID regulátor, derivační složka inverzní + frekvenční příkaz

0008 : PID regulátor, frekvenční příkaz + inverzní derivací ve větvi zpětné vazby

1. 11-0=1 : D složka : $(\text{požadovaná hodnota} - \text{skutečná hodnota}) / (11-4)$.
2. 11-0=2 : D složka je derivace zpětnovazebního signálu.
3. 11-0=3 : D složka : $(\text{požadovaná hodnota} - \text{skutečná hodnota}) / (11-4)$.
Jestliže je D složka kladná výstupní frekvence klesá a naopak.
4. 11-0=4 : D složka je derivací zpětnovazebního signálu. Jestliže je derivace kladná výstupní frekvence klesá a naopak.
5. 11-0=5 : PID regulátor s derivační složkou + příkaz frekvence.
6. 11-0=6 : PID regulátor s derivací zpětnovazebního signálu + příkaz frekvence.
7. 11-0=7 : PID regulátor s derivační složkou $(\text{požadovaná hodnota} - \text{skutečná hodnota}) / (11-4)$. + příkaz frekvence. Pro kladnou derivací výstupní frekvence klesá a naopak.
8. 11-0=8 : PID regulátor s inverzní derivací zpětnovazebního signálu + příkaz frekvence.

11-1 . Zesílení signálu regulační odchylky : 0.0 – 10.0 %

11-1 : Zesílení regulační odchylky = $(\text{žádaná hodnota} - \text{skutečná hodnota}) \times (11-1)$.

11-2 : Zesílení proporcionální složky : 0.0 – 10.0 %

11-3 : Integrační časová konstanta : 0.0 – 100.0 sec

11-4 : Derivační časová konstanta : 0.00 – 10.0 sec

**11-5 : PID Offset : 0000 : Kladný směr
0001 : Záporný směr**

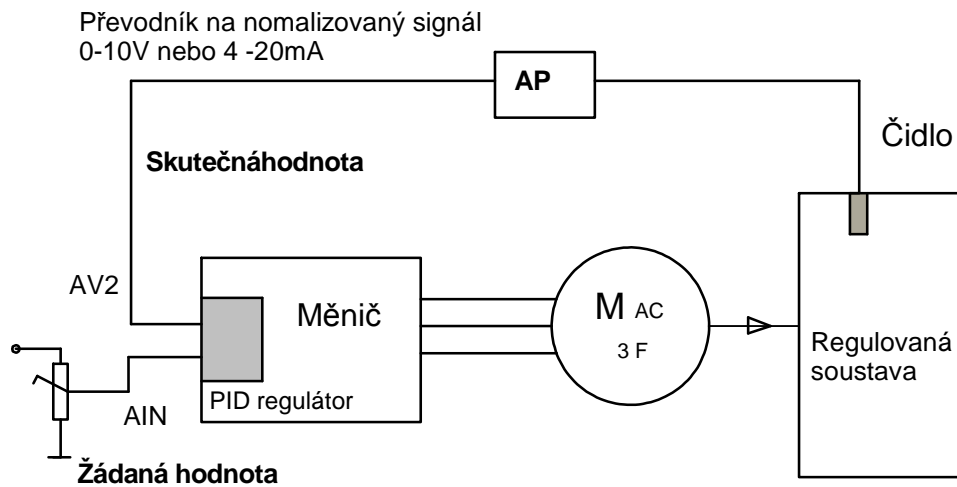
$(11-5) / (11-6)$: Výstup PID regulátoru se sčítá s offsetem (11-6). Směr offsetu je určen parametrem (11-5).

11-6 : Nastavení PID offsetu : -109% až + 109%

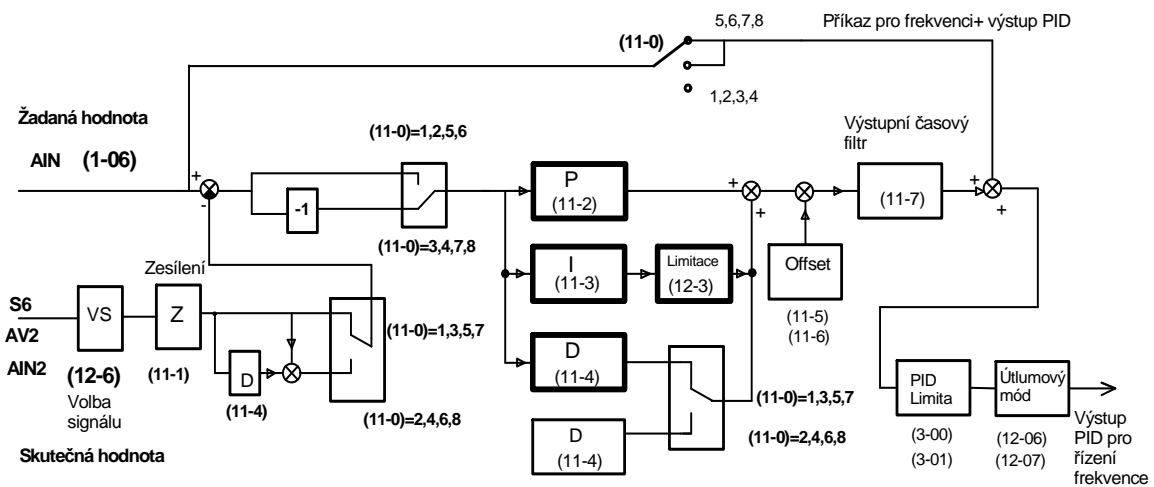
11-7 : Časová konstanta výstupního filtru : 0.0 – 2.5 sec

Zapojení PID regulátoru

A. Uspořádání regulované soustavy



B. Vnitřní struktura PID regulátoru



1. Pro funkci PID regulátoru je zapotřebí nastavit (5-06)=23, tj. multifunkční vstup AIN pro vstup analogového napětí.
2. Multifunkční vstup S6 je zapotřebí nastavit po vstup zpětnovazebního signálu, tj. (5-05)=20.
3. Zdroj žádané hodnoty je určen parametrem (1-06).

Parametry skupiny 12 : Limity PID regulátoru a útlumové funkce

12-0 : Detekce ztráty zpětnovazebního signálu

0000 : Detekce neumožněna

0001 : Detekce umožněna, měnič pokračuje v činnosti

0002 : Detekce umožněna : Měnič zastavuje po ztrátě zpětnovazebního signálu

(12-1)=1 : Měnič pokračuje v činnosti a je zobrazeno chybové hlášení PDER.

(12-1)=2 : Měnič zastavuje a na displeji je chybové hlášení PDER.

12-1 : Úroveň detekce ztráty zpětnovazebního signálu : 0 – 100 %

Pokud je regulační odchylka, tj. požadovaná hodnota – skutečná hodnota větší než parametr (12-1) je detekována ztráta zpětnovazebního signálu.

12-2 : Zpoždění pro detekci ztráty zpětnovazebního signálu : 0.0 – 25.5 sec

12-3 : Mezní hodnota integrační složky : 0 – 109 %

Parametr zabraňuje saturaci PID regulátoru.

12-4 : Nulování integrační složky pro hodnotu integrační složku rovnou zpětnovazebnímu signálu

0000 : Nulování neumožněno

0001 : Nulování po 1 sec souhlasu

0002 : Nulování po 30 sec souhlasu

(12-4)=0 : Integrační složka se nenuluje.

(12-4)=1 až 30 : Jestliže zpětnovazební signál dosáhne velikosti signálu odpovídajícímu požadované hodnotě, nuluje se integrační složka.

12-5 : Přípustné meze integrační chyby : 0 - 100

(Udává se v jednotkách, 1 jednotka=1/8192)

12-6 : Výběr zpětnovazebního signálu PID regulátoru :

0000 : 0 – 10V

0001 : 4 – 20 mA

12-7, 12-8 : Útlumový mód PID regulátoru

PID útlumový mód

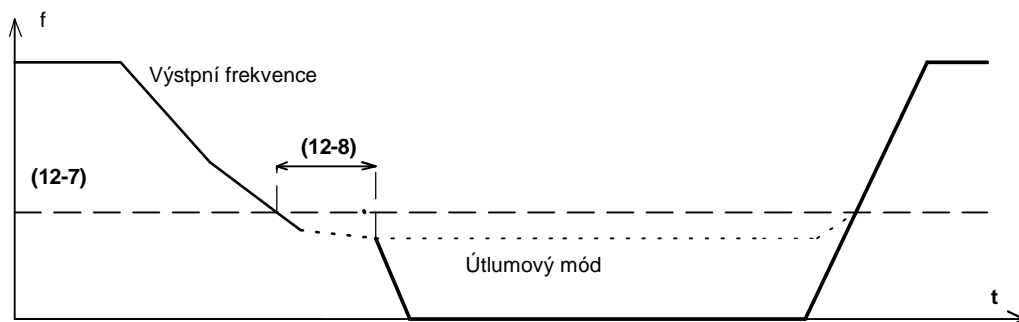
(12-7) : Frekvence startu útlumu (Hz).

(12-8) : Zpoždění útlumové funkce (sec)

Jestliže je požadavek na frekvenci z výstupu PID regulátoru menší než frekvence útlumu po dobu delší než (12-8), měnič zastavuje a výstup PID přechází do útlumového módu.

Je-li požadavek na frekvenci z výstupu PID regulátoru větší než je frekvence útlumu, startuje měnič a aktivuje se výstup regulátoru PID. Časový průběh útlumové funkce je zachycen na následujícím obrázku.

Útlumová funkce PID regulátoru



Parametry skupiny 13 : Sériová komunikace

13-0 : Adresa měniče připojeného k sériové lince : 1 –254

(13-0) : Každý měnič připojený k sériové lince má volitelnou adresu.

13-1 : Přenosová rychlost (bitů/sec) :

0000 : 4800

0001 : 9600

0002 : 19200

0003 : 38400

13-2 : Počet stop bitů : 0000 : 1 stop bit 0001 : 2 stop bity

13-3 : Výběr parity : 0000 : Bez parity 0001 : Sudá parita 0002 : Lichá parita

13-4 : Formát datového slova : 0000 : 8 bitů 0001 : 7 bitů

1. Komunikace po sériové lince RS-485 : Řízení z PC nebo z PLC, adresa měničů 1 – 254.
2. Adresa 0 je společná pro všechny měniče na sériové lince. Měnič reaguje bez ohledu na nastavenou adresu.
3. Formát datového slova a přenosová rychlost musejí být stejné u všech měničů na lince.
4. Podrobnosti komunikace jsou uvedeny v komunikačním protokolu 7300 CV.

Parametry skupiny 14 : Parametry motoru po identifikaci

14-0 : Odpor statoru (Ω)

14-1 : Odpor rotoru (Ω)

14-2 : Náhradní indukčnost (mH)

14-3 : Magnetizační proud (A)

14-4 : Ztráty v železe

1. Pro vektorové řízení, parametr (0-00)=1 a parametr (0-06)=1 zahájí měnič proces automatické identifikace (automatické ladění). Během identifikace jsou stanoveny náhradní parametry (14-0) až (14-4). Po skončení identifikace je parametr (6-06)=0.
2. Po ukončení identifikace je na displeji hlášení END.
3. Jestliže jsou náhradní parametry známy, lze je zapsat a není třeba identifikace.

Parametry skupiny 15 : Provozní doby a tovární nastavení

15-0 : Kódové číslo měniče, viz následující tabulka

Kódové číslo měniče

Typ měniče Napájení : 1 x 230V		(15-0)	Typ měniče Napájení: 3 x 400V		(15-0)	Typ měniče Napájení: 3 x 400V		(15-0)
JNTHBC BA	RC00AC	2P5	JNTHBC BA	0001BE	401	JNTHBC BA	0020BE	420
	0001AC	201		0002BE	402		0025BE	425
	0002AC	202		0003BE	403		0030BE	430
	0003AC	203		0005BE	405		0040BE	440
				7R50BE	408		0050BE	450
				0010BE	410		0060BE	460
				0015BE	415		0075BE	470

15-1 : Verze softwaru

15-2 : Poslední tři chybová hlášení

1. Parametr (15-2) představuje paměť pro poslední tři chybová hlášení. Listování v paměti se provádí pomocí zvyšovací a snižovací klávesy na ovládacím panelu.
2. Zápis je ve formátu 1.xxxx, 2.xxxx, 3.xxxx.
3. Okamžité chybové hlášení je zapsáno do paměti 1. Při následné chybě se hlášení z paměti 1 přesune do paměti 2. Takto je v paměti 1 okamžité hlášení, v paměti 2 předcházející hlášení a podobně v paměti 3 časově první hlášení, (zásobníková paměť).

15-3 : Provozní doba měniče 1 : 0- 9999 (hodin)

15-3 : Provozní doba měniče 2 : 0- 27 (hodiny x 10000)

15-4 : Způsob záznamu provozní doby : 0000. Měnič pod napětím

0001 : Měnič v aktivní činnosti

1. Záznam provozní doby : (15-4)= 0000, je zapnuto síťové napájení a měnič je ve stavu pohotovosti nebo v činnosti. Mezi dobou pohotovosti a činností se nerozlišuje.
2. (15-4)=001, měnič je v činnosti, tj. dodává výkon do připojeného motoru.

15-6 : Tovární nastavení :

1110 : Tovární nastavení 50 Hz

1111 : Tovární nastavení 60 HZ

1112 : Reset programu PLC

Poznámka :

Parametry motoru (14-0) až (14-4) jsou změněny při továrním nastavení v režimu řízení V/f.

Parametry motoru (14-0) až (14-4) nejsou změněny při továrním nastavení ve vektorovém režimu řízení.

10. Indikace chybových stavů

10.1 Základní provozní chyby

Kód	Význam	Pravděpodobná příčina	Co dělat ?
CPF	Chyba programu	Poruchy v důsledku rušivého napětí	Zapojit tlumící členy ke všem kontaktům a k cívkám stykačů
EPR	Chyba paměti EEPROM	Poškozená paměť EEPROM	Zašlete měnič k opravě
LV *	Nízké napájecí napětí	<ol style="list-style-type: none"> 1. Vstupní síťové napětí je pod dovolenou mezí 2. Přepálená pojistka nebo je poškozen nabíjecí odpor 3. Je poškozen obvod detekce napětí 	<ol style="list-style-type: none"> 1. Zajistit správné napájecí napětí 2. Zašlete měnič k opravě 3. Zašlete měnič k opravě
OV *	Vysoké napětí ve stejnosměrném meziobvodu	<ol style="list-style-type: none"> 1. Není použit brzdný odpor nebo velká hodnota brzdného odporu. 2. Závada obvodu detekce napětí meziobvodu 	<ol style="list-style-type: none"> 1. Použít brzdný odpor. Zmenšit ohmickou hodnotu brzdného odporu 2. Zaslat měnič k opravě
OH *	Tepelné přetížení	<ol style="list-style-type: none"> 1. Je poškozen obvod detekce teploty 2. Okolní teplota je příliš vysoká, není zajištěna ventilace 	<ol style="list-style-type: none"> 1. Zaslat měnič k opravě 2. Snižte teplotu okolí, zlepšete ventilaci
CTER	Chyba detekce proudu	Závada detekčního snímače proudu	Zaslat měnič k opravě

Poznámka :

* Chybový kontakt není funkční

10.2 Chyby nulovatelné automaticky nebo ručně

Kód	Význam	Pravděpodobná příčina	Co dělat ?
OC-S	Proudové přetížení při startu měniče	<ol style="list-style-type: none"> 1. Zkrat ve vinutí motoru 2. Zemní zkrat vinutí motoru 3. Poškozen výstupní tranzistorový modul 	<ol style="list-style-type: none"> 1. Kontrolujte motor 2. Kontrolujte izolační odpor vinutí 3. Zašlete měnič k opravě
OC-D	Proudové přetížení při zpomalování	Zpomalovací (doběhová) rampa je příliš krátká	Prodloužit dobu doběhu
OC-A	Proudové přetížení při rozběhu měniče	<ol style="list-style-type: none"> 1. Je nastavená krátká doba rozběhu 2. Měnič je výkonově poddimenzován 3. Zkrat mezi vinutími motoru 4. Zkrat mezi vinutím a zemí 5. Poškozen modul IGBT 	<ol style="list-style-type: none"> 1. Prodlužte dobu rozběhu 2. Zvolit měnič s vyšším výkonem 3. Kontrolujte motor 4. Kontrolujte motor 5. Zašlete měnič k opravě
OC-C	Proudové přetížení při ustáleném chodu	<ol style="list-style-type: none"> 1. Dochází k rázovým změnám zátěže 2. Dochází ke změnám vstupního napětí 	<ol style="list-style-type: none"> 1. Zvyšte výkon měniče 2. Opakovat automatickou identifikaci (0-06)=1 3. Zmenšete odpor statoru (14-0), v případě, že výše uvedené zásahy jsou neúčinné.
OV-C	Zvýšení napětí v meziobvodu při zpomalování	<ol style="list-style-type: none"> 1. Příliš krátká doba zpomalování při vysokém momentu setrvačnosti 2. Kolísání vstupního napětí 	<ol style="list-style-type: none"> 1. Prodlužte dobu zpomalování 2. Zapojte brzdný odpor, nebo v případě jeho použití snižte jeho velikost 3. Použijte měnič o větším výkonu 4. Použijte tlumivku v napájecím přívodu
OH-C	Tepelné přetížení při během chodu	<ol style="list-style-type: none"> 1. Příliš vysoké zatížení měniče 2. Příliš vysoká teplota okolí 	<ol style="list-style-type: none"> 1. Kontrolujte zátěž 2. Snižte okolní teplotu nebo zlepšete ventilaci
Err4	Nepovolené přerušení CPU	Vnější rušení	V případě častého opakování zašlete k opravě

10.3 Chyby nulovatelné ručně

Kód	Význam	Pravděpodobná příčina	Co dělat ?
OC *	Proudové přetížení v režimu STOP	Porucha obvodu detekce proudu	Zašlete měnič do opravy
OL1	Přetížení motoru	1. Příliš vysoká zátěž 2. Nesprávně nastavené parametrů (0-02), (9-08) až (9-11)	1. Volte měnič o větším výkonu 3. Nastavte správně parametry, (0-02), (9-08) až (9-11)
OL2	Přetížení měniče	Příliš vysoká zátěž	Zvolte větší výkon měniče
OL3	Momentové přetížení	1. Příliš velká zátěž 2. Nevhodně nastavené parametrů (9-14), (9-15)	1. Zvolte větší měnič 2. Nastavte správně parametry (9-14), (9-15)
LV-C	Nízké napájecí napětí v průběhu činnosti	1. Nízké napětí sítě 2. Velké změny napájecího napětí v průběhu činnosti	1. Zlepšete kvalitu napájení, případně nastavte větší hodnotu (2-01) 2. Prodlužte dobu rozběhu 3. Zapojte na vstup měniče tlumivku 3. Vyberte měnič o větším výkonu

Poznámka :

* Chybový kontakt není funkční

10.4 Indikace speciálních stavů

Kód	Význam	Popis indikace
STP0	Zastavení, nulová rychlost	Hlášení pro frekvenci < 0.1 Hz
STP1	Není možný přímý start měniče	Pro nastavení řízení měniče z externích vstupů (1-00)=1, a zákazu startu po připojení napájení (2-05)=0001, měnič nespouští po připojení napájecího napětí a spínači RUN ve stavu ON. Na displeji bliká hlášení STP1. Aby měnič přešel do aktivní činnosti je třeba spínač RUN rozpojit a opětně zapnout. Přímý start po připojení napájení je možný pro (2-05)=0001.
STP2	Povel pro nouzové zastavení tlačítkem STOP	<ol style="list-style-type: none"> 1. Pro řízení měniče z externích vstupů (1-00)=0001 a účinné tlačítko STOP na panelu (1-03)=0000, měnič bude po stisknutí tlačítka STOP zpomalovat podle nastavení (1-05). Po zastavení bude na displeji blikat hlášení STP2. Měnič lze opět uvést do chodu vypnutím tlačítka RUN a jeho opětným zapnutím. 2. Při komunikaci po sériové lince a účinné tlačítko STOP na panelu (1-03)=0000, měnič bude po stisknutí tlačítka STOP zpomalovat podle nastavení (1-05). Po zastavení bude na displeji blikat hlášení STP2. Pro opětný start měnič musí řídicí počítač vyslat povel STOP a následně RUN. 3. Tlačítko STOP nelze použít pro nouzové zastavení při (1-03)=0001.
E.S.	Nouzové zastavení Povel dálkovým tlačítkem	Nouzové zastavení tlačítkem připojeným ke vstupům svorkovnice TM2. Měnič bude zpomalovat do STOP a na displeji bude hlášení E.S. Podrobně viz popis (5-00) až (5-06)
b.b.	Odpojení koncového tranzistorového bloku	Externí signál pro odpojení výkonového tranzistorového bloku. Podrobně viz popis (5-00) až (5-06).
ATER	Chyba při automatické identifikaci	V průběhu automatické identifikace parametrů motoru došlo k chybě. Opakujte proces identifikace
PDER	Přerušování zpětné vazby u PID regulátoru	Je detekováno přerušování signálu od čidla skutečné hodnoty

10.5 Indikace poruch při řízení z ovládacího panelu

K chybám dochází při nastavování parametrů měniče.

Kód	Význam	Pravděpodobná příčina	Co dělat ?
LOC	Uzavření parametrů	<ol style="list-style-type: none"> 1. Pokus změnit parametry nebo frekvenci při nastavení pro nastavení (3-17)>0000 2. Pokus o reverzaci REV při (1-02)=0001 	<ol style="list-style-type: none"> 1. Nastavit (3-17)=0000 2. Nastavit (1-02)=0000
Err1	Chyba operace	<ol style="list-style-type: none"> 1. Pokus změnit frekvenci tlačítka ▲▼ když pracuje měnič na předvolené frekvenci, (1-06)>0 2. Pokus o změnu parametrů, které nelze měnit v průběhu činnosti měniče 	<ol style="list-style-type: none"> 1. Frekvenci lze měnit pomocí tlačítek ▲▼ pro (1-06)=0 2. Změnit tyto parametry pouze ve stavu STOP
Err2	Chyba nastavení frekvencí	<ol style="list-style-type: none"> 1. (3-01) je v rozsahu (3-13) ± (3-16), nebo (3-14) ± (3-16), nebo (3-15) ± (3-16) 2. (3-01)>(3-00) 	<ol style="list-style-type: none"> 1. Frekvence (3-01) je v rozsahu zakázaných frekvencí 3. Musí vždy platit : (3-01)<(3-00)
Err5	Změna parametrů není povolena v průběhu sériové komunikace	<ol style="list-style-type: none"> 1. Neprovádět změny parametrů při komunikaci 2. Změna parametrů (13-1) až (13-4) v průběhu komunikace 	<ol style="list-style-type: none"> 1. Nastavte před komunikací správné parametry
Err6	Chyba komunikace	<ol style="list-style-type: none"> 1. Chyba zapojení 2. Nesprávné parametry 3. Checksum chybný 4. Chyba komunikačního protokolu 	<ol style="list-style-type: none"> 1. Zkontrolujte zapojení 2. Nastavte správně parametry komunikace
Err7	Chyba nastavení parametrů	<ol style="list-style-type: none"> 1. Pokus o změnu (15-0) , (15-1) 2. Nesprávná funkce detektoru proudu a napětí 	<ol style="list-style-type: none"> 1. Neměnit tyto parametry 2. Resetujte měnič, při trvalé chybě zaslat k opravě
Err8	Chyba továrního nastavení	Při činnosti PLC, proveďte tovární nastavení	Provést tovární nastavení před ukončením činnosti PLC
Epr1	Chyba parametrů, chyba kopírovací jednotky	<ol style="list-style-type: none"> 1. Nastavit (3-18)=1,2 bez připojení kopírovací jednotky 2. Chyba kopírovací jednotky 	<ol style="list-style-type: none"> 1. Nastavit parametr (3-18) 2. Vyměnit kopírovací jednotku
Epr2	Nesprávné parametry	Chyba při kopírování	Vyměnit kopírovací jednotku

11. Přídavné obvodové prvky

11.1 Nárazové tlumivky

Typ měniče		Nárazové tlumivky	
		Proud (A)	Indukčnost (mH)
JNTHBCBA JNTHBGBA	R500-AC	5	10
	0001-AC	5	10
	0002-AC	10	6
	0003-AC	20	1
JNTHBCBA JNTHBGBA	0001-BE	5	10
	0002-BE	10	6
	0003-BE	10	4
	0005-BE	10	4
	7R50-BE	20	1,6
	0010-BE	20	1,6
	0015-BE	24	0,76
	0020-BE	32	0,58
	0025-BE	40	0,42;
	0030-BE	50	0,42
	0040-BE	80	0,26
	0050-BE	90	0,24
	0060-BE	120	0,18
0075-BE	150	0,15	

Brzdné odpory

Typ měniče	Výkon motoru (kW)	Typ brzdného odporu	Specifikace odporu		Perioda brždění (%)	Brzdný moment (%)
			(W)	(Ω)		
Jednofázové napájení 230V						
R500-AC	0,4	JNBRN2-201S	60	200	8	214
0001-AC	0,75	JNBRN2-201S	60	200	8	117
0002-AC	1,5	JNBRN2-202S	150	100	10	117
0003-AC	2,2	JNBRN2-203S	200	70	9	112
Trojfázové napájení 3 x 400V						
0001-BE	0,75	JNBRN2-401S	60	750	8	123
0002-BE	1,5	JNBRN2-402S	150	400	10	117
0003-BE	2,2	JNBRN2-403S	200	250	8	123
0005-BE	3,7	JNBRN2-405S	300	150	8	123
7R50-BE	5,5	JNBRN2-408S	500	100	8	123
0010-BE	7,5	JNBRN2-410S	600	80	8	117
0015-BE	11	JNBR-1R6KW50	1500	40	8	149
0020-BE	15	JNBR-1R5KW40	1600	40	8	100
Měnič od výkonu 15kW nemají zabudovaný brzdný tranzistor. Je třeba použít samostatnou brzdnou jednotku.						
0025-BE	18,5	JNBR-4R8KW32	4800	32	10	120
0030-BE	22	JNBR-4R8KW27R2	4800	27,2	10	120
0040-BE	30	JNBR-6KW20	6000	20	10	120
0050-BE	37	JNBR-9R6KW16	9600	16	10	120
0060-BE	45	JNBR-9K6KW13R6	9600	13,6	10	120
0075-BE	55	JNBR-6KW20 Dva odpory paralelně	6000	20	10	120

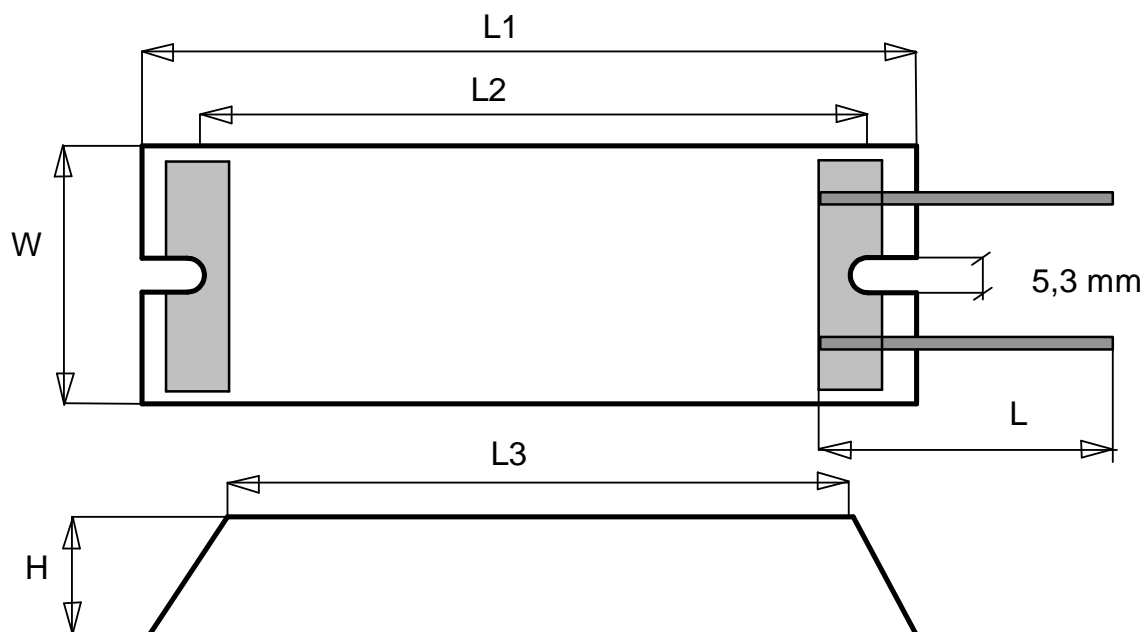
Brzdné jednotky

Typ měniče	Výkon motoru (kW)	Typ brzdné jednotky	Typ brzdného odporu
0025-BE	18,5	JNTBU-430	JNBR-4R8KW32
0030-BE	22	JNTBU-430	JNBR-4R8KW27R2
0040-BE	30	JNTBU-430	JNBR-6KW20
0050-BE	37	JUVPHV-0060	JNBR-9R6KW16
0060-BE	45	JUVPHV-0060	JNBR-9K6KW13R6
0075-BE	55	JNTBU-430 Dvě brzdné jednotky paralelně	JNBR-6KW20 Dva odpory paralelně

Rozměry brzdných odporů

Rozměry v mm

Typ odporu	L1	L2	L3	W	H	L
JNBRN2 – 201S JNBRN2- 401S	115	100	80	40	20	400
JNBRN2 – 202S JNBRN2 – 402S	215	200	175	40	20	400
JNBRN2 – 203S JNBRN2 – 403S	165	150	125	60	30	400
JNBRN2 – 405S	215	200	175	60	30	400
JNBRN2 – 408S JNBRN2 – 410S	335	320	295	60	30	400



Odrušovací filtry

Typ měniče	Síťové napájení	Typ filtru pro odrušení dle ČSN EN 55011	
		Třída odrušení A	Třída odrušení B
R500AC-UF	230V/50Hz, L1, N, PE	Filtr je součástí měniče	FS6146-11-07
0001AC-UF			FS6146-11-07
0002AC-UF			FS6146-27-07
0003AC-UF			FS6146-27-07
0001BE-UF	3 x 400V/ 50Hz, L1,L2,L3, PE	Filtr je součástí měniče	FS6149-4.6-07
0002BE-UF			FS6149-4.6-07
0003BE-UF			FS6149-10-07
0005BE-UF			FS6149-10-07
7R50BE-UF			FS6149-28-07
0010BE-UF			FS6149-28-07
0015BE-UF			FS6149-28-07
0020BE-U		JUNF34048S-MA	---
0025BE-U		KMF370A	---
0030BE-U		KMF370A	---
0040BE-U	KMF3100A	---	
0050BE-U	KMF3100A	---	
0060BE-U	KMF3150A	---	
0075BE-U	KMF3180A	---	

Poznámka:

Součástí měničů do výkonu motoru 11kW jsou odrušovací filtry, které zajišťují odrušení třídy A (průmyslové prostředí), dle ČSN EN 55011. Zapojením vnějších přídavných filtrů je zajištěno odrušení třídy B (prostředí obytné, obchodní a lehkého průmyslu), dle ČSN EN 55011. Přídavné odrušovací filtry pro odrušení ve třídě B, dle ČSN EN 55011 se umísťují pod měnič.

U měničů pro výkon motoru 15 – 55 kW se používají filtry pouze pro odrušení ve třídě A.

Základní rozměry vnějších filtrů pro odrušení ve třídě B Měniče do výkonu motoru 11 kW

Filtr se umísťuje pod měnič

Filtr	Základní rozměr = Zástavná plocha x výška (mm)
FS6146-11-07	(91 x 192) x (výška = 28)
FS6149-4.6-07	
FS6146-27-07	(128 x 215) x (výška = 37)
FS6149-10-07	
FS6149-28-07	(188 x 289) x (výška = 42)

Základní rozměry vnějších filtrů pro odrušení ve třídě A Měniče od výkonu motoru 15 do 55 kW

Filtr se umísťuje vně měniče

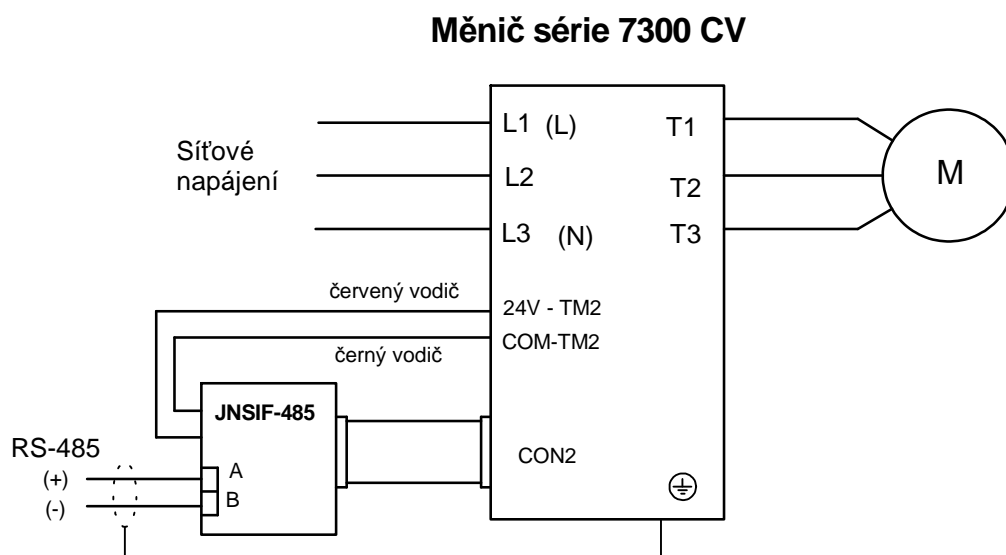
Filtr	Základní rozměr = Zástavná plocha x výška (mm)
KMF370A	(93 x 312) x (výška = 190)
KMF3100A	(93 x 312) x (výška = 190)
KMF3150A	(126 x 312) x (výška = 224)
KMF3180A	(126 x 312) x (výška = 224)

12. Volitelné přídatné prvky

12.1 Styková deska RS-485

Styková deska se připojuje ke konektoru CON2 na řídicí desce. Připojení je uvedeno na navazujícím obrázku.

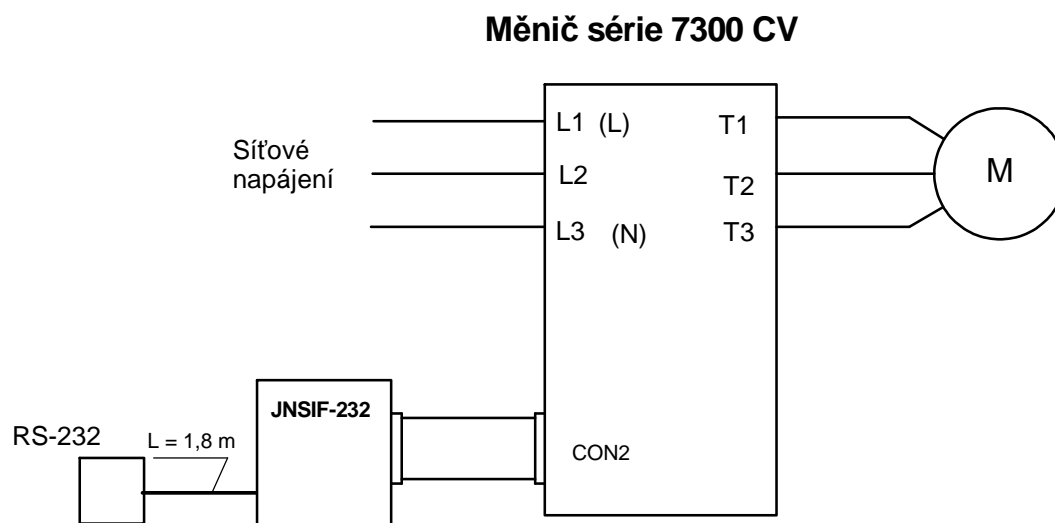
Typové označení desky : JNSIF-485



12.2 Styková deska RS-232

Styková deska se připojuje ke konektoru CON2 na řídicí desce. Připojení je uvedeno na navazujícím obrázku.

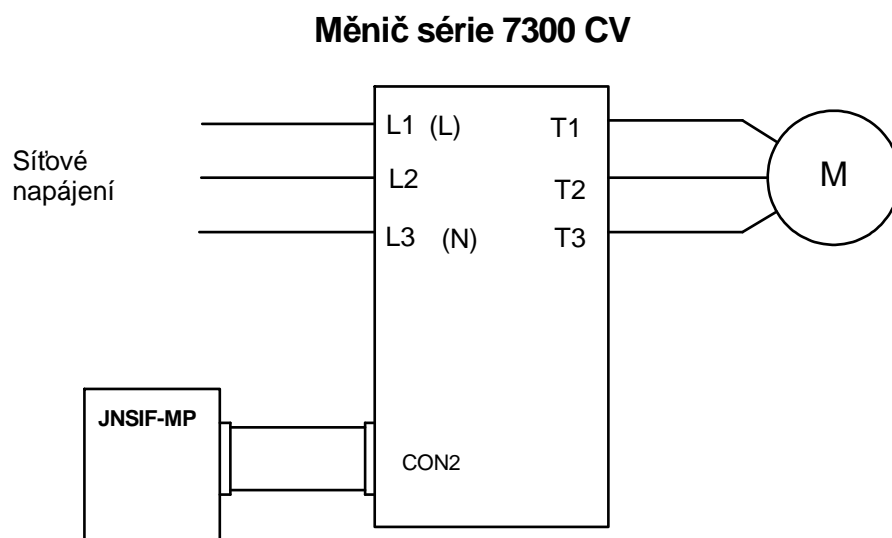
Typové označení desky : JNSIF-232



12.3 Kopírovací jednotka

Kopírovací jednotka se připojuje ke konektoru CON2 na řídicí desce. Jednotka se používá pro záznam programu uloženého v měniči, nebo pro přepis programu z kopírovací jednotky do měniče. Připojení je uvedeno na navazujícím obrázku. Jednotka se používá pro záznam programu

Typové označení jednotky : JNSIF-MP



12.4 Kabel pro oddálení displeje –prodlužovací kabel

Prodlužovací kabely jsou pro všechny měniče řady 7300 CV stejné, liší se jen délkou

Typ měniče	Označení kabelu	Délka kabelu
Pro všechny typy stejné kabely	JNSW-30P5	0,5 m
	JNSW-3001	1,0 m
	JNSW-3002	2,0 m
	JNSW-3003	3,0 m
	JNSW-3005	5,0 m

Displeje pro měniče 7300 CV :

LED Displej : JNSDOP-LED

LCD Displej : JNSDOP-LCD

13. Údržba

Měnič nevyžaduje od uživatele žádnou odbornou údržbu. Základním předpokladem spolehlivého provozu je montáž dle pokynů uvedených v sekci instalace. Během provozu měniče musí uživatel kontrolovat :

Utažení šroubů na svorkovnicích TM1 a TM 2,
Zaprášení vnitřní části měniče, pokud se měnič nachází v prašném prostředí.

V případě zaprášení vnitřních částí, musí uživatel odstranit prach a to nejlépe štětcem, nebo proudem vzduchu. Stejně tak musí vyčistit i ventilátory.

Před otevřením krytu musí být měnič odpojen od napájení. Kryt lze sejmout až zhasne kontrolní dioda LED, která se nachází v blízkosti silové svorkovnice TM1. V případě, kdy pracovník tuto diodu nevidí (například nastala porucha diody), je třeba po vypnutí měniče vyčkat po dobu minimálně 5 minut, až se vybijí náboje na kondenzátorech v meziobvodu. Otevření měniče, jeho čištění a kontroly svorkovnic může provádět pracovník s minimální kvalifikací dle §6, vyhlášky 50, 1978 Sb.

U měničů, kde se používají ventilátory je zapotřebí po 15.000 hodinách provozu jejich výměna. Po této době, se také doporučuje kontrola parametrů měniče v odborném servisu, (zajišťuje dodavatel).

Upozornění

Při závadě měniče kontaktujte dodavatele. V žádném případě neprovádějte opravu vlastními silami. Neodborný zásah do měniče, může způsobit poruchy některých drahých polovodičových prvků a tím zvýšení ceny opravy.

14. Typické hodnoty náhradních parametrů motoru

Navazující tabulka uvádí typické hodnoty vnitřních parametrů motorů připojených k příslušným typům měničů, přičemž se předpokládá, že výkon motoru odpovídá jmenovitému výkonu měniče. Jedná se pouze o orientační hodnoty, přesnou velikost je zapotřebí stanovit v procesu automatické identifikace.

Parametry jsou udány pouze do výkonu motoru 11 kW.

Parametr		(14)	(14-1)	(14-2)	(14-3)	(14-4)
Typ měniče						
JNTHCBA	R500AC	200	200	800	7200	0
	0001AC 0001BE	380	300	800	7200	0
	0002AC 0002BE	300	280	800	7200	0
	0003AC 0003BE	280	240	800	7200	0
	0005BE	260	200	800	7200	0
	7R50BE	240	160	800	7200	0
	0010BE	220	150	800	7200	0
	0015BE	200	140	800	7200	0

(14-0) Náhradní rezistance statoru

(14-1) Náhradní rezistance rotoru

(14-2) Ekvivalentní indukčnost

(14-3) Magnetizační proud

Ztrátová vodivost magnetického obvodu

15. PLC automat

Při využití automatu je zapotřebí:

- Nastavit funkci 1- 00 = 3, řízení z PLC
- Aktivovat vstupy S1 až S6 nastavením 5-00 až 5-06 = 24

15.1.1 Základní instrukce a prvky

	[] Definice prvku	\wedge SET	\vee RESET	P Puls	\neg Zap. kontak t	\neg Vyp. kontak t	ZAP/VYP Označení kontaktů
Instrukce pro vstupy					I	i	I1-I7/i1-i7
Instrukce pro výstupy	Q	Q	Q	Q	Q	q	Q1-Q2/q1-q2
Paměťový prvek	M	M	M	M	M	m	M1-MF/m1-mF
Speciální registry							V1-V7
Čítače	C				C	C	C1-C4/c1-c4
Časovače	T				T	T	T1-T8/t1-t8
Analogové komparátory	G				G	G	G1-G4/g1-g4
Komparátory pulsních snímačů	H				H	H	H1-H4/h1-h4
Řídící prvek pro frekvenci	F				F	f	F1-F8/f1-f8

15.1.2 Speciální registry

Ve speciálním registrech jsou přiřazeny vybrané provozní veličiny měniče. Přiřazení je pevně určeno a nelze měnit.

Registr	Přiřazená veličina	Rozsah
V1	Nastavená frekvence	0.1 – 650.0 Hz
V2	Pracovní frekvence	0.1 – 650.0 Hz
V3	Zadávací napětí pro frekvenci, vstup AIN	0 – 1000 odpovídá 0 – 10V
V4	Napětí na vstupu S6	0 – 1000 odpovídá 0 – 10 V
V5	Zadávání frekvence pomocí potenciometru na ovládacím panelu	0 - 1000
V6	Výstupní proud měniče	0.1 – 999.9 A
V7	Moment motoru	0.1 – 200.0 %

15.1.3 Speciální instrukce

	Zvýšení Diferenční nárůst	Snížení Diferenční pokles	Symbol instrukce
Diferenční instrukce	D	d	
SET - nastavení			∧
RESET - nulování			∇
Instrukce pro pulsní výstup			P

15.1.3 Propojovací symboly v liniových schématech

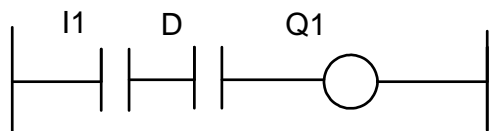
Propojovací symbol	Popis
—	Propojení levého a pravého prvku
┌	Propojení levého, pravého a horního prvku
└	Propojení levého, pravého a dolního prvku
┼	Propojení levého, pravého, dolního a horního prvku

15.2 Základní instrukce

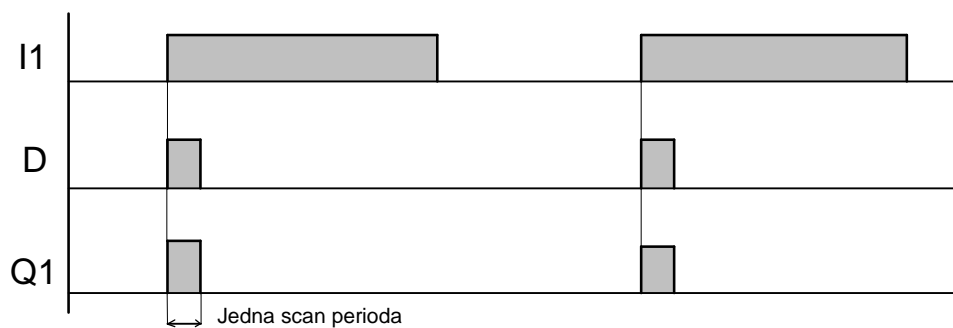
Diferenční funkce – vstupy

Příklad 1: I1 – D - [Q1]

Zobrazení v liovém schématu

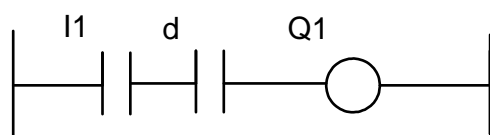


Výstup Q1 je ve stavu ON po dobu jedné scanovací periody jak zachycuje následující průběh.

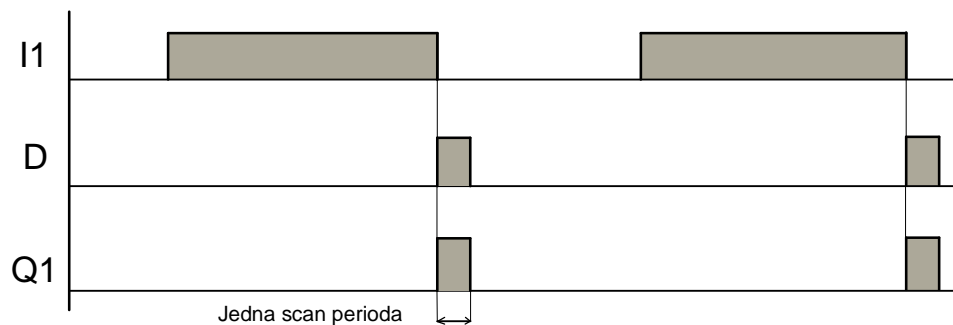


Příklad 2: I1 – d – [Q1]

Zobrazení v liovém schématu



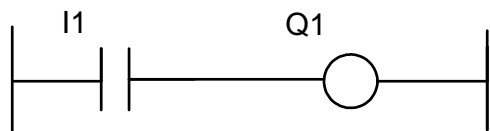
Výstup Q1 je ve stavu ON po dobu jedné scanovací period jak zachycuje následující průběh.



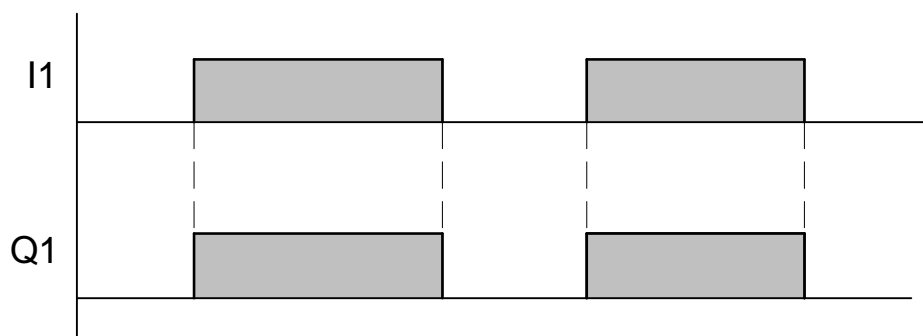
Výstupní instrukce 1

Normální výstup : I1 – [Q1]

Zobrazení v liniovém schématu



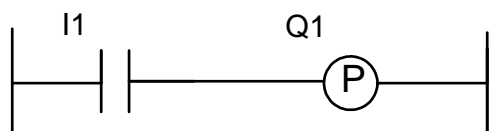
Spínač I1 je sepnutý, výstup Q1 je ve stavu ON, spínač I1 je rozepnutý, výstup Q1 je ve stavu OFF jak zachycuje následující obrázek.



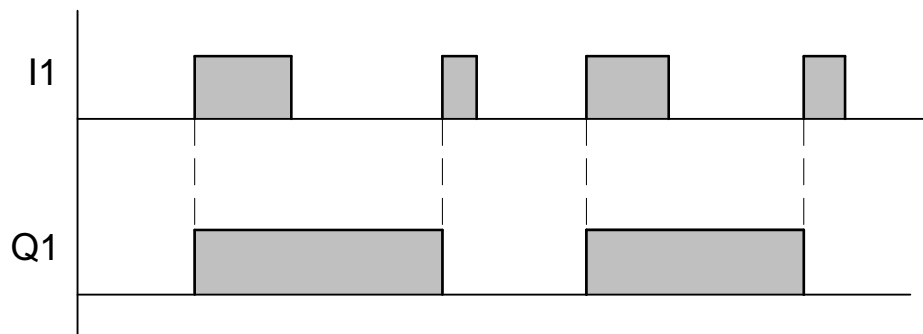
Výstupní instrukce 2

Pulsní výstup : I1 – [P - Q1]

Zobrazení v liniovém schématu



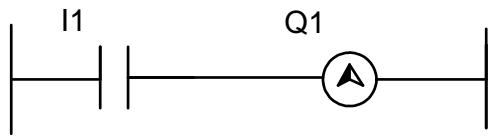
Pulsní výstup. Výstup Q1 přechází do stavu ON, při změnách vstupu I1 jak je zachyceno na navazujícím obrázku.



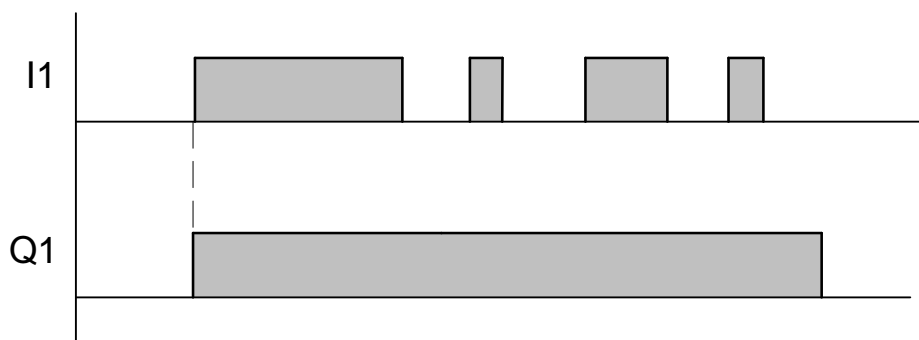
Výstupní instrukce 3

Nastavení výstupu : I1 – [SET - Q1]

Zobrazení v liovém schématu



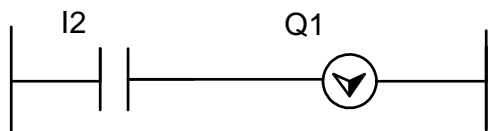
Pulsní výstup. Výstup Q1 se nastaví do stavu ON při zapnutí vstupu I1 jak je zachyceno na navazujícím obrázku.



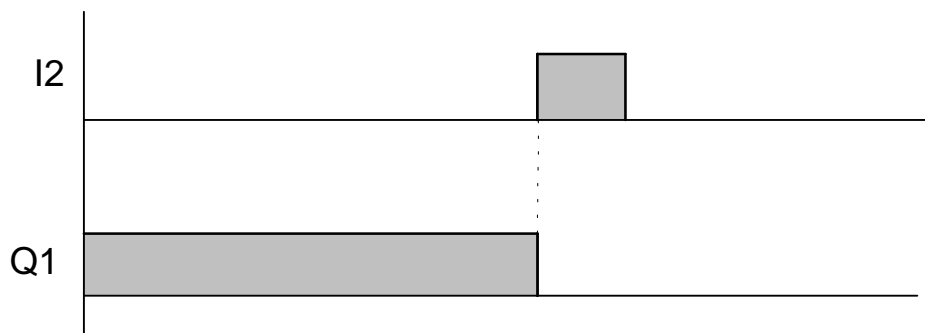
Výstupní instrukce 4

Reset výstupu : I2 – [RESET - Q1]

Zobrazení v liovém schématu

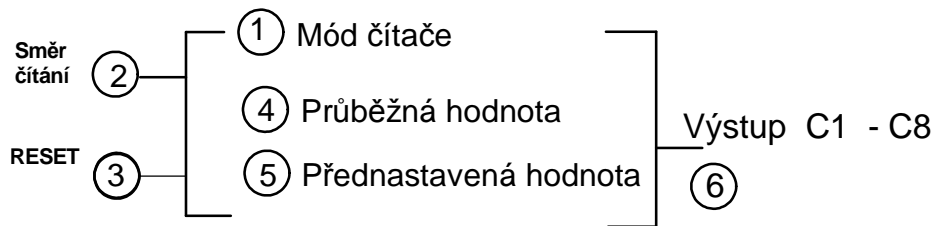


Pulsní výstup. Výstup Q1 se nastaví do stavu OFF při zapnutí vstupu I2 jak je zachyceno na navazujícím obrázku.



15.3 Čítače

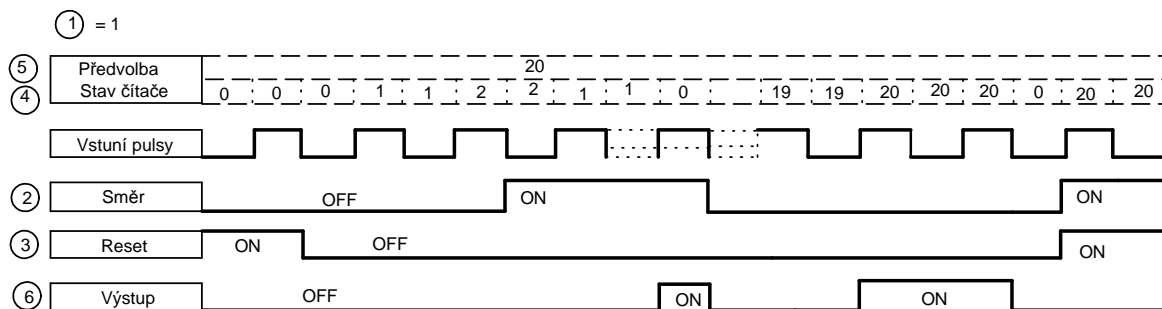
Symbolická definice čítače



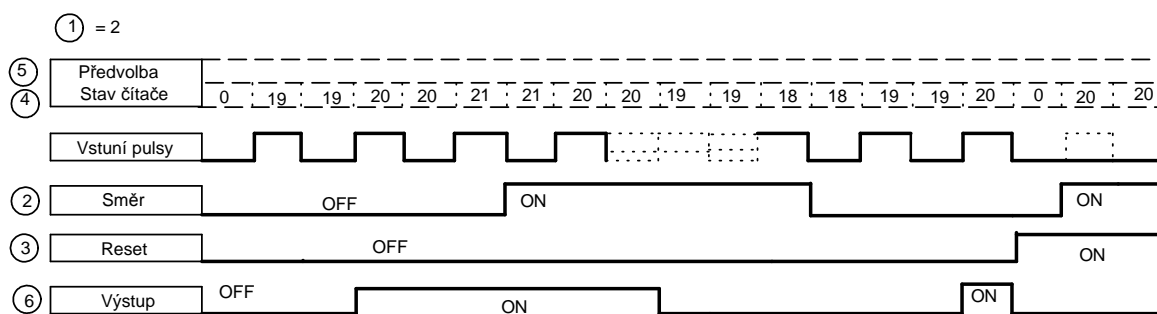
Popis definování čítače

Označení	Popis
1	Mód čítače Je možno zvolit 4 módy
2	Volba směru čítání, lze použít I1 – f8 Vypnutý stav - OFF: Vzestupný směr čítání (0, 1, 2, 3, ...) Zapnutý stav – ON : Sestupný směr čítání (...3, 2, 1, 0)
3	Vstup pro nulování čítače, lze použít I1 - f8 Zapnutý stav - ON: Čítač je nulován je nulován a výstup je ve stavu OFF Vypnutý stav – OFF: Normální funkce, čítač pokračuje v činnosti
4	Okamžitý stav čítače
5	Přednastavená hodnota čítače
6	Výstup časovače, v automatu PLC jsou 4 čítače, C1-C4

Mód čítače 1 - Časové průběhy



Mód čítače 2 - Časové průběhy



Poznámka:

V módu 1 je předvolba omezená na hodnotu 20, v módu 2 není toto omezení.

Mód čítače 3

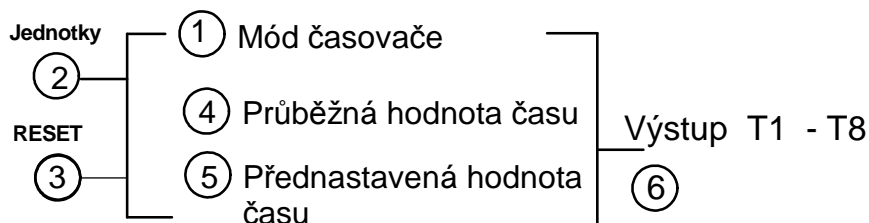
Funkce čítače je stejná jako v módu 1. Rozdíl je v tom, že čítaná hodnota je zaznamenána v paměti a po výpadku napětí čítač pokračuje od hodnoty, která byla před výpadkem.

Mód čítače 4

Funkce čítače je stejná jako v módu 2. Rozdíl je v tom, že čítaná hodnota je zaznamenána v paměti a po výpadku napětí čítač pokračuje od hodnoty, která byla před výpadkem.

15.4 Časovače

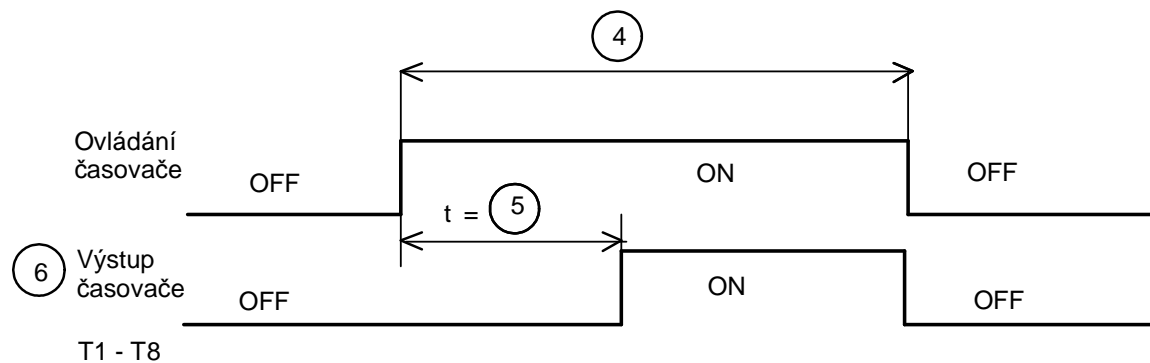
Symbolická definice časovače



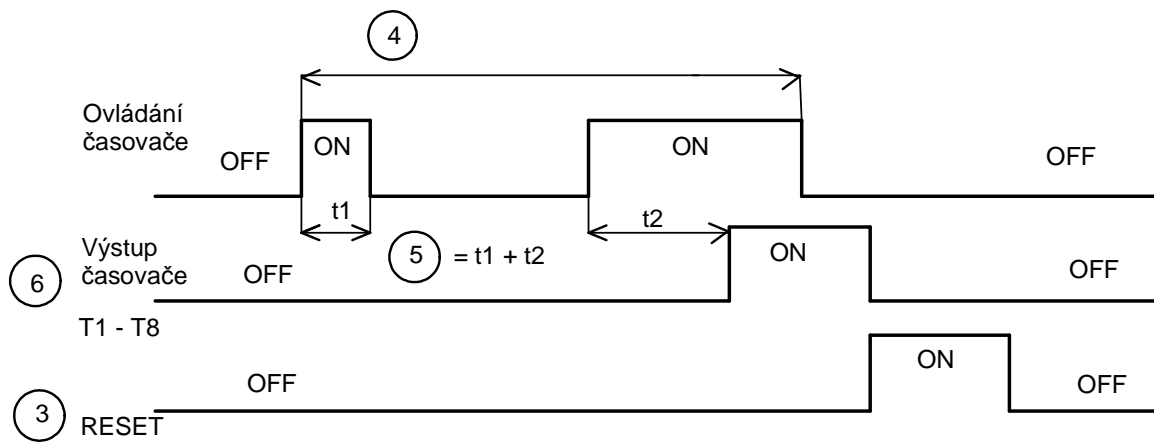
Popis definování časovače

Označení	Popis
1	Mód časovače Je možno zvolit 7 módů
2	Časová jednotka 1: 0.1 s, rozsah časovače 0,0 – 999,9 s 2: 1 s, rozsah časovače 0 – 9999 s 3: 1 min rozsah časovače 0 – 9999 min
3	Vstup pro nulování čítače, lze použít I1 - f8 Zapnutý stav - ON: Časovač je nulován a výstup je ve stavu OFF Vypnutý stav - OFF: Normální funkce, časovač pokračuje v činnosti Vstup pro nulování lze aplikovat pouze pro módy časovače
4	Okamžitá hodnota času
5	Požadovaná hodnota časového zpoždění
6	Výstup časovače, v automatu PLC je 8 časovačů, T1-T8

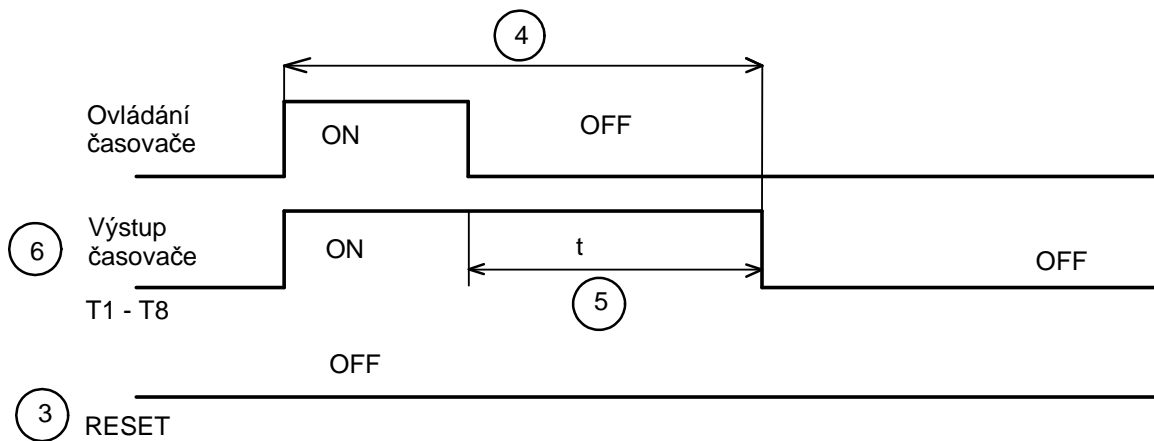
Mód časovače 1



Mód časovače 2

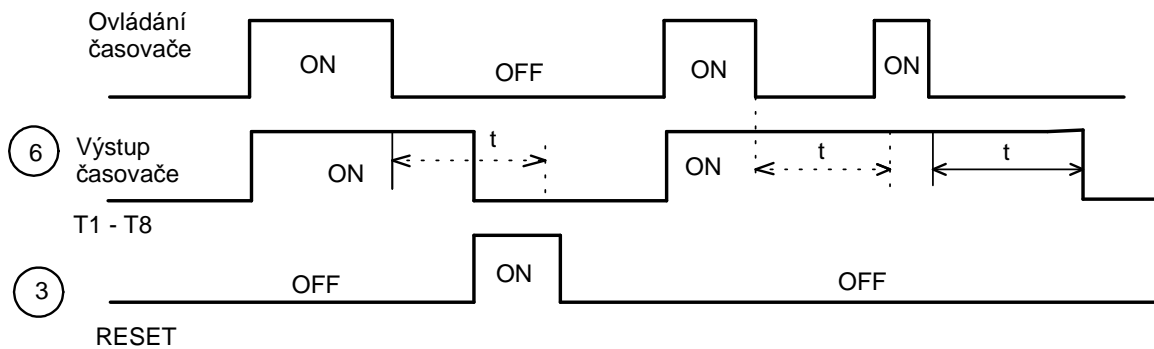


Mód časovače 3



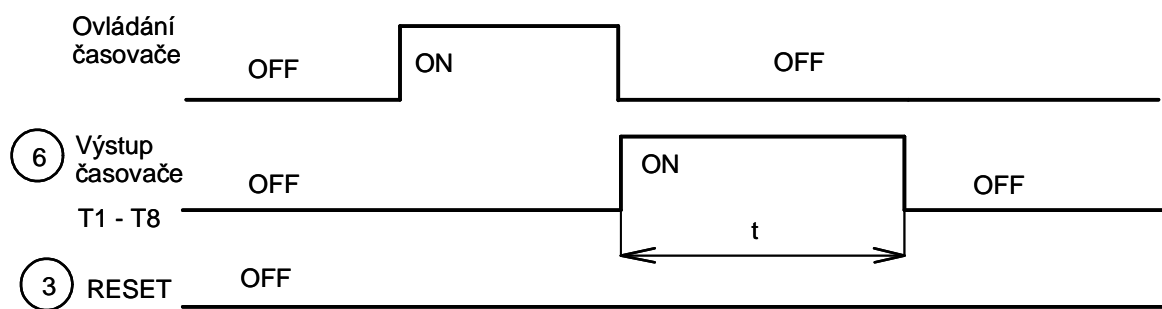
t = Doba zpoždění časovače (Požadovaný čas)

Mód časovače 3 - Průběh ovládání A

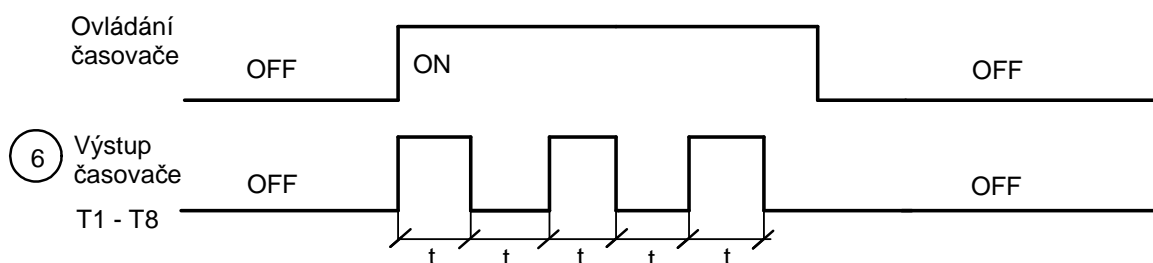


t = Doba zpoždění časovače (Požadovaný čas)

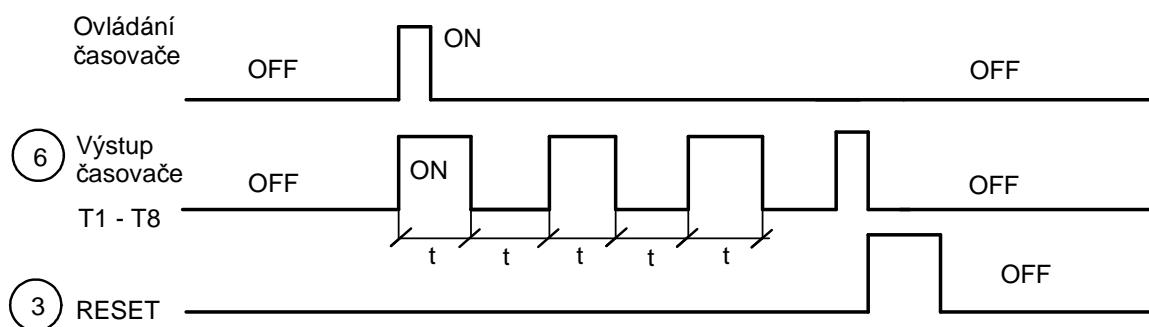
Mód časovače 4



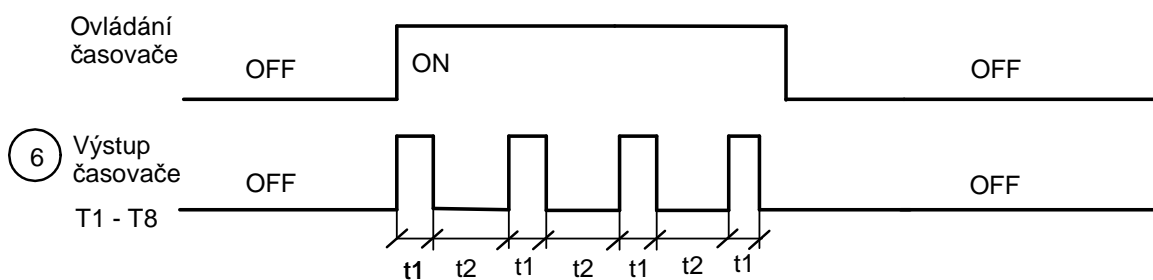
Mód časovače 5



Mód časovače 6

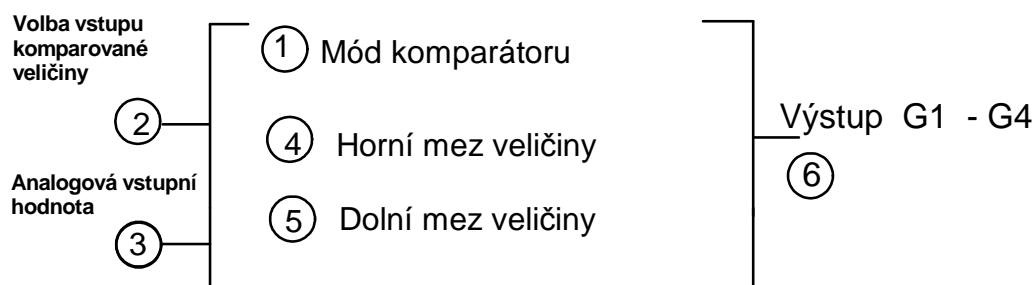


Mód časovače 7



15.5 Analogový komparátor

Symbolická definice analogového komparátoru



Popis definování analogového komparátoru

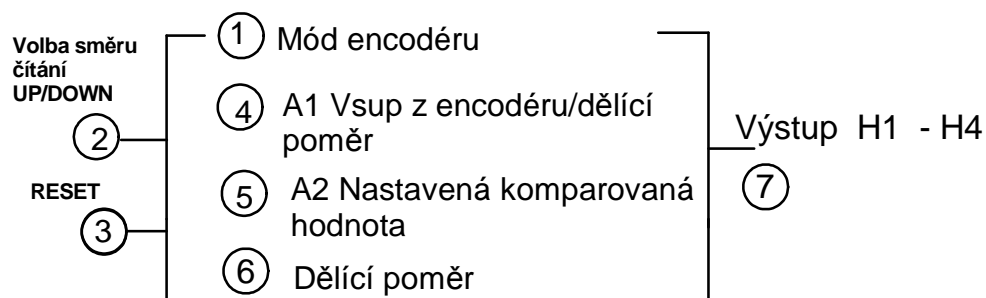
Označení	Popis
1	Mód komparátoru Je možno zvolit 3 módy
2	Výběr komparované veličiny Výběr je možno provést ze speciálních registrů V1 – V7
3	Vstupní analogová hodnota
4	Referenční komparovaná hodnota – horní mez
5	Referenční komparovaná hodnota – dolní mez
6	Výstup komparátoru, v automatu PLC jsou 4 analogové komparátory G1 – G4

Mód komparátoru	Porovnáváná hodnota Viz označení v předchozí tabulce	Stav výstupu při splnění podmínky
1	$\underline{3} \leq \underline{5}$	6 ON
2	$\underline{3} \geq \underline{4}$	6 ON
3	$\underline{5} \leq \underline{3} \leq \underline{4}$	6 ON

Volba vstupu komparátoru 2	Vstup komparátoru Speciální registry	Přiřazená veličina
1	V1	Nastavená frekvence
2	V2	Pracovní frekvence
3	V3	Zadávací napětí pro frekvenci, vstup AIN
4	V4	Zadávací napětí pro frekvenci, vstup S6
5	V5	Zadávání frekvence potenciometrem na ovládacím panelu
6	V6	Výstupní proud měniče
7	V7	Moment motoru

15.6 Komparátor pro encodér (snímač IRC)

Symbolická definice komparátoru pro encodér (snímač IRC)



Popis definování komparátoru pro encodér

Označení	Popis
1	Mód komparátoru Je možno zvolit 2 módy
2	Volba směru čítání, lze použít I1 – f8 Zapnutý stav - ON: Vzestupný směr čítání (0, 1, 2, 3, ...) Vypnutý stav – OFF: Sestupný směr čítání (.....3, 2, 1, 0)
3	Nulování načítané hodnoty, lze použít I1 – f8
4	A1, Vstupní hodnota/ Dělicí poměr (6)
5	A2, Nastavená referenční hodnota
6	C, Dělicí poměr, frekvence pulsů z encodéru je dělena hodnotou C
7	Výstup komparátoru pro encodér, v automatu PLC jsou 4 komparátory, H1 – H4

Mód komparátoru 1:

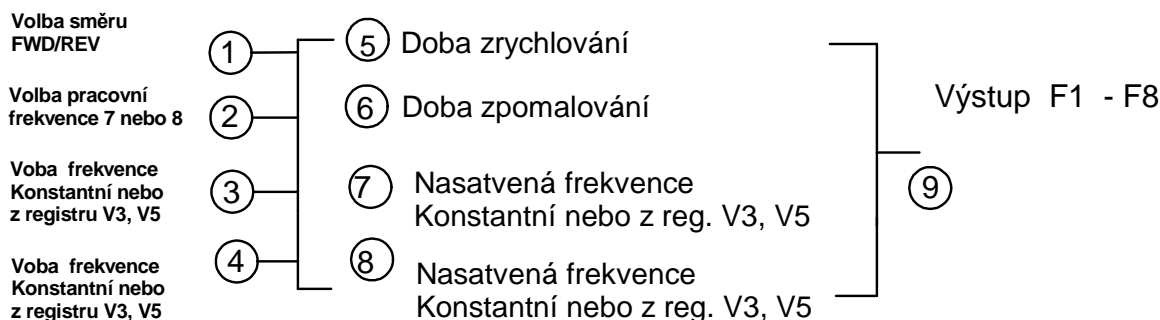
Encodér vyhodnocuje funkci : $A1 \geq A2$

Mód komparátoru 2 :

Encodér vyhodnocuje funkci : $A1 \leq A2$

15.7 Řídící člen pro frekvenci

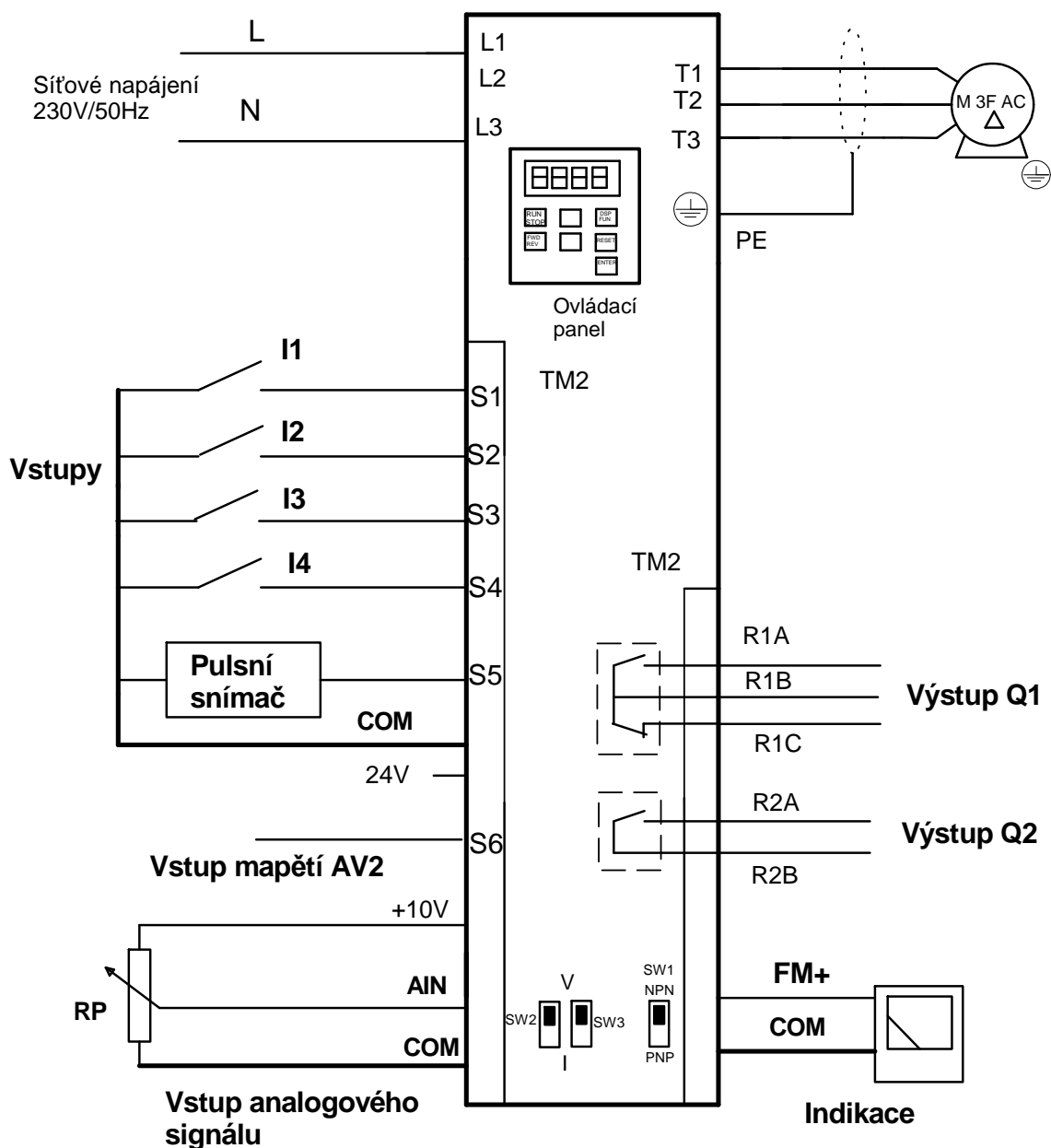
Symbolická definice řídicího prvku pro frekvenci



Popis definování řídicího prvku pro frekvenci

Označení	Popis
1	Směr řízení Je možno řídit pomocí I1 – f8 Stav OFF : Směr FWD Stav ON : Směr REV
2	Nastavení frekvence, nastavení je možné pomocí I1 – f8 Stav OFF : Pracovní frekvence odpovídá 7 (viz označení 7) Stav ON : Pracovní frekvence odpovídá 8 (viz označení 8)
3	Výběr pracovní frekvence (provádí se nastavení při liniovém zápisu programu) Konstantní frekvence nebo frekvence určená registry V3,V5
4	Výběr dolní meze frekvence (provádí se nastavení při liniovém zápisu programu) Konstantní frekvence nebo frekvence určená registry V3,V5
5	Doba zrychlení
6	Doba zpomalování
7	Nastavená pracovní frekvence
8	Nastavená dolní mezní frekvence
9	Výstup řídicího členu frekvence, v automatu PLC je 8 členů, F1 – F8

15.8 Příklad zapojení měniče při využití PLC



Obrázek platí pro provedení A, viz strana 2 tohoto manuálu.

Na vstupy S1, S2, S3, S4 se připojují kontakty I1 – I4

Na vstup S5 se zapojuje pulsní snímač.

Analogový signál na vstupu AIN může být zadáván pomocí potenciometru, nebo odvozen od řízeného systému.

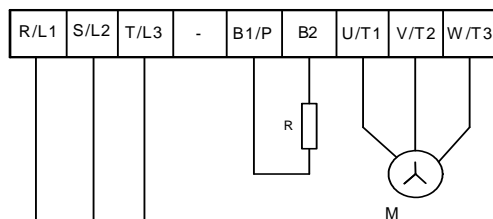
16. Připojení brzdného odporu a brzdné jednotky

Platí pro měniče CV-4020-H3 (15kW) a ž CV-4075- H3 (55kW).

Měnič CV- 4020 - H3

Připojení brzdného odporu - Možnost 1

Silové připojovací svorky



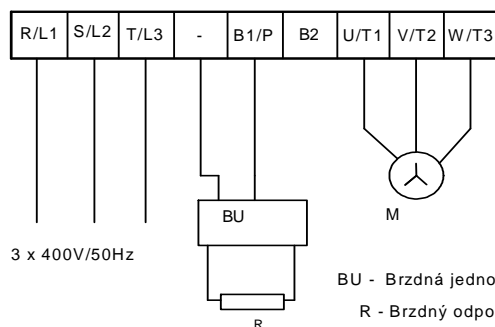
3 x 400V/50Hz

R - Brzdný odpor

Měnič CV- 4020 - H3

Připojení brzdného odporu - Možnost 2

Silové připojovací svorky



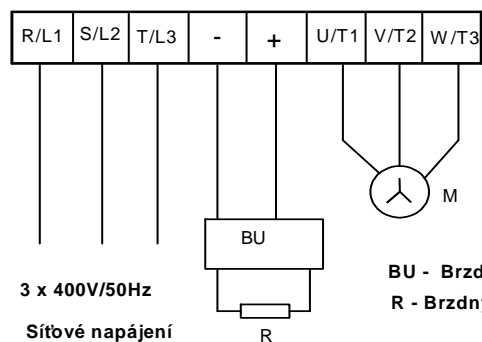
3 x 400V/50Hz

BU - Brzdná jednotka

R - Brzdný odpor

Měniče CV - 4025, 4030, 4040, 4050 - H3

Silové připojovací svorky



3 x 400V/50Hz

Sítové napájení

BU - Brzdná jednotka

R - Brzdný odpor

17. Stručný prehľad – popis meniča a PLC automatu - aplikácie

Vektorové frekvenčné meniče TECO rad 7300 CV (obr.1) s integrovaným programovateľným logickým automatom (PLC)

od firmy TECO ELECTRIC & MACHINERY CO. LTD., sú dodávané pre nasledujúci rozsah výkonov:

- Jednofázové napájanie (1 x 230V): 0,4 až 2,2 kW
- Trojfázové napájanie (3 x 400V) : 0,4 až 55 kW

Podstatnou inováciou meničov tejto rady je integrovaný PLC (programovateľný automat). Tým je možné použiť menič pre riadenie jednoduchých technologických procesov bez nutnosti aplikácie riadiaceho systému. Pomocou PLC je možné nastaviť sled pracovných operácií technologického procesu a pomocou snímačov polohy, teploty alebo tlaku realizovať väzbu na technologický proces. Pre odladenie programu PLC je k dispozícii jednoduchý ladiaci program so symbolickým zápisom logických inštrukcií.

Použitie najnovších konštrukčných prvkov prinieslo zmenšenie rozmerov a rozšírilo užívateľské možnosti. Riadenie frekvencie sa vykonáva z ovládacieho panelu, pomocou externých logických a analógových signálov alebo z PLC. Ovládací panel meniča sa dodáva v dvoch modifikáciách a to LCD alebo LED a je možné ho pomocou spojovacieho kábla oddialiť na vzdialenosť až 5 m.

Príklady možných aplikácií:

- riadenie automatických dverí
- manipulátory a transportné zariadenia
- baliace a plniace stroje
- miešacie stroje
- programovo riadené vibračné stroje
- riadenie garážových a výťahových dverí
- vodné zásobníky pre udržiavanie konštantného tlaku v potrubí
- časové riadenie tepelných procesov spojených s pohybom materiálu

Základné technické parametre meničov frekvencie rady 7300 CV:

- rozsah výstupnej frekvencie 0,1 až 650Hz
- vektorové riadenie v otvorenej slučke alebo riadenie U/f
- integrovaný PLC
- sieťový odrušovací filter triedy A je súčasťou meniča (do 11kW)
- brzdný tranzistor je súčasťou meniča (do 11kW)
- 6 multifunkčných programovateľných logických vstupov
- ovládanie logických vstupov tranzistorami NPN a PNP
- programovateľný PID regulátor
- 2 programovateľné analógové vstupy
- elektronická programovateľná tepelná ochrana meniča a motoru
- 2 programovateľné logické výstupy (bezpotencionálové kontakty relé)



obr.1

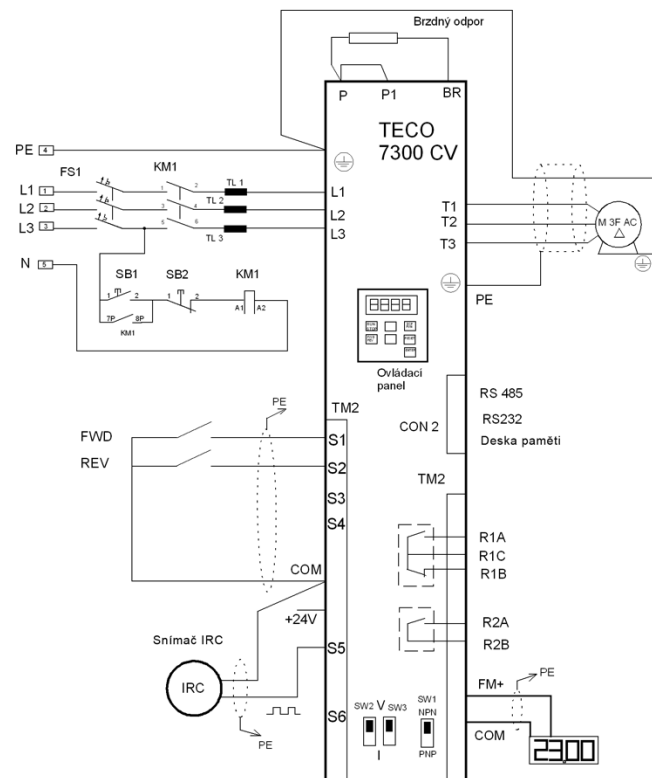
Programovateľný automat PLC

Užívateľ má možnosť si vytvoriť na počítači pomocou grafického softwaru v prostredí operačného systému Windows užívateľský program pre riešenie aplikácie. Vytvorený program je možné odladiť a simulovať v režime off-line, t.j. bez pripojeného meniča, a následne preniesť po sériovej linke RS232 do pamäte meniča a funkčne odskúšať. Program pozostáva z grafických symbolov pripomínajúcich elektrické schéma. Užívateľ môže upravovať a nastavovať parametre jednotlivých súborov. Súbor obsahuje základné logické funkcie a to: čítače, časovače, analógové komparátory, komparátory IRC (inkrementálny rotačný snímač) a bloky pre riadenie frekvencie meniča.

K dispozícii sú:

- 4 čítače v 4 módoch
- 8 časovačov v 7 módoch
- 4 analógové komparátory v 3 módoch
- 4 komparátory IRC v 2 módoch
- 8 blokov pre riadenie frekvencie
- 8 vnútorných pamäťových prvkov
- 8 pevne definovaných registrov
- 6 programovateľných vstupov a 2 programovateľné výstupy pre styk s riadeným systémom

Príklad zapojenia meniča s trojfázovým napájaním s využitím PLC je na obr. 2. K dispozícii sú logické vstupy S1 až S4. Vstup S5 je možné programovať ako vstup impulzov zo snímača IRC. Vstup S6 sa programuje ako logický vstup, alebo ako vstup pre analógové napätie. PLC okrem riadenia frekvencie výstupného napätia pre motor ovláda ešte programovateľné reléové výstupy R1 a R2. obr.2



Nové užívateľské funkcie:

- trojuholníkové kmity, pri možnosti programovania frekvencie a amplitúdy (pre aplikácie u triediacich, zhutňovacích, vibračných strojov a textilných strojov).
- nastavenie útlmového módu pri aplikácii PID regulátora v závislosti na regulačnej odchýlke.
- možnosť pripojenia pamäťovej jednotky a výber z 10 sád nastavených parametrov.
- automatická identifikácia motoru bez odpojenia záťaže.

Sériová komunikácia

- rozhranie RS 485 (RS 232)
- voliteľné prídavné jednotky pre komunikačné protokoly PROFIBUS a DeviceNet
- pamäťová jednotka pripojiteľná cez rozhranie RS 232

Programovanie meničov je uľahčené rozdelením užívateľských funkcií do 15 skupín, ktoré odpovedajú jednotlivým nastaveniam meniča.

Príkladom je identifikácia motoru, programovanie vstupov, nastavenie parametrov PID regulátora, definovanie analógových vstupov a ďalšie.

Programovanie je možné vykonávať z ovládacieho panelu alebo pomocou počítača, pripojeného cez rozhranie RS 485 (RS 232) s využitím dodávaného ladiaceho programu. U meničov sú splnené požiadavky elektromagnetickej kompatibility podľa STN EN 61800-3 (Systémy elektrických výkonových pohonov s nastaviteľnou rýchlosťou). Súčasťou meniča do 11kW je sieťový odrušovací filter pre odrušenie triedy A (STN EN 55011). Ďalej meniče spĺňajú požiadavky elektrickej bezpečnosti podľa STN EN 50178 (Elektronické zariadenia určené na použitie v silnoprúdových inštaláciách).



Autorizovaný distribútor:

PRELL, s.r.o., Centrum I 57/132, 01841 Dubnica nad Váhom
prevádzka: Strážovská 397/8, 018 51 Nová Dubnica, Slovenská republika

Tel./Fax : 042 443 1135 Mobil: 0905 654 866 E-mail: prell@prell.sk www.prell.sk