

Typové příklady zapojení frekvenčních měničů

TAIAN E2



Jsou uvedeny typické příklady zapojení.

Při aplikaci u strojů a zařízení je zapotřebí zapojení modifikovat tak, aby byly splněny příslušné oborové normy.

TYPOVÉ PŘÍKLADY ZAPOJENÍ MĚNIČŮ FREKVENCE TAIAN

TYPOVÁ ŘADA E2

Jsou uvedeny příklady zapojení měničů frekvence typové řady E2. S předepsanými vstupními filtry splňují měniče požadavky na elektromagnetické vyzařování dle STN EN 55011 a požadavky na elektromagnetickou odolnost dle STN EN 55082-2. Dále splňují měniče požadavky na elektrickou bezpečnost dle STN EN 50178.

Všechny uvedené příklady představují principiální zapojení, která je třeba upravit podle oblasti nasazení měniče tak, aby byly splněny příslušné oborové normy.

Zapojenie číslo 1

Základní zapojení.

Ochrana proti nadproudu a přetížení měniče je provedena pomocí jističe FS1.

Měnič se připojuje k napájecí síti pomocí spínače QM1.

Řízení frekvence se provádí pomocí externího potenciometru RP1.

U zapojení jsou splněny požadavky normy STN EN 55011 pro třídu odrušení A, odrušovací filtr je součástí měniče.

Zapojenie číslo 2

Připojování k napájecí síti se provádí pomocí stykače KM1, který je ovládán pomocí tlačítek SB1 a SB2.

Řízení frekvence se provádí pomocí externího potenciometru RP1, pomocný odpor Rx1 se používá v případech, kdy je nastavena dolní mez frekvence a je třeba využít plně odporovou dráhu potenciometru.

K indikaci frekvence se používá číslíkový pomocný displej (voltmetr) se rozsahem 0 - 10 V DC. Pomocí vhodného děliče je možné dosažení souhlasu údaje displeje s údajem na ovládacím panelu. Je možno zobrazit frekvenci nebo otáčky. Propojení měniče a motoru se doporučuje stíněným kabelem.

Zapojenie číslo 3

Podobné zapojení jako zapojení 2, je použit vnější brzdový odpor a odrušovací filtr pro odrušení třídy B, dle STN EN 55011.

Přídavný odrušovací filtr pro odrušení třídy B lze použít u všech typů měničů řady E2.

Propojení měniče a motoru se doporučuje stíněným kabelem.

Zapojenie číslo 4

Zapojení vychází z předchozích zapojení 2 a 3.

Při ovládání měniče se využívá vnější zdroj + 24 V DC.

Je použit přídavný odrušovací filtr F. S použitím tohoto filtru jsou splněny požadavky normy STN EN 55011, třída odrušení B.

Propojení měniče a motoru se doporučuje stíněným kabelem.

Zapojenie číslo 5

Příklad zapojení měničů, kdy na výstupu jsou zapojeny dva motory.

Dle požadavku normy STN EN 60 207 (článek 7.3) musí být při výkonu dílčích motorů větších nebo rovných 0.5 kW, použita u každého motoru tepelná ochrana.

Zapojenie číslo 6

Příklad zapojení, kdy je měnič ovládán z řídicího automatu PLC nebo z jiného nadřazeného řídicího systému.

Na výstupní desce řídicího systému jsou použity tranzistory typu PNP.

Zapojenie číslo 7

Příklad zapojení, kdy je měnič ovládán z řídicího automatu PLC nebo z jiného nadřazeného řídicího systému například na bázi PC.

Na výstupní desce řídicího systému jsou použity tranzistory typu NPN.

Všechny funkce měniče, včetně zapnutí jsou odvozeny z řídicího systému.

Zapojenie číslo 8

Zapojení měničů řady E2 s třífázovým vstupem 3 x 400 V.

Připojování k napájecí síti se provádí pomocí stykače KM1, který je ovládán pomocí tlačítek SB1 a SB2.

Řízení frekvence se provádí pomocí externího potenciometru RP1.

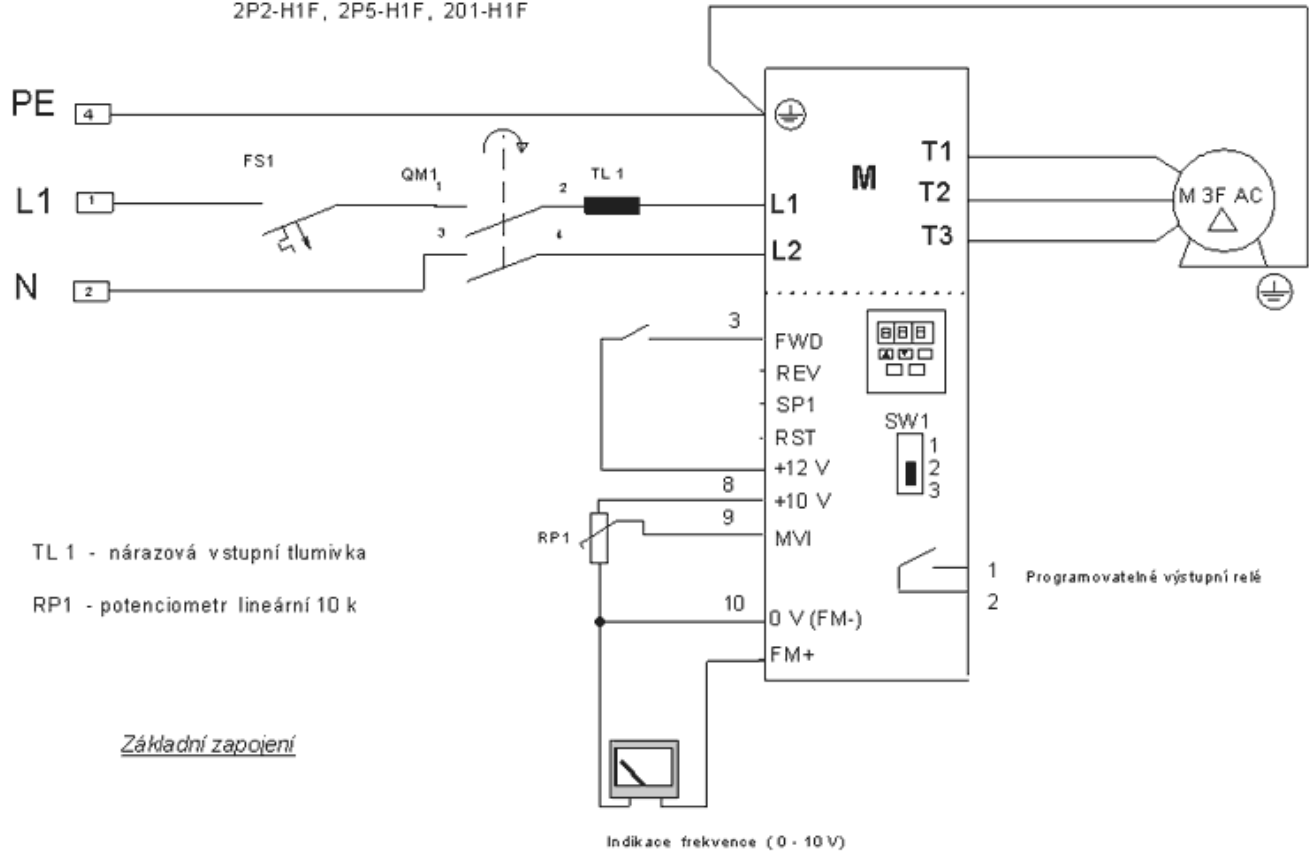
Součástí měniče je vstupní filtr a jsou splněny požadavky normy STN EN 55011, třída odrušení A.

Propojení měniče a motoru se doporučuje stíněným kabelem.

Typové zapojení 1

Jednofázové napájení 230 V, 50Hz, N, PE

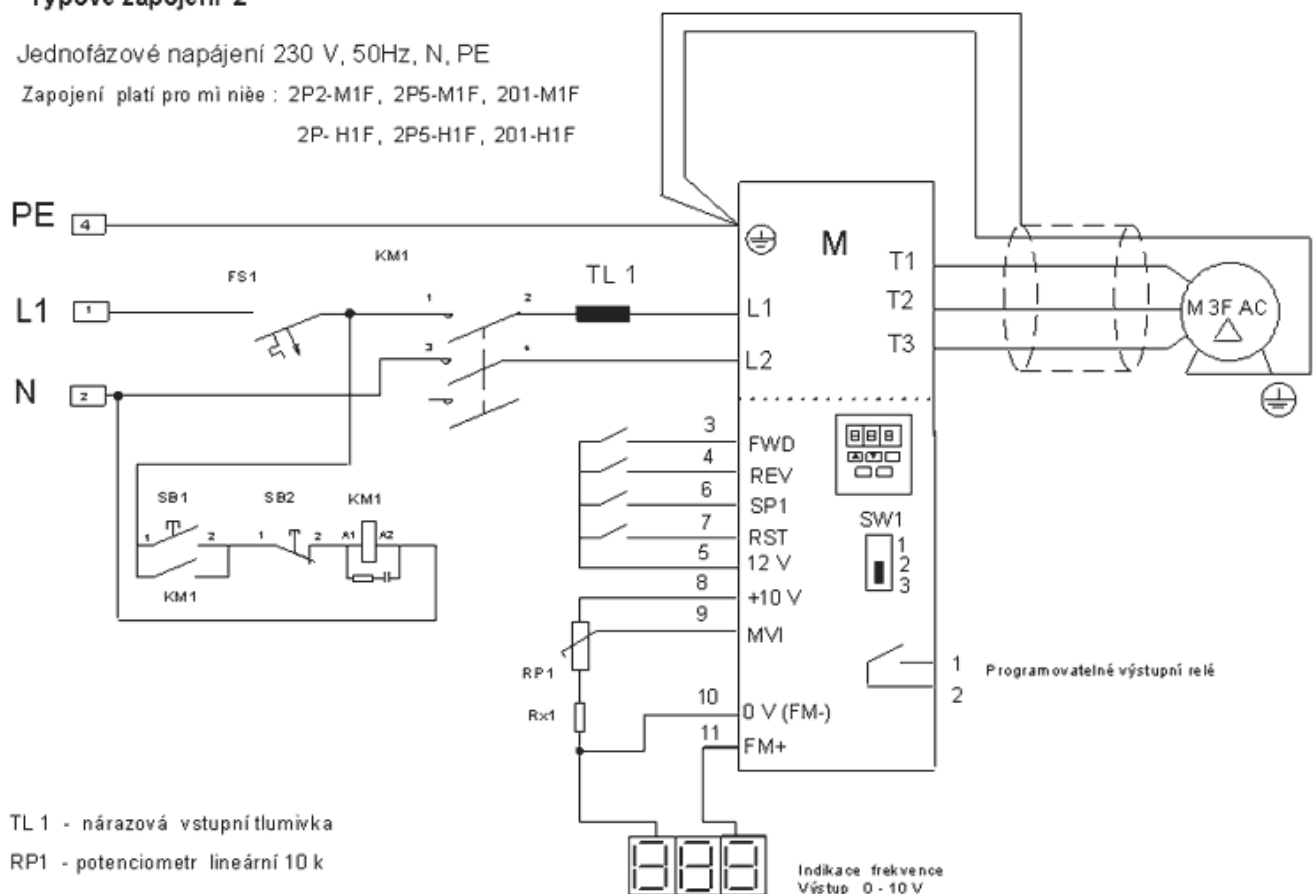
Zapojení platí pro : 2P2-M1F, 2P5-M1F, 201-M1F
2P2-H1F, 2P5-H1F, 201-H1F



Typové zapojení 2

Jednofázové napájení 230 V, 50Hz, N, PE

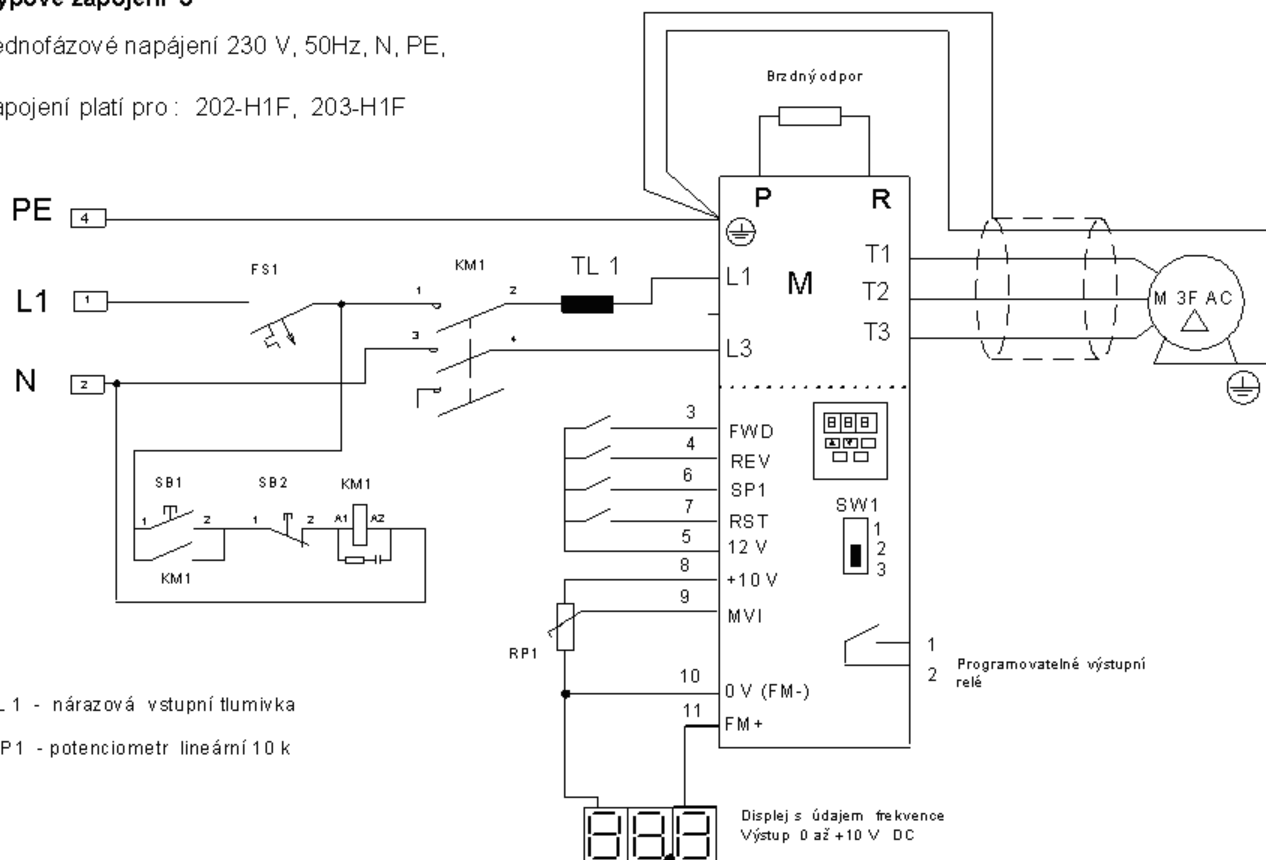
Zapojení platí pro : 2P2-M1F, 2P5-M1F, 201-M1F
2P-H1F, 2P5-H1F, 201-H1F



Typové zapojení 3

Jednofázové napájení 230 V, 50Hz, N, PE,

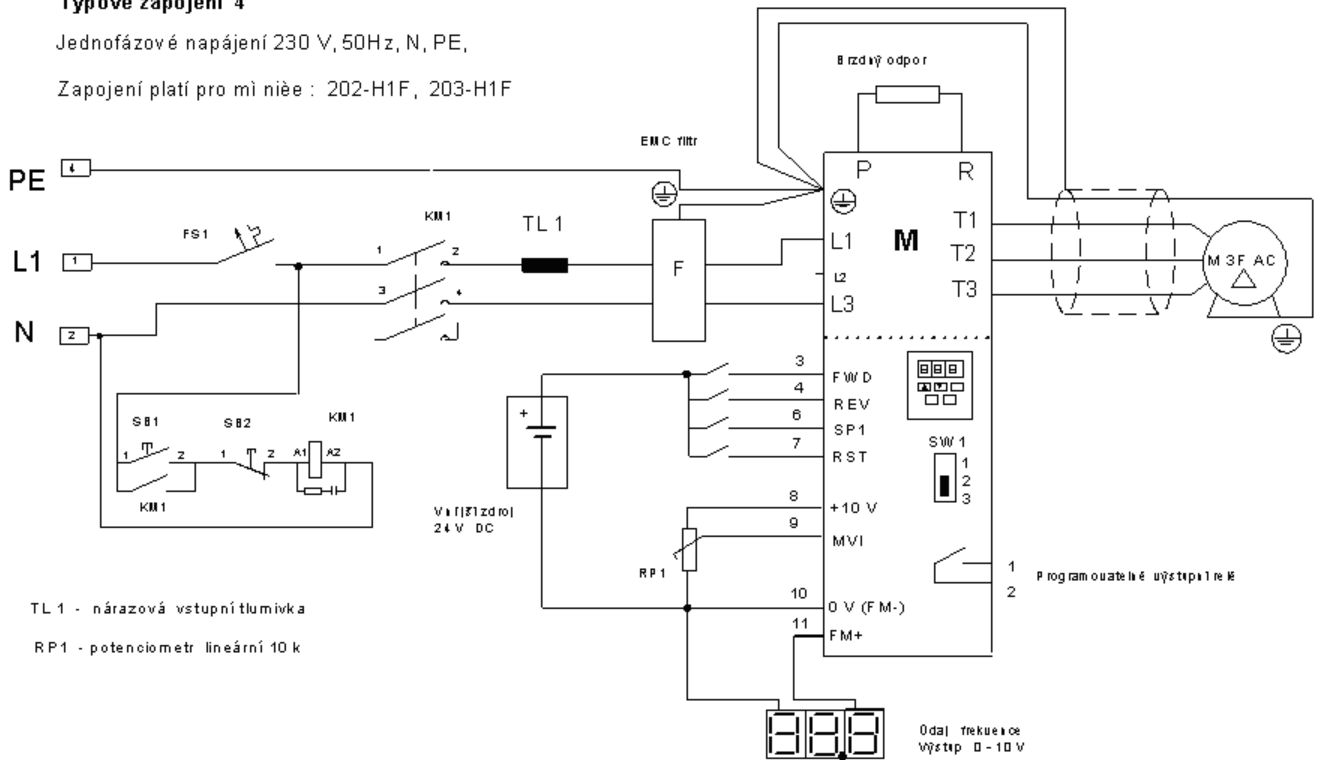
Zapojení platí pro: 202-H1F, 203-H1F



Typové zapojení 4

Jednofázové napájení 230 V, 50Hz, N, PE,

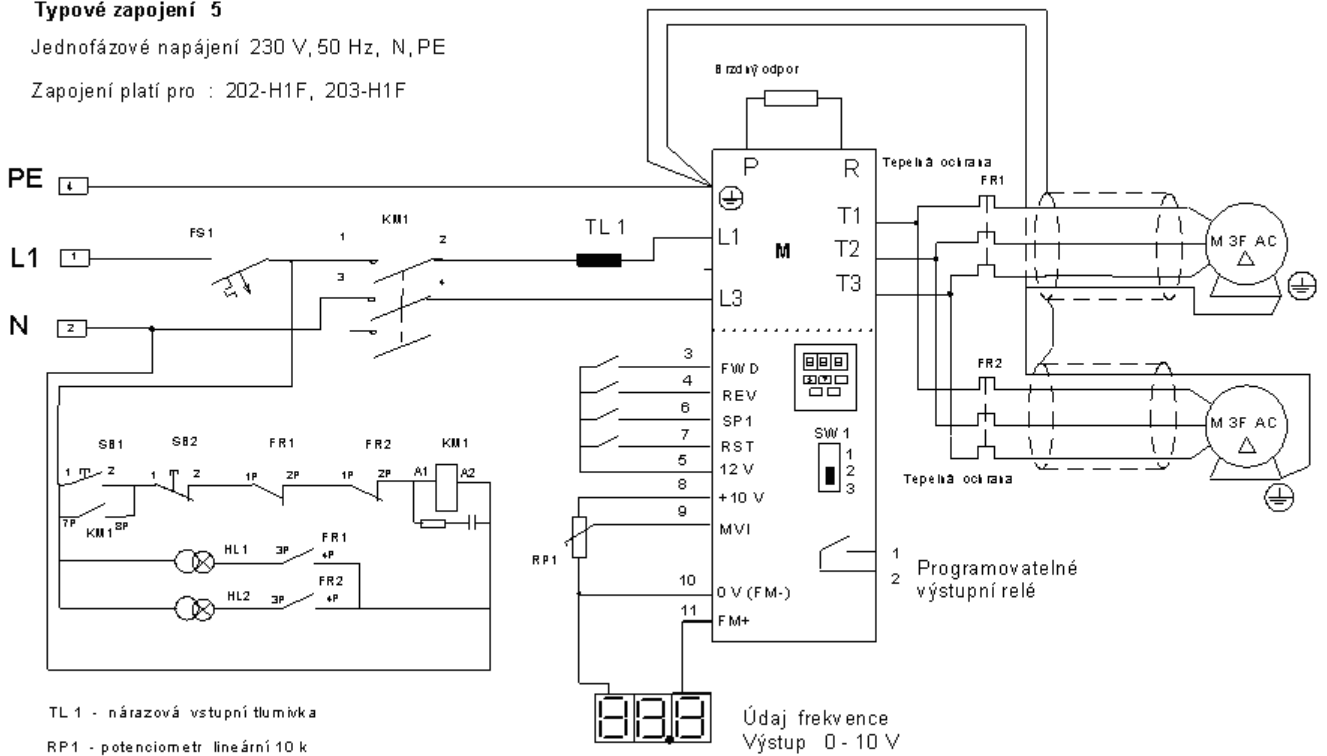
Zapojení platí pro měniče : 202-H1F, 203-H1F



Typové zapojení 5

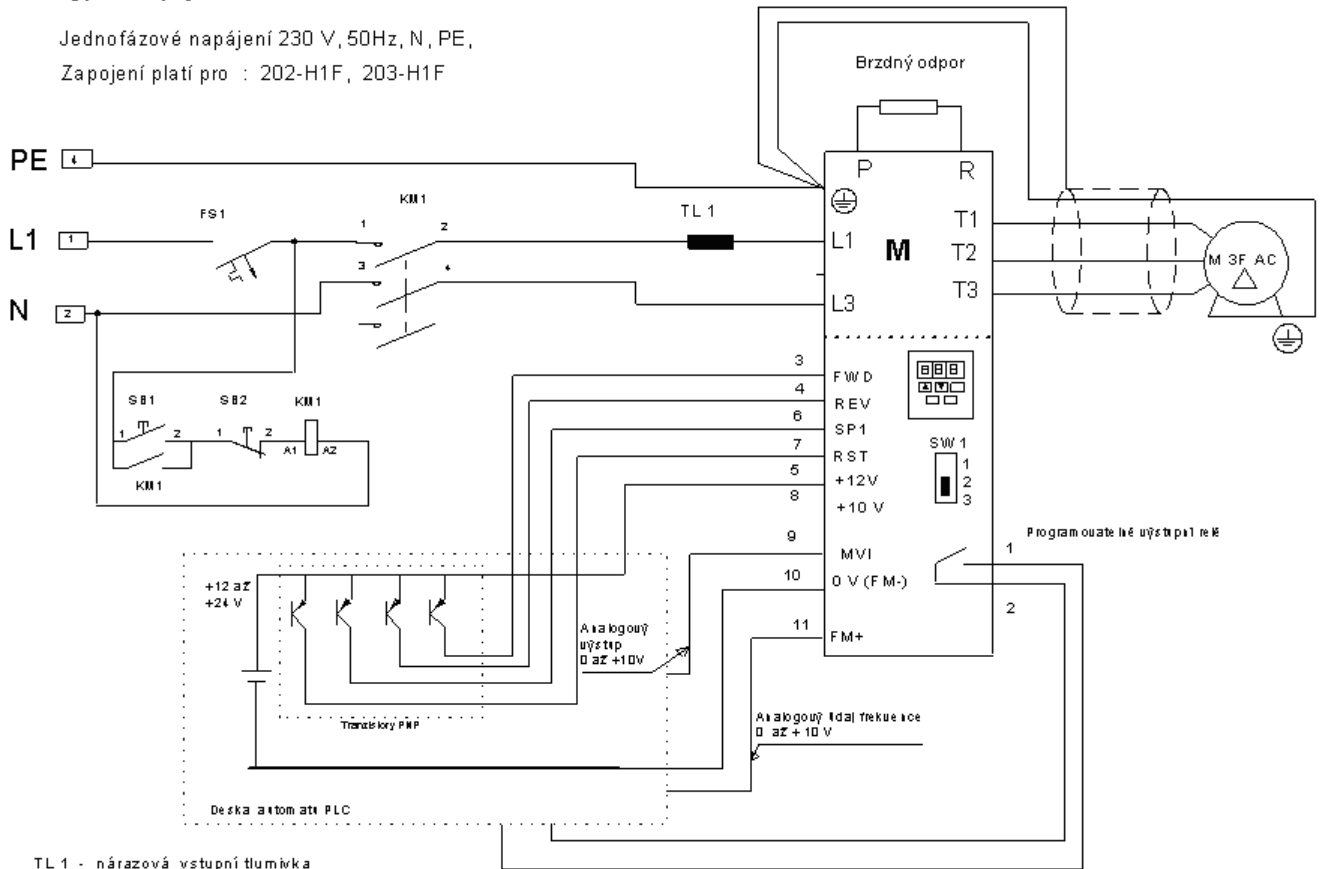
Jednofázové napájení 230 V, 50 Hz, N, PE

Zapojení platí pro : 202-H1F, 203-H1F



Typové zapojení 6

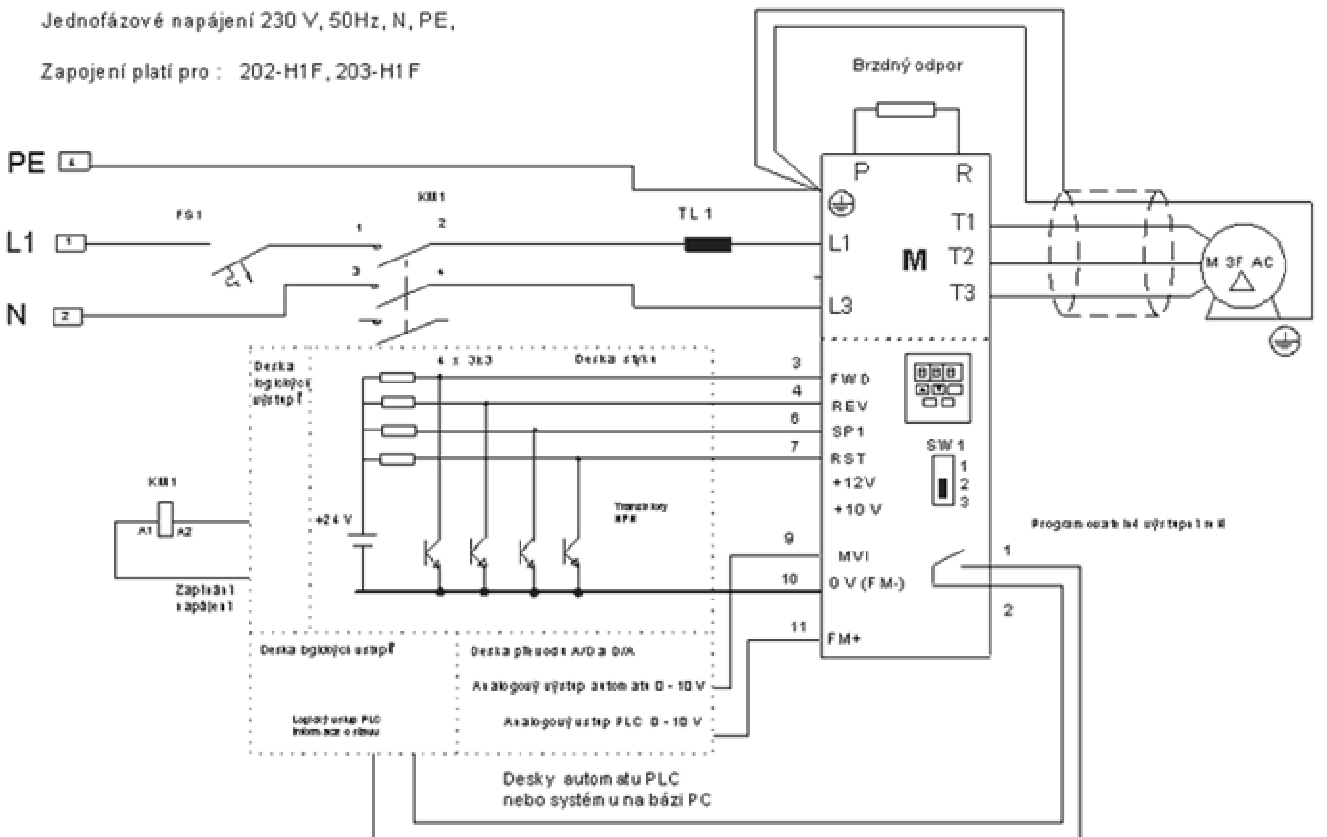
Jednofázové napájení 230 V, 50Hz, N, PE,
Zapojení platí pro : 202-H1F, 203-H1F



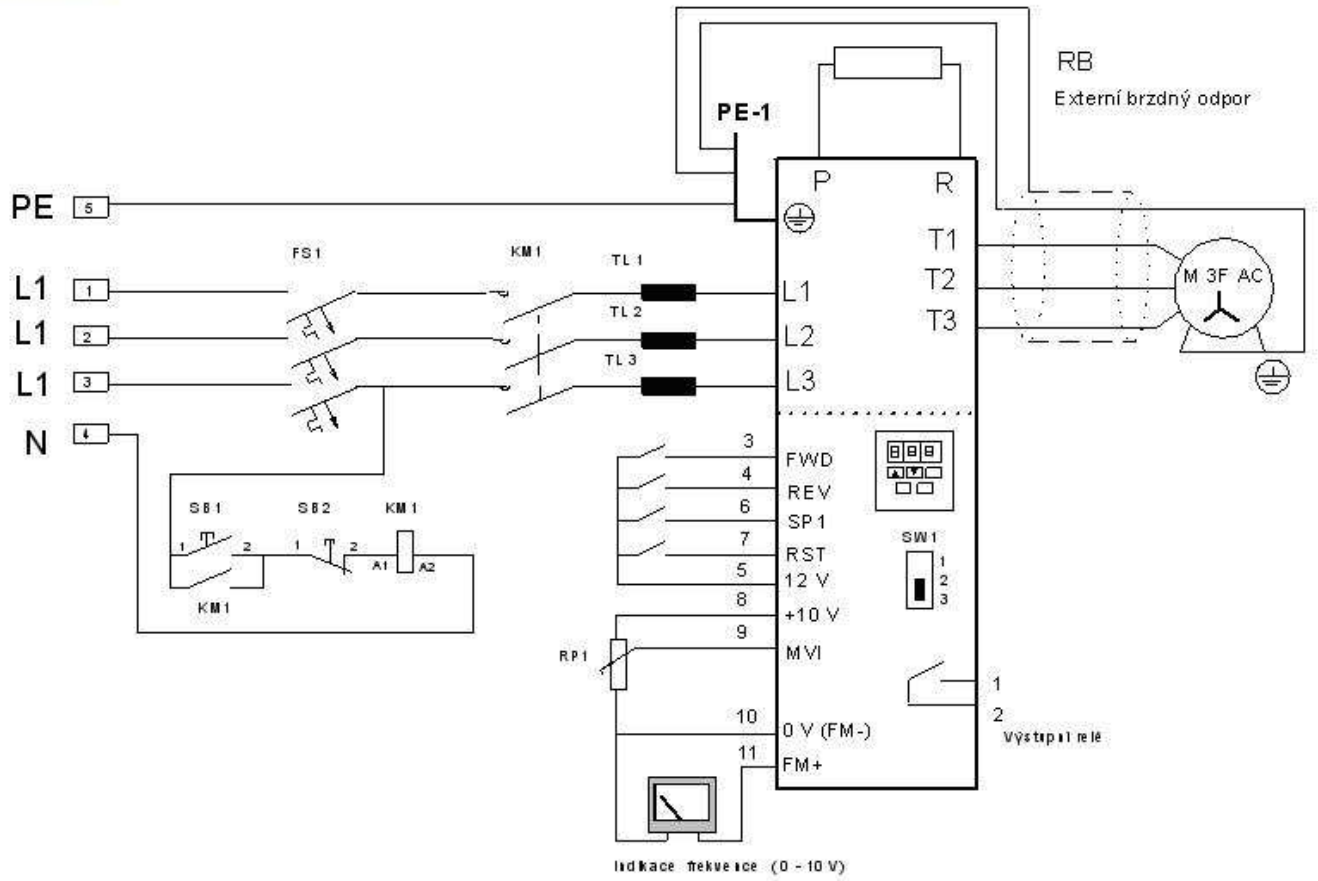
TL 1 - nárazová vstupní tlumírka

Typové zapojení 7

Jednofázové napájení 230 V, 50Hz, N, PE,
Zapojení platí pro : 202-H1F, 203-H1F



ZAPOJENÍ 8



Zapojení je vhodné pro měniče E2-401/402/403 - H1F