



ST03

Senzorová zkoušečka (verze Basic)

Základní senzorová zkoušečka pro dvou a třídrátové senzory v provedení NAMUR a DC. Spínací funkce je signalizována akusticky a prostřednictvím LED kontrolky.



1-1315

Senzorová zkoušečka (verze Advanced)

Komfortní senzorová zkoušečka pro všechny dvou, tří a čtyřdrátové senzory v provedení NAMUR, DC, nebo AC. Spínací funkce je signalizována prostřednictvím LED.

V našem katalogu Sensorika 1 dále najdete:

- INDIKÁTORY NASTAVENÍ
- ANALOGOVÉ SENZORY
- SENZORY S PŘÍMÝM PŘIPOJENÍM NA AS-INTERFACE
- SENZORY S NÁSLEDUJÍCÍMI VLASTNOSTMI:
 - ZVÝŠENÉ KRYTÍ DO IP 69K
 - ODOLNOST TLAKU DO 350 BAR
 - ODOLNOST PROTI TEPLOTĚ DO 250°C
 - REDUKČNÍ FAKTOR 1
 - BEZPEČNOSTNÍ FUNKCE
 - ODOLNOST VŮČI PROSTŘEDÍ VE KTERÉM DOCHÁZÍ KE SVÁŘENÍ



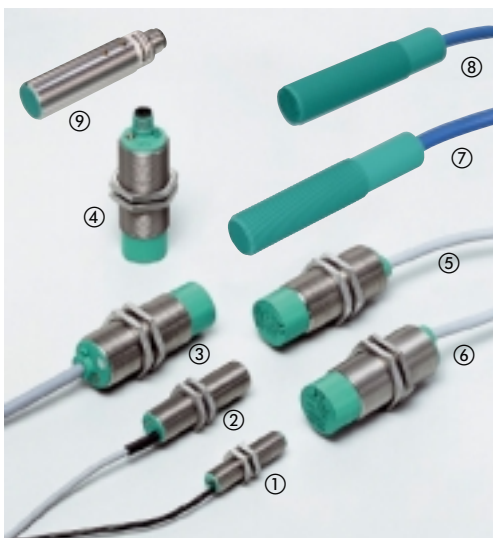
INDUKČNÍ A KAPACITIVNÍ SENZORY PŘEHLED PRODUKTŮ



Kapacitivní senzory válcové a hranolové

Konstrukční řada:

Montáž:



... 12GM, ... 18GM, ... 30GM



... F46, ... FP, VariKont

Elektrické provedení

	Spínací dosah	Typové označení	Obr.	Poznámka
DC 3-drát E2 = pnp spínací 10 V DC ... 60 V DC CJ ... 10 V DC ... 30 V DC CB ... a CC ...	4	CJ4-12GM-E2	1	1) 2)
	8	CJ8-18GM-E2	2	1) 2)
	8	CJ8-18GM-E2-V1	9	1) 2)
	10	CJ10-30GM-E2	3	1) 3)
	10	CJ10-30GM-E2-V1	4	1) 3)
DC 4-drát A2 = pnp, antivalentní spínací a rozpínací 10 V DC ... 60 V DC	10	CJ10-30GM-A2	3	1) 3)
	10	CJ10-30GM-A2-V1	4	1) 3)
AC 2-/3-drát WS = spínací (2-drát) WÖ = rozpínací (2-drát)	10	CJ10-30GM-WS	6	1) 3)
	10	CJ10-30GM-WÖ	5	1) 3)
NAMUR/ ČSN EN 60947-5-6 Jmenovité napětí 8 V DC	1	CJ1-12GK-N	7	
	2	CJ2-18GK-N	8	
	4	CJ4-12GK-N	7	
	6	CJ6-18GK-N	8	

Spínací dosah

Typové označení

Obr.

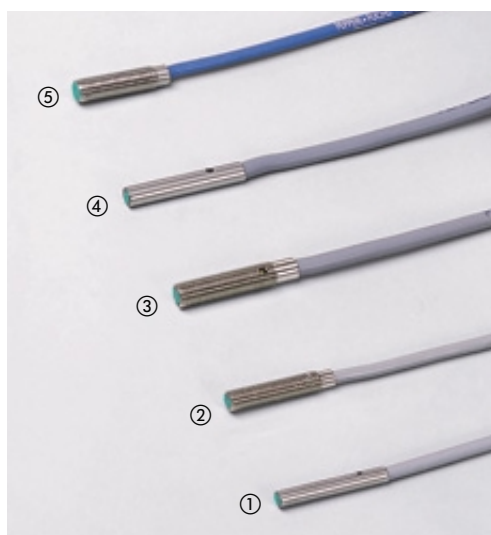
Poznámka

DC 3-drát E2 = pnp spínací 10 V DC ... 60 V DC CJ ... 10 V DC ... 30 V DC CB ... a CC ...	2	CBN2-F46-E2	4	
	2	CCN2-F46A-E2	5	
	5	CBN5-F46-E2	4	
	5	CCN5-F46A-E2	5	
DC 4-drát A2 = pnp, antivalentní spínací a rozpínací 10 V DC ... 60 V DC	15	CJ15+U1+A2	3	1) 2)
	40	CJ40-FP-A2-P1	2	
AC 2-/3-drát WS = spínací (2-drát) WÖ = rozpínací (2-drát)	15	CJ15+U1+W	1	1)
	40	CJ40-FP-W-P1	2	1)
NAMUR/ ČSN EN 60947-5-6 Jmenovité napětí 8 V DC	2	CBN2-F46-N1	4	
	5	CBN5-F46-N1	4	
	5	CCN5-F46A-N1	5	
	10	CBN10-F46-N1	4	
	10	CCN10-F46A-N1	5	

Indukční senzory válcové

Konstrukční řada:

Montáž:



... 3, ... 4GM, ... 5GM

zapuštěné



... 6,5, ... 8GM

zapuštěné

Elektrické provedení

DC 2-drát

Z0 = spínací
Z1 = rozpínací
Z4 = spínací
10 V DC ... 30 V DC

DC 3-drát

E2 = pnp spínací
10 V DC ... 60 V DC
NJ ...

10 V DC ... 30 V DC
NBB .../NBN ...

10 V DC ... 30 V DC
NEB
zvýšená spínací vzdálenost

DC 4-drát

A2 = pnp, antivalentní
Spínací a rozpínací

AC 2-/3-drát

WS = spínací (2-drát)

NAMUR/ ČSN EN 60947-5-6

Jmenovité napětí
8 V DC

Elektrické provedení	Spínací dosah	Typové označení	Obr.	Poznámka
DC 2-drát				
DC 3-drát	0,6	NJ0,6-3-22-E2	1	1)
	0,6	NJ0,6-4GM22-E2	2	1)
	0,8	NBB0,8-4M25-E2	4	
	0,8	NBB0,8-5GM25-E2	3	
	0,8	NBB0,8-5GM25-E2-V3	-	
	1,5	NBB1,5-5GM25-E2-V3	-	
DC 4-drát				
AC 2-/3-drát				
NAMUR/ ČSN EN 60947-5-6	0,8	NJ0,8-5GM-N	5	2)

Elektrické provedení	Spínací dosah	Typové označení	Obr.	Poznámka
	1,5	NBB1,5-8GM40-Z1	7	
	1,5	NBB1,5-8GM50-Z1-V3	9	
	1,5	NJ1,5-6,5-40-E2	8	1)
	1,5	NJ1,5-8GM40-E2	7	1)
	1,5	NJ1,5-8GM40-E2-V1	14	1)
	1,5	NBB1,5-8GM20-E2-V3	1	
	1,5	NBB1,5-8GM50-E2	11	
	1,5	NBB1,5-8GM40-E2-V1	13	
	1,5	NBB1,5-8GM50-E2-V3	15	
	2	NBB2-6,5M30-E2	12	
	2	NBB2-6,5M25-E2-V3	16	
	2	NBB2-8GM30-E2	-	
	2	NBB2-8GM25-E2-V3	1	
	2	NBB2-8GM30-E2-V1	17	
	2	NBB2-8GM40-E2-V3	18	
	3	NEB3-8GM45-E2	6	
	3	NEB3-8GM50-E2-V3	19	
	4	NEB4-8GM45-E2	20	
	4	NEB4-8GM50-E2-V3	19	
	1,5	NBB1,5-8GM60-A2	5	
	1,5	NBB1,5-8GM50-A2-V1	13	
	1,5	NCB1,5-6,5M25-N0	2	
	1,5	NCB1,5-8GM25-N0	4	
	1,5	NCB1,5-8GM25-N0-V1	10	

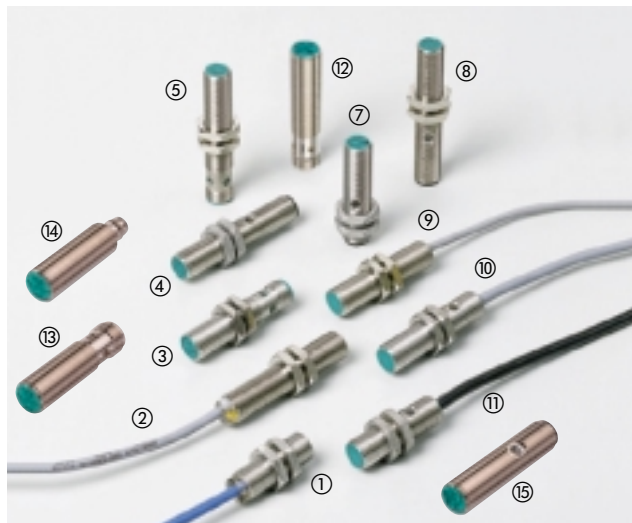
Poznámky: 1) oblast napětí 10 V DC ... 30 V DC 2) bez LED

Další elektrická provedení na požádání



... 6,5, ... 8GM

předsazené



... 12GM

zapuštěné

Spínací dosah	Typové označení	Obr.	Poznámka
2	NBN2-8GM40-Z1	1	
2	NBN2-8GM50-Z1-V3	6	
2	NJ2-6,5-40-E2	7	
2	NJ2-8GM40-E2	5	
2	NJ2-8GM40-E2-V1	2	
2	NBN2-8GM50-E2	-	
2	NBN2-8GM40-E2-V1	2	
2	NBN2-8GM50-E2-V3	-	
3	NBN3-6,5M30-E2	3	
3	NBN3-6,5M25-E2-V3	8	
3	NBN3-8GM30-E2	9	
3	NBN3-8GM25-E2-V3	8	
3	NBN3-8GM30-E2-V1	10	
3	NBN3-8GM45-E2-V3	6	
6	NEN6-8GM45-E2-V3	11	
6	NEN6-8GM45-E2-V1	12	
1,5	NBN2-8GM60-A2	1	
1,5	NBN2-8GM50-A2-V1	4	

Spínací dosah	Typové označení	Obr.	Poznámka
2	NBB2-12GM40-Z0	10	
2	NBB2-12GM40-Z0-V1	12	
4	NCB4-12GM35-Z4	-	
4	NCB4-12GM40-Z4-V1	-	
2	NJ2-12GM40-E2	11	
2	NJ2-12GM40-E2-V1	4	
2	NBB2-12GM40-E2	-	
2	NBB2-12GM40-E2-V1	15	
2	NBB2-12GM50-E2	9	
2	NBB2-12GM50-E2-V1	3	
4	NBB4-12GM30-E2	-	
4	NBB4-12GM30-E2-V1	13	
4	NBB4-12GM30-E2-V3	14	
4	NBB4-12GM50-E2	9	
4	NBB4-12GM50-E2-V1	3	
6	NEB6-12GM50-E2	2	
6	NEB6-12GM50-E2-V1	8	
8	NEB8-12GM50-E2-V1	8	
2	NBB2-12GM60-A2	2	
2	NBB2-12GM60-A2-V1	5	
2	NJ2-12GM50-WS	11	2
2	NJ2-12GM50-WS-V13	4	2
4	NCB4-12GM40-N0-V1	-	
4	NCB4-12GM40-N0-V1	-	
2	NCB2-12GM35-N0	1	

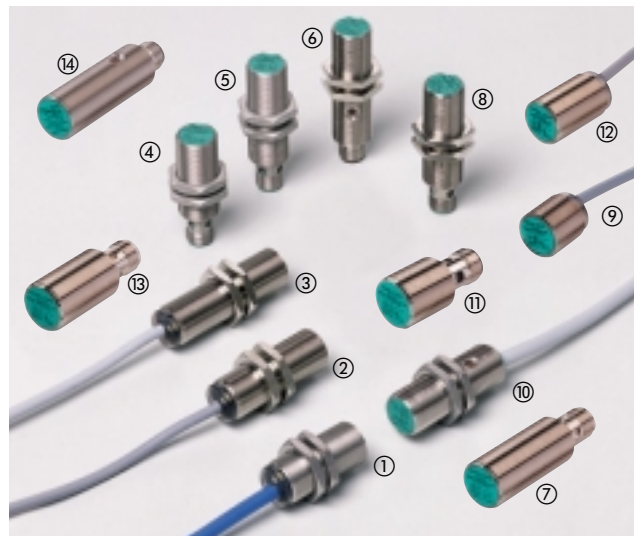
Poznámky: 1) předsazené 2) zapuštěné



... 12GM

předsazené

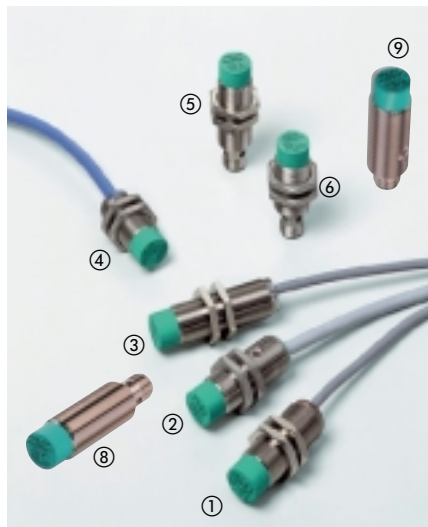
Spínací dosah	Typové označení	Obr.	Poznámka
4	NBN4-12GM40-Z0	3	
4	NBN4-12GM40-Z0-V1	6	
8	NCN8-12GM35-Z4	-	
8	NCN8-12GM40-Z4-V1	-	
4	NJ4-12GM40-E2	3	
4	NJ4-12GM40-E2-V1	11	
4	NBN4-12GM40-E2	-	
4	NBN4-12GM40-E2-V1	-	
4	NBN4-12GM50-E2	5	
4	NBN4-12GM50-E2-V1	12	
7	NBN7-12GM35-E2	-	
7	NBN7-12GM35-E2-V1	-	
8	NBN8-12GM50-E2	-	
8	NBN8-12GM50-E2-V1	-	
10	NEN10-12GM50-E2-V1	7	
4	NBN4-12GM60-A2	5	
4	NBN4-12GM60-A2-V1	10	
4	NJ4-12GM50-WS	2	
4	NJ4-12GM50-WS-V13	-	
4	NCN4-12GM35-N0	1	
4	NCN4-12GM35-N0-V1	12	



... 18GM

zapuštěné

Spínací dosah	Typové označení	Obr.	Poznámka
5	NBB5-18GM40-Z0	3	
5	NBB5-18GM40-Z0-V1	7	
8	NCB8-18GM50-Z4	-	
8	NCB8-18GM50-Z4-V1	-	
5	NJ5-18GM50-E2	10	
5	NJ5-18GM50-E2-V1	14	
5	NBB5-18GM20-E2	9	
5	NBB5-18GM20-E2-V1	11	
5	NBB5-18GM50-E2	2	
5	NBB5-18GM50-E2-V1	8	
8	NBB8-18GM30-E2	12	
8	NBB8-18GM30-E2-V1	13	
8	NBB8-18GM50-E2	2	
8	NBB8-18GM50-E2-V1	8	
12	NEB12-18GM50-E2	10	
12	NEB12-18GM50-E2-V1	5	
5	NJ5-18GM50-A2	10	
5	NJ5-18GM50-A2-V1	6	
5	NBB5-18GM60-A2	3	
5	NBB5-18GM60-A2-V1	6	
8	NBB8-18GM60-A2	3	
8	NBB8-18GM60-A2-V1	6	
5	NBB5-18GM60-WS	3	
5	NBB5-18GM60-WS-V12	-	
8	NCB8-18GM40-N0	1	
8	NCB8-18GM40-N0-V1	4	
5	NCB5-18GM40-N0	1	
5	NCB5-18GM40-N0-V1	4	



... 18GM

předsazené

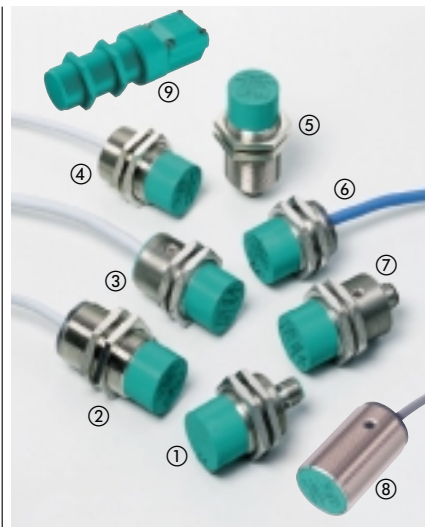
Spínač dosah	Typové označení	Obr.	Poznámka
8	NBN8-18GM40-Z0	3	
8	NBN8-18GM40-Z0-V1	-	
12	NCN12-18GM50-Z4	-	
12	NCN12-18GM50-Z4-V1	8	
8	NJ8-18GM50-E2	2	
8	NJ8-18GM50-E2-V1	5	
8	NBN8-18GM50-E2	1	
8	NBN8-18GM50-E2-V1	5	
12	NBN12-18GM35-E2	-	
12	NBN12-18GM35-E2-V1	-	
12	NBN12-18GM50-E2	1	
12	NBN12-18GM50-E2-V1	5	
20	NEN20-18GM50-E2-V1	5	
8	NJ8-18GM50-A2	2	
8	NJ8-18GM50-A2-V1	9	
8	NBN8-18GM60-A2	2	
8	NBN8-18GM60-A2-V1	6	
8	NBN8-18GM60-WS	3	
8	NBN8-18GM60-WS-V12	-	
8	NCN8-18GM40-N0	4	
8	NCN8-18GM40-N0-V1	6	



... 30GM

zapuštěné

Spínač dosah	Typové označení	Obr.	Poznámka
10	NBB10-30GM40-Z0	10	
10	NBB10-30GM40-Z0-V1	-	
15	NCB15-30GM50-Z4	-	
15	NCB15-30GM50-Z4-V1	2	
10	NJ10-30GM50-E2	8	
10	NJ10-30GM50-E2-V1	4	
10	NBB10-30GM50-E2	11	
10	NBB10-30GM50-E2-V1	3	
15	NBB15-30GM30-E2	-	
15	NBB15-30GM30-E2-V1	-	
15	NBB15-30GM50-E2	10	
15	NBB15-30GM50-E2-V1	3	
22	NEB22-30GM60-E2-V1	4	
10	NJ10-30GM50-A2	8	
10	NJ10-30GM50-A2-V1	4	
10	NJ10-30GKK-A2	5	
10	NBB10-30GM60-A2	9	
10	NBB10-30GM60-A2-V1	4	
15	NBB15-30GM60-A2	8	
15	NBB15-30GM60-A2-V1	6	
10	NBB10-30GM60-WS	-	
10	NBB10-30GM75-WS-V11	-	
10	NBB10-30GM75-WS-V12	-	
10	NBB10-30GKK-WS	5	
15	NCB15-30GM40-N0	1	
15	NCB15-30GM40-N0-V1	7	
10	NCB10-30GM40-N0	1	
10	NCB10-30GM40-N0-V1	7	



... 30GM

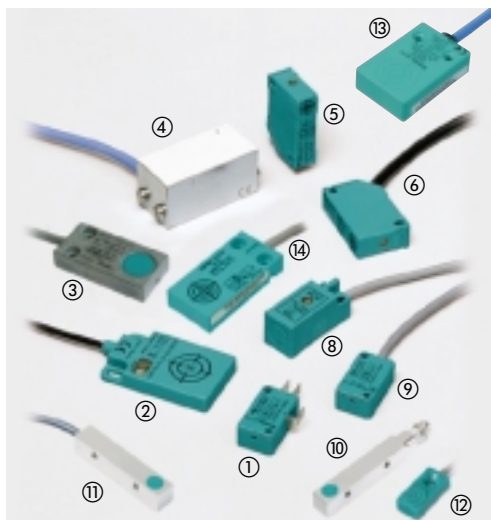
předsazené

Spínač dosah	Typové označení	Obr.	Poznámka
15	NBN15-30GM40-Z0	2	
15	NBN15-30GM40-Z0-V1	1	
25	NCN25-30GM50-Z4	2	
25	NCN25-30GM50-Z4-V1	8	
15	NJ15-30GM50-E2	3	
15	NJ15-30GM50-E2-V1	7	
15	NBN15-30GM50-E2	4	
15	NBN15-30GM50-E2-V1	5	
22	NBN22-30GM35-E2	-	
22	NBN22-30GM35-E2-V1	-	
25	NBN25-30GM50-E2	4	
25	NBN25-30GM50-E2-V1	5	
40	NEN40-30GM60-E2-V1	5	
15	NJ15-30GM50-A2	3	
15	NJ15-30GM50-A2-V1	7	
10	NJ15-30GKK-A2	-	
15	NBN15-30GM60-A2	2	
15	NBN15-30GM60-A2-V1	5	
15	NBN15-30GM60-WS	2	
15	NBN15-30GM75-WS-V11	-	
15	NBN15-30GM75-WS-V12	-	
15	NBN15-30GKK-WS	9	
15	NCN15-30GM40-N0	6	
15	NCN15-30GM40-N0-V1	1	

Indukční senzory hranolové s plochým pouzdem

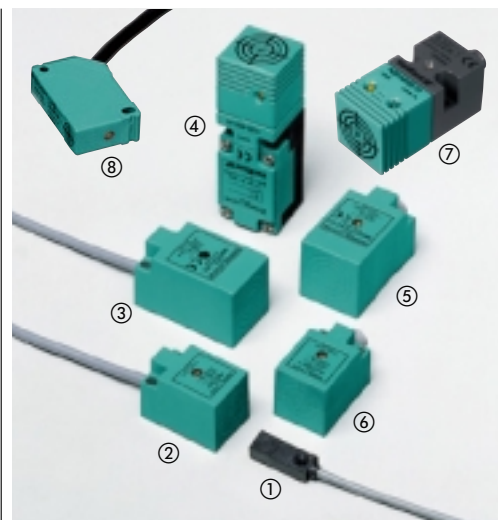
Konstrukční řada:

Montáž:



... F, ... F1, ... F9, ... F17, ... F33, F41, ... F79, ... V3

zapuštěné



... F1, ... F10, ... F11, ... F29, VariKont M

předsazené

Elektrické provedení

DC 2-drát

Z = spínací
Z2 = rozpínací nebo spínací
Z4 = spínací
10 V DC ... 30 V DC

Spínací dosah	Typové označení	Obr.	Poznámka
3	NBB3-V3-Z4	9	

DC 3-drát

E2 = pnp spínací
E5 = spínací nebo rozpínací
10 V DC ... 60 V DC
NJ .../NCB .../NCN ...

10 V DC ... 30 V DC
NBB .../NBN ...

Spínací dosah	Typové označení	Obr.	Poznámka
6	NJ6-F-E2	13	
2	NJ2-F1-E2	6	3)
2	NJ2-F1-E2-V3	5	3)
10	NCB10-F17-E2	2	
5	NBB5-F33-E2	14	
1.5	NBB1,5-F41-E2	11	
1.5	NBB1,5-F41-E2-V3	10	
1.5	NBB1,5-F41A-E2	-	1)
1.5	NBB1,5-F41A-E2-V3	-	1)
2	NBB2-V3-E2	9	
2	NBB2-V3-E2-V5	1	
5	NBB5-F9-E2	8	
5	NBB5-F9-E2-V3	7	
5	NBB5-F33-E2	14	
5	NBB5-F33M-E2	3	
1.5	NBB1,5-F79-E2	12	

DC 4-drát

A2 = pnp, antivalentní
spínací a rozpínací

Spínací dosah	Typové označení	Obr.	Poznámka
6	NJ6-F-A2	13	
6	NBB2-F29-A2	-	
6	NBB5-F33-A2	14	
6	NBB5-F33M-A2	3	

AC 2-/3-drát

U = napájení AC/DC
W = propojovací progr. (2-drát)
20-250 V AC
W4 = antivalentní
(4-drát)
20-250 V AC

Spínací dosah	Typové označení	Obr.	Poznámka

NAMUR/ ČSN EN 60947-5-6 Jmenovité napětí 8 V DC

Spínací dosah	Typové označení	Obr.	Poznámka
2	NCB2-F1-N0	6	2)
2	NJ2-V3-N	9	2)
2	NJ2-V3-N-V5	5	2)
6	NJ6-F-N	13	2)
7	FJ7-N	4	2)

Typové označení

15 NCN15-M1K-Z2

15 NCN15-M1K-E5

4 NJ4-F1-E2

4 NJ4-F1-E2-V3

4 NBN4-F29-E2

10 NBN10-F10-E2

10 NBN10-F10-E2-V1

15 NBN15-F11-E2

15 NBN15-F11-E2-V1

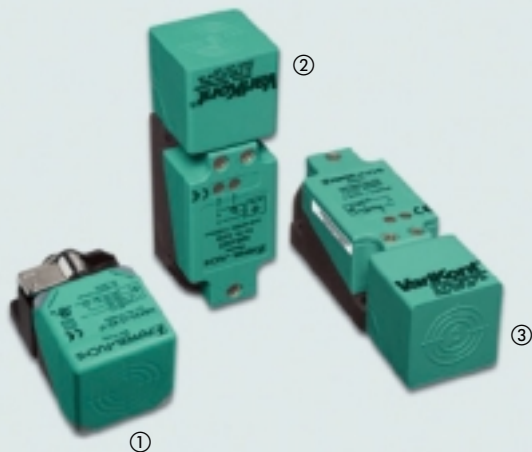
15 NJ15-M1-E2-V1

15 NJ15-M1K-A2

15 NCN15-M1K-N0

Poznámky: 1) detekční plocha ve středu pouzdra, ostatní jako ..F41 ... 2) bez LED 3) provozní napětí 10V DC ... 30 V DC

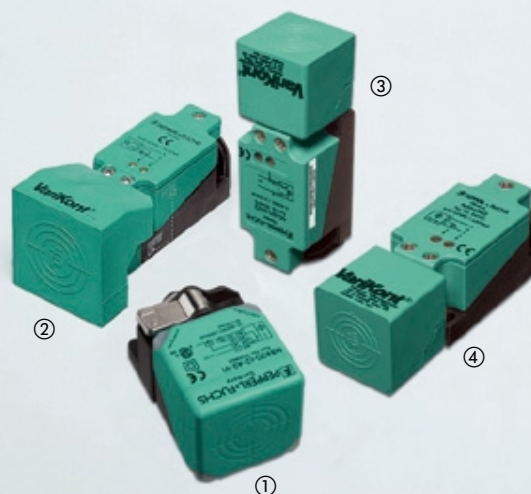
Další elektrická provedení na požádání



... VariKont, VariKont L

zapuštěné

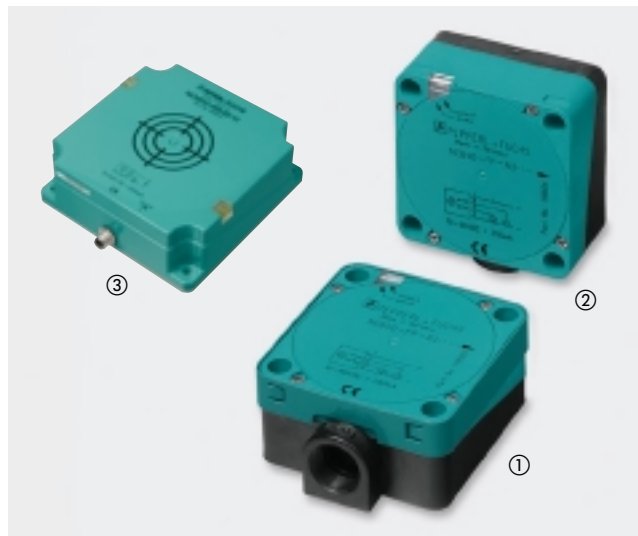
Správní dosah	Typové označení	Obr.	Poznámka
15	NCB15+U1-Z2	2	
15	NJ15+U1+E2	2	
15	NJ15+U10+E2	3	
20	NJ20+U1+E2	2	
20	NJ20+U10+E2	3	
20	NBB20-L2-E2-V1	1	
15	NJ15+U1+A2	2	
15	NJ15+U10+A2	3	
20	NJ20+U1+A2	2	
20	NJ20+U10+A2	3	
20	NBB20-L2-A2-V1	1	
15	NCB15+U1+U	2	
15	NJ15+U1+W	2	
15	NJ15+U1+W4	2	
15	NCB15+U1+N0	2	



... VariKont, VariKont L

předsazené

Správní dosah	Typové označení	Obr.	Poznámka
20	NCN20+U1-Z2	3	
20	NCN30+U1-Z2	3	
20	NCN40+U1-Z2	2	
30	NJ30+U1+E2	3	
30	NJ30+U10+E2	4	
40	NCN40+U1+E2	3	
30	NBN30-L2-E2-V1	1	
40	NBN40-L2-E2-V1	1	
30	NJ30+U1+A2	3	
40	NCN40+U1+A2	3	
40	NBN40-L2-A2-V1	1	
30	NBN30-L2-A2-V1	1	
20	NCN20+U1+U	3	
40	NCN40+U1+U	2	
20	NJ20+U1+W	3	
20	NJ20+U1+W4	3	
20	NCN20+U1+N0	3	
30	NCN30+U1+N0	3	
40	NCN40+U1+N0	2	



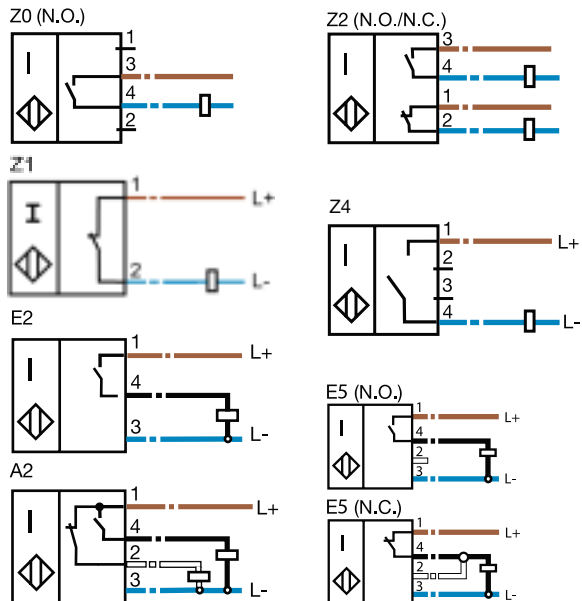
... FP, ... F23

Správná dosah	Typové označení	Obr.	Poznámka
50	NCN50-FP-Z2-P1	-	1)
100	NCN100-F23-E2-V1	3	1)
40	NCB40-FP-A2-P1	2	2)
50	NCN50-FP-A2-P1	2	1)
50	NCB50-FP-A2-P1	1	2)
40	NCB40-FP-W-P	1	2)
50	NCN50-FP-W-P1	1	1)
40	NCN40-FP-W-T-P1	1	1)
40	NCB40-FP-N0-P1	1	2)
50	NCN50-FP-N0-P1	2	1)

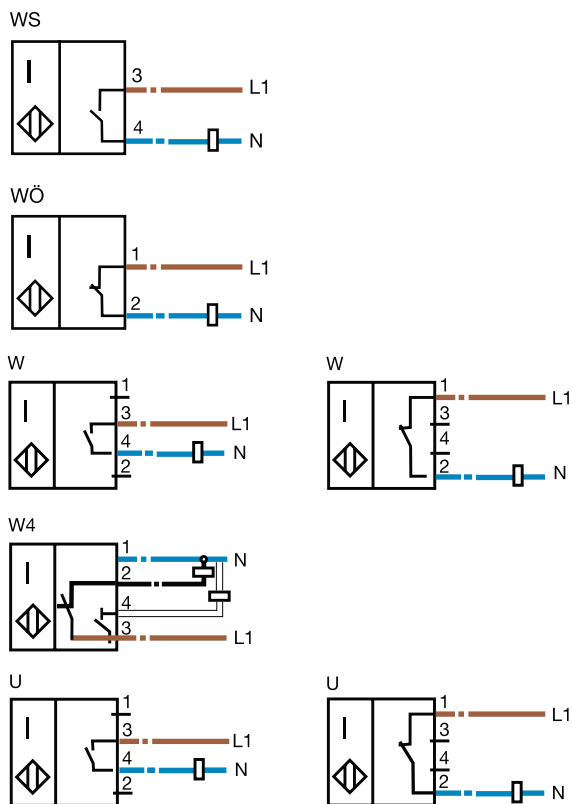
Poznámka: 1) představené 2) zapuštěné

Schémata zapojení

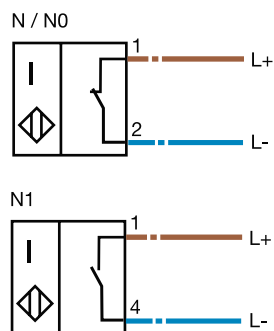
2, 3, 4-drát



AC/DC, AC

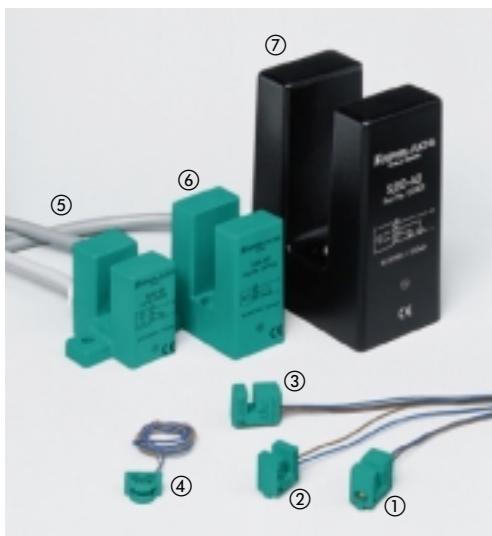


NAMUR

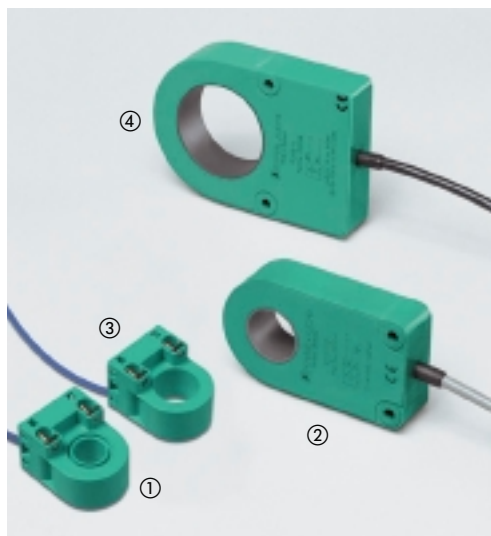


Indukční senzory slotové a s otvorem

Konstrukční řada:



SJ/SC 2 ... 30



RJ/RC 10 ... 43

Elektrické provedení

DC 2-drát

Zo = spínací

Hloubka
vnořeni

5 ... 7

Typové označení

SB2-Z0

Obr.

4

DC 3-drát

E2 = pnp spínací
10 V DC ... 60 V DC
SJ .../RJ ...

5 ... 7

SB3,5-E2

1

13 ... 16

SJ10-E2

5

17 ... 19

SJ15-E2

6

DC 4-drát

A2 = pnp, antivalentní
spínací a rozpínací

17 ... 20

SJ15-A2

6

27 ... 31

SJ30-A2

7

AC 2-/3-drát

WS = spínač (2-drát)

18 ... 20

SJ15-WS

6

27 ... 31

SJ30-WS

7

NAMUR/EN 60947-5-6

Jmenovité napětí
8 V DC

5 ... 7

SC2-N0

4

5 ... 7

SC3,5-N0

1

4 ... 6

SJ5-N

2

1)

13 ... 16

SJ10-N

5

1)

16 ... 19

SJ15-N

6

1)

27 ... 30

SJ30-N

7

1)

Vnitřní
průměr

Typové označení

21

RJ21-E2

2

43

RJ43-E2

4

10

RC10-14-N0

1

1)

15

RC15-14-N0

3

1)

21

RJ21-N

2

1)

43

RJ43-N

4

1)

Poznámky: 1) žádná LED

Další elektrická provedení na požádání

Příslušenství pro montáž



Upevňovací svorky

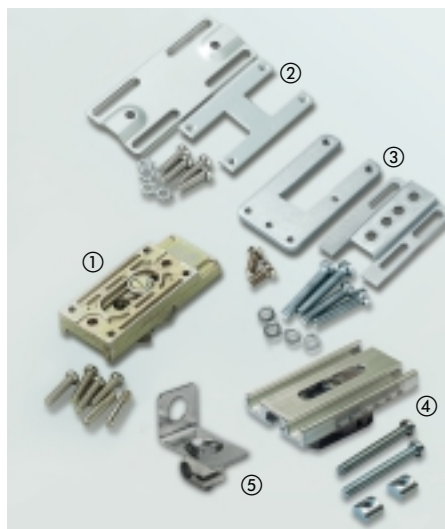
Typové označení

Typové označení	Obr.
BF 4	1
BF 5	2
BF 6,5	3
BF 8	4
BF 12	5
BF 18	6
BF 30	7
BF 40	8
BF12-F	9
BF18-F	10
BF30-F	11

Upevňovací svorky pro válcové senzory

Upevňovací příruba (BF) pro přímou montáž válcových senzorů na rovných plochách umožňují snadné axiální seřízení pomocí dvou šroubů.

Typy BF ... -F s pevným dorazem dovolují v případě poruchy výměnu senzoru bez dalšího seřizování.



Upevňovací držáky

Typové označení

Typové označení	Obr.
MH 04-2681	1
MH 04-2057	2
MH 04-3742	3
MH 02-L	4
OMH04	5

MH 04-2681

Upevňovací držák pro konstrukční řadu VariKont (...+U1+...), vhodné pro profilové kolejnice C. Oblast nastavení max. 20 mm, úhel otočení 360°, snadná montáž a seřízení.

MH 04-2057

Upevňovací držák pro konstrukční řadu VariKont (...+U1+...), oblast nastavení ve směru osy x max. 30 mm.

MH 04-3742

Upevňovací držák pro konstrukční řadu VariKont M (...-M1K-...), oblast nastavení v ose x max. 12 mm, snadná montáž.

MH 02-L

Upevňovací držák pro konstrukční řadu VariKont L (...-L2-...), vhodná pro profilové kolejnice C. Oblast nastavení max. 60 mm.

OMH-04

Upevňovací držák pro upevnění senzorů řady M18 na 12 mm válcovou ocel. Nastavení pomocí pojistných matic a s úhlem otočení 360° ve dvou úrovních.



Chrániče kabelů

Typové označení

Typové označení	Obr.
SM 8	1
SM 12	2
SM 14	3
SM 18	4
SM 30	5

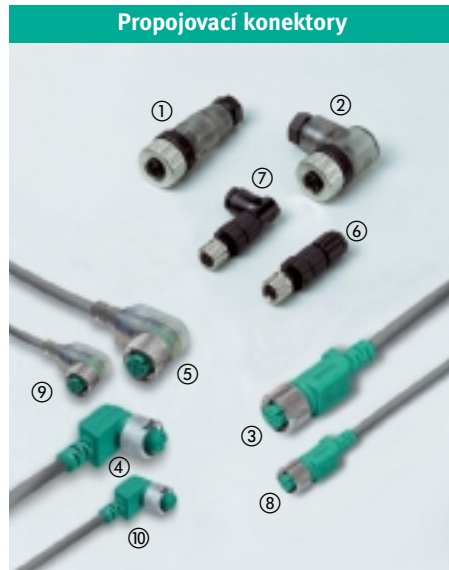
SM...

Chrániče kabelů zajišťují ochranu připojovacího kabelu. K dispozici pro válcové senzory v rozměrech M8, M12, M14, M18 a M30.

Kabelové konektory

Typový klíč pro propojovací konektory

Typový klíč pro senzory



Všechny konektory jsou k dispozici i s kabely o délkách 10m a 20m. Odstíněné kabely na základě poptávky.

Typové označení	Obr.
V1-G	1
V1-W	2
V1-G-2M-PVC (...-PUR)	3
V1-G-5M-PVC (...-PUR)	3
V1-G-N-5M-PUR	-
V1-W-2M-PVC (...-PUR)	4
V1-W-5M-PVC (...-PUR)	4
V1-W-E2-2M-PUR	5
V1-W-E2-5M-PUR	5
jako konektor: V1S-...	-
jako prodlouž.: -V1-G (-V1-W)	-
V3-GM	6
V3-WM	7
V3-GM-2M-PUR	8
V3-GM-5M-PUR	8
V3-WM-E2-2M-PUR	9
V3-WM-E2-5M-PUR	9
jako konektor: V3S-...	-
jako prodlouž.: -V3-G (-V3-W)	-

